

MALLIOIKEUSLEHTI MÖNSTERRÄTTSTIDNING

Nro/Nr 2 15.02.2021



**Mallihakemuksia ja rekisteröityjä malleja
koskevien tietojen edessä olevat numerotunnukset
(INID-koodit) tarkoittavat:**

- (11) rekisteröintinumero
- (15) rekisteröintipäivä/uudistamispäivä
- (18) rekisteröinnin/uudistamisen päättymispäivä
- (21) hakemusnumero
- (22) hakemispäivä
- (29) mallikappale annettu
- (30) etuoikeus
- (43) asiakirjat tulleet julkisiksi
- (44) kuulutettu
- (51) luokitus
- (54) tavaranimike
- (57) kuvat mustavalkoiset/värilliset
- (66) muunnosrekisteröinti
- (71) hakija
- (72) mallin luoja
- (73) haltija
- (74) asiamies

**Sifferkoderna (INID-koderna) framför uppgifter
om kungjorda mönsteransökningar och
registrerade mönster betyder:**

- (11) registernummer
- (15) registreringsdag/förnyelsedag
- (18) dagen då registrerings-/förnyelsetid utgår
- (21) ansökningsnummer
- (22) ansökningsdag
- (29) modell ingiven
- (30) prioritet
- (43) handlingarna blivit offentliga
- (44) kungjord
- (51) klassificering
- (54) varubeteckning
- (57) bilderna svartvita/i färg
- (66) variantregistrering
- (71) sökande
- (72) mönsterskapare
- (73) innehavare
- (74) ombud

ISSN 1795-4949 (verkkojulkaisu)

Mallioikeuslehden kannessa on käytetty seuraavia rekisteröityjä malleja:

Palapeli Nro 15852 (haltija: Pekka Toivanen, Hajuvesipullo Nro 16698 (haltija: Parfums van Cleef & Arpels S.A.), Silitysrauta Nro 17826 (haltija: Philips Electronics North America Corporation) sekä Käsipuhelin Nro 18706 (haltija: Nokia Mobile Phones Limited)

Pä mönsterrättstidningens omslag har använts följande registrerade mönster:

Pussel, Nr 15852 (innehavare: Pekka Toivanen, Parfymflaska, Nr 16698 (innehavare: Parfums van Cleef & Arpels S.A.), Styrkjärn, Nr 17826 (innehavare: Philips Electronics North America Corporation) och Ficktelefon Nro 18706 (innehavare: Nokia Mobile Phones Limited)

**KANSALLISIA REKISTERÖINTEJÄ KOSKEVAT KUULUTUKSET
KUNGÖRELSER OM NATIONELLA REGISTRERINGAR**

Kuulutetut mallirekisteröinnit Kungjorda mönsterregistreringar.....	4
Rekisteröinnin uudistamiset Förnyelser av registrering.....	11
Poistetut rekisteröinnit Avförda mönsterregistreringar.....	12
Mallioikeuden siirrot Överlåtelse av mönsterrätt.....	12

**KANSAINVÄLISIÄ REKISTERÖINTEJÄ KOSKEVAT KUULUTUKSET
KUNGÖRELSER OM INTERNATIONALLA REGISTRERINGAR**

Kuulutetut kansainväliset mallirekisteröinnit Kungjorda internationella mönsterregistreringar.....	13
Uudistetut kansainväliset rekisteröinnit Förnyade internationella registreringar.....	14
Kansainväliset rekisteröinnit, jotka eivät enää voimassa Suomessa Internationella registreringar som inte längre gäller i Finland.....	14
TIEDOKSIANTOJA KUNGÖRELSER.....	14

Kuulutetut mallirekisteröinnit:

Patentti- ja rekisterihallitus on mallioikeuslain 3.12.2010/1058 18 §:n nojalla rekisteröinyt seuraavat mallit.

Väite rekisteröintiä vastaan on tehtävä kirjallisesti. Siinä on ilmoitettava rekisterinumero ja se on toimitettava liitteineen kolmin kappalein Patentti- ja rekisterihallitukselle kahden kuukauden kuluessa tämän lehden julkaisupäivästä lukien. Väite on perusteltava.

Tämä lehti, jonka Patentti- ja rekisterihallitus julkaisee 2.päivänä huhtikuuta 1971 annetun mallioikeusasetuksen 34 §:n perusteella, sisältää mallioikeusasioita koskevat kuulutukset. Lehti ilmestyy kerran kuukaudessa.

Kungjorda mönsterregistreringar:

Patent- och rekisterstyrelsen har med stöd av 18 § i mönsterrättslagen av 3.12.2010/1058 registrerat följande mönster.

En invändning mot en registrering ska göras skriftligen inom två månader från denna tidnings utgivningsdag. Ur invändningen ska registreringsnumret framgå och den ska tillsammans med bilagor lämnas in till Patent- och rekisterstyrelsen i tre exemplar. Invändningen ska motiveras.

Denna tidning, som Patent- och rekisterstyrelsen ger ut enligt 34§ i mönsterrättsförordningen av den 2 april 1971, innehåller kungörelser i mönsterrättsärenden. Mönsterrättstidningen kommer ut en gång i månaden.

(11) Rekisteri.n:o - Registrerings.nr 26332

(15) Rekisteröintipäivä - Registreringsdag. 20.01.2021

(21) Hak.n:o - Ans.nr: M20200008

(22) Hak.saap.pv - Ans.ing.d: 09.12.2020

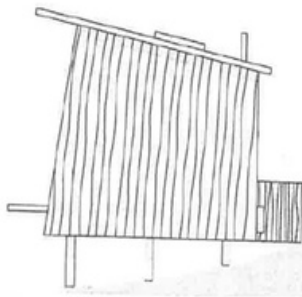
(73) Haltija - Innehavare: HerrankukkarOy, Naantali, Nådendal, FI

(72) Mallin luoja - Mönsterskapare: Pentti Kangas

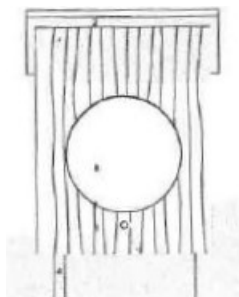
(54) Tuote - Produkt: Rakennukset. Byggnader

(51) Luokka - Klass: 25-03

(57) Kuvat - Bilderna: Mustavalkoinen, Svartvit



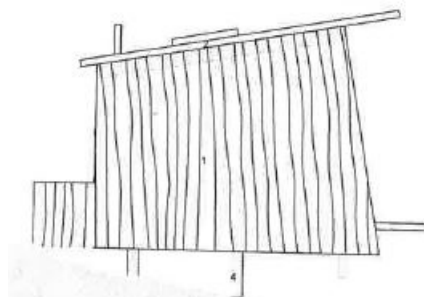
M1.1



M1.2



M1.3



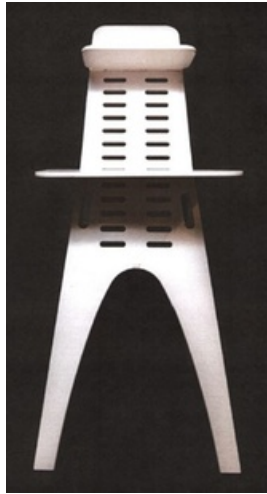
M1.4

(11) Rekisteri.n:o - Registrerings.nr 26333

(15) Rekisteröintipäivä - Registreringsdag. 21.01.2021

(21) Hak.n:o - Ans.nr: M20200009

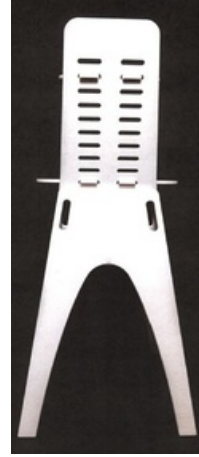
- (22) **Hak.saap.pv - Ans.ing.d:** 09.12.2020
 (73) **Haltija - Innehavare:** BendyFi Oy, Helsinki, Helsingfors, FI
 (72) **Mallin luoja - Mönsterskapare:** Raimo Olavi Koukonen
 (54) **Tuote - Produkt:** Työpöytä. Arbetsbord
 (51) **Luokka - Klass:** 06-03
 (57) **Kuvat - Bilderna:** Mustavalkoinen, Svartvit



M1.1



M1.2



M1.3

(11) Rekisteri.n:o - Registrerings.nr 26330

(15) Rekisteröintipäivä - Registreringsdag. 18.01.2021

- (21) **Hak.n:o - Ans.nr:** M20205063
 (22) **Hak.saap.pv - Ans.ing.d:** 23.09.2020
 (73) **Haltija - Innehavare:** Pohjolan Palvelumuotoilu PAMU Oy, Rovaniemi, Rovaniemi, FI
 (72) **Mallin luoja - Mönsterskapare:** Inka Maarika Kangasniemi
 (54) **Tuote - Produkt:** Graafiset symbolit. Grafiska symboler
 (51) **Luokka - Klass:** 32
 (57) **Kuvat - Bilderna:** Mustavalkoinen, Svartvit



(11) Rekisteri.n:o - Registrerings.nr 26337

(15) Rekisteröintipäivä - Registreringsdag. 11.02.2021

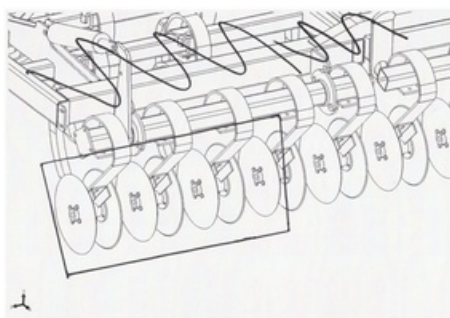
- (21) **Hak.n:o - Ans.nr:** M20205072
 (22) **Hak.saap.pv - Ans.ing.d:** 09.11.2020
 (73) **Haltija - Innehavare:** ParKone Oy, Haapajärvi, Haapajärvi, FI
 (72) **Mallin luoja - Mönsterskapare:** Vesa Matti Koskela
 (54) **Tuote - Produkt:** M1 Maanviljelyskoneet (osat-). Jordbruksmaskiner (delar-), M2 Maanviljelyskoneet (osat-). Jordbruksmaskiner (delar-)
 (51) **Luokka - Klass:** 15-03
 (57) **Kuvat - Bilderna:** Mustavalkoinen, Svartvit



M1.3



M1.4



M2

(11) Rekisteri.n:o - Registrerings.nr 26331

(15) Rekisteröintipäivä - Registreringsdag. 19.01.2021

(21) Hak.n:o - Ans.nr: M20205085

(22) Hak.saap.pv - Ans.ing.d: 16.12.2020

(73) Haltija - Innehavare: Total Sec Oy, Lahti, Lahtis, FI

(72) Mallin luoja - Mönsterskapare: M1. Miko Henrik Olavi Linnavirta, M1. Henri Sievänen

(54) Tuote - Produkt: Kiinnityslaitteet.. Fixturer.

(51) Luokka - Klass: 08-08

(57) Kuvat - Bilderna: Värillinen, I färg



(11) Rekisteri.n:o - Registrerings.nr 26336

(15) Rekisteröintipäivä - Registreringsdag. 11.02.2021

(21) Hak.n:o - Ans.nr: M20205087

(22) Hak.saap.pv - Ans.ing.d: 21.12.2020

(73) **Haltija - Innehavare:** Nisula Forest Oy, Jämsä, Jämsä, FI

(72) **Mallin luoja - Mönsterskapare:** Esa Antero Nisula

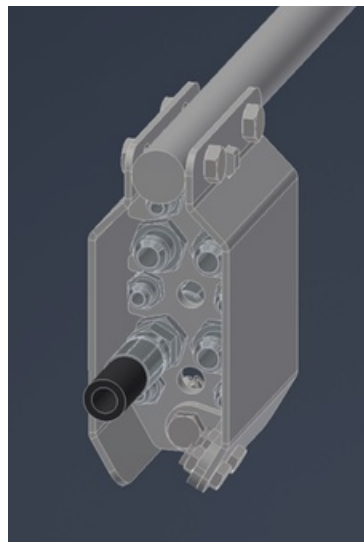
(54) **Tuote - Produkt:** M1 Puunhakkuukoneiden osat; Letkujen ja putkien kiinnikkeet, Letkutelineet. Delar till trädfällningsmaskiner; Fästanordningar för slangar och rör; Slangställningar, M2 Puunhakkuukoneiden osat; Letkujen ja putkien kiinnikkeet; Letkutelineet. Delar till trädfällningsmaskiner; Fästanordningar för slangar och rör; Slangställningar

(51) **Luokka - Klass:** M1.-2. 08-08, M1.-2. 15-03, M1.-2. 15-99

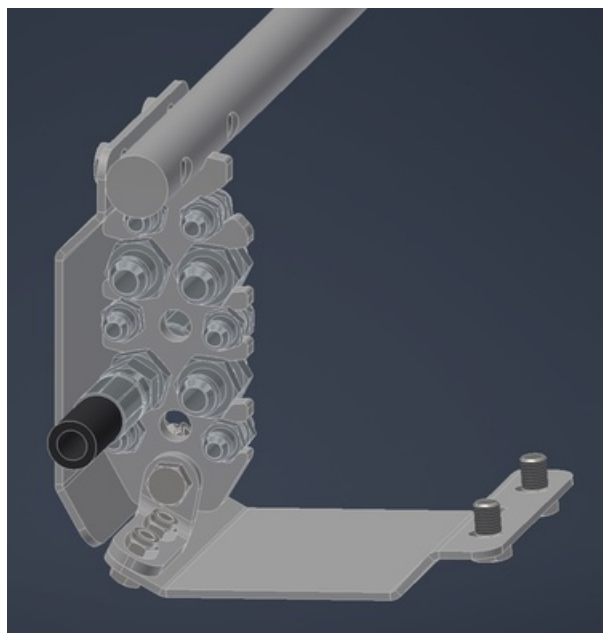
(57) **Kuvat - Bilderna:** Värillinen, I färg



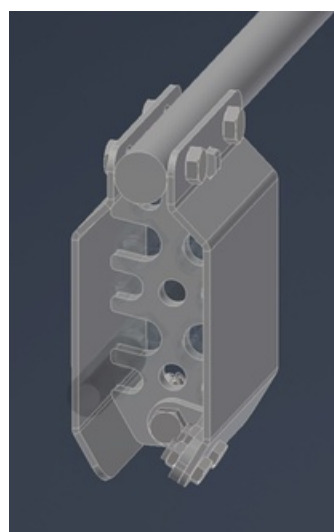
M1.1



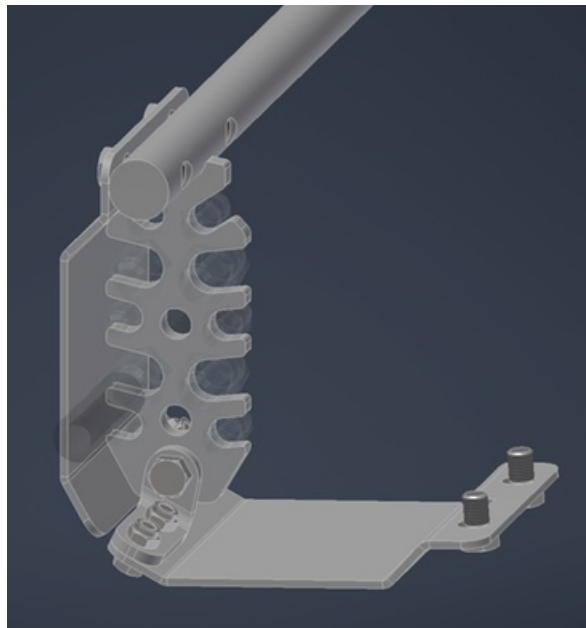
M1.2



M1.6



M2.1



M2.2

(11) Rekisteri.n:o - Registrerings.nr 26338

(15) Rekisteröintipäivä - Registreringsdag. 12.02.2021

(21) Hak.n:o - Ans.nr: M20205088

(22) Hak.saap.pv - Ans.ing.d: 28.12.2020

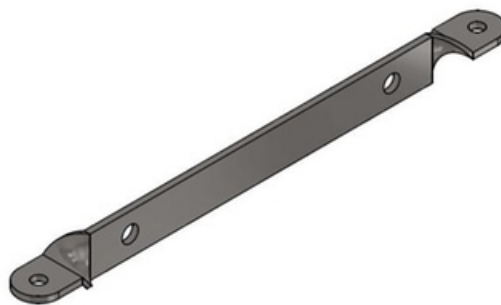
(73) Haltija - Innehavare: Pekka Huhtinen, Helsinki, Helsingfors, FI

(72) Mallin luoja - Mönsterskapare: Pekka Huhtinen

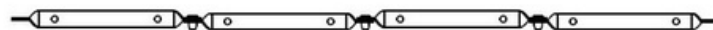
(54) Tuote - Produkt: M1 Saranat; Laudesaranat; Kiinnikkeet. Gångjärn; Gångjärn till bastulavar; Fästanordningar, M2 Saranat; Laudesaranat; Kiinnikkeet. Gångjärn; Gångjärn till bastulavar; Fästanordningar, M3 Saranat; Laudesaranat; Kiinnikkeet. Gångjärn; Gångjärn till bastulavar; Fästanordningar, M4 Saranat; Laudesaranat; Kiinnikkeet. Gångjärn; Gångjärn till bastulavar; Fästanordningar, M5 Saranat; Laudesaranat; Kiinnikkeet. Gångjärn; Gångjärn till bastulavar; Fästanordningar

(51) Luokka - Klass: M1.-5. 08-06, M1.-5. 08-08

(57) Kuvat - Bilderna: Mustavalkoinen, Svartvit



M1



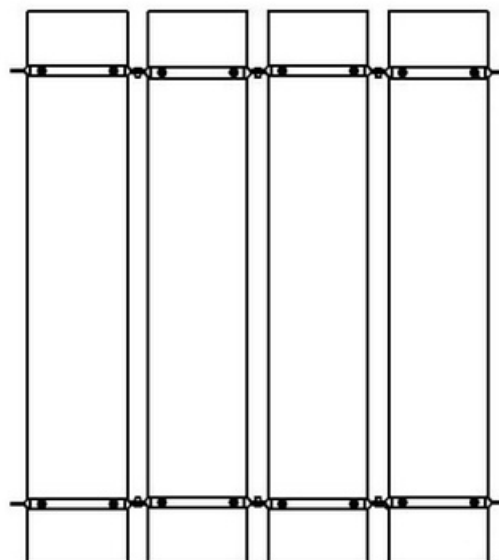
M2.2



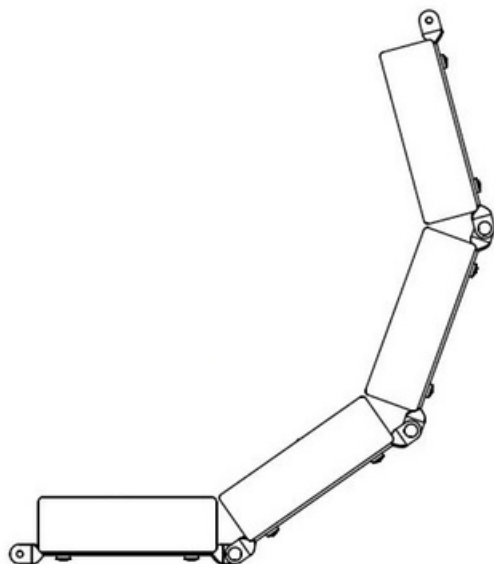
M2.3



M3



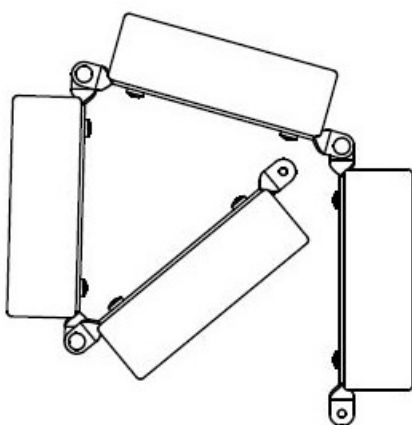
M4.2



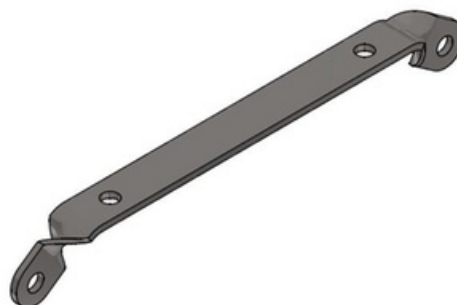
M4.3



M4.4



M4.5



M5

(21) Hak.n:o - Ans.nr: M20215001

(22) Hak.saap.pv - Ans.ing.d: 05.01.2021

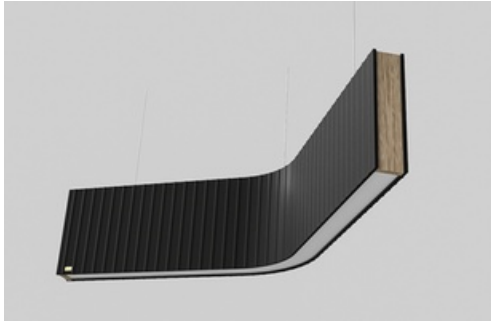
(73) Haltija - Innehavare: Marko Kimmo Aleksanteri Ståhlstedt, Turku, Åbo, FI

(72) Mallin luoja - Mönsterskapare: Marko Kimmo Aleksanteri Ståhlstedt

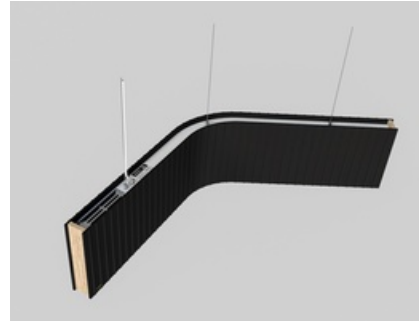
(54) Tuote - Produkt: Valaisimet. Lampor

(51) Luokka - Klass: 26-05

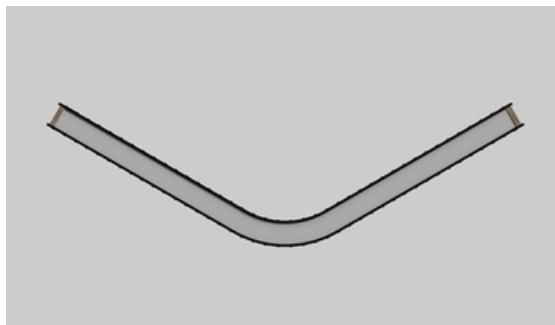
(57) Kuvat - Bilderna: Värillinen, I färg



M1.1



M1.2



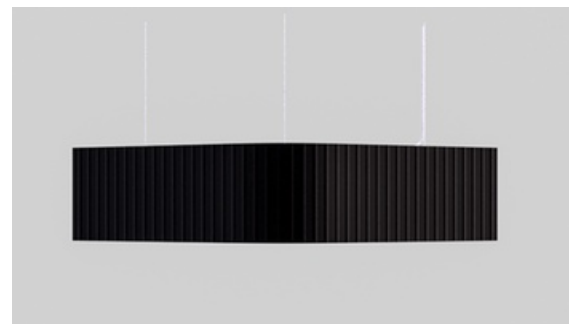
M1.3



M1.4



M1.5



M1.6



M1.7

(11) Rekisteri.n:o - Registrerings.nr 26335

(15) Rekisteröintipäivä - Registreringsdag. 08.02.2021

- (21) Hak.n:o - Ans.nr: M20215003
 (22) Hak.saap.pv - Ans.ing.d: 13.01.2021
 (73) Haltija - Innehavare: aGus Oy, Humppila, Humppila, FI
 (72) Mallin luoja - Mönsterskapare: Aku Rauno Kalevi Laakso
 (54) Tuote - Produkt: Kattovalaisimet. Taklampor
 (51) Luokka - Klass: 26-05
 (57) Kuvat - Bilderna: Värillinen, I färg



M1.1



M1.2



M1.3

REKISTERÖINNIN UUDISTAMISET

Rek.nro (11) Reg.nr	Uudistamisen jälkeen voimassa Gäller efter förnyelsen
24073	15.02.2026
24999	31.03.2026
25034	19.01.2026

FÖRNYELSER AV REGISTRERING

Haltija (73) Innehavare
Yrjö Järveläinen, Forssa, Forssa, FI
E-P:n Lvi Jouppila Oy , Kurikka, Kurikka, FI
SCHNEIDER ELECTRIC DANMARK A/S, Ballerup, Ballerup, DK

25829	25.02.2026	Scania CV AB, Södertälje, Södertälje, SE
25830	22.03.2026	J J Vidgren Oy, Laukaa, Laukas, FI
25838	02.03.2026	AskelFysio Oy, Turku, Åbo, FI
25861	23.02.2026	1. Tyco Electronics (Shanghai) Co. Ltd., Shanghai, Shanghai, CN, 2. Tyco Electronics Svenska AB, Upplands Väsby, Upplands Väsby, SE, 3. TE Connectivity Corporation, Pennsylvania, Pennsylvania, US
25862	23.02.2026	1. Tyco Electronics (Shanghai) Co. Ltd., Shanghai, Shanghai, CN, 2. Tyco Electronics Svenska AB, Upplands Väsby, Upplands Väsby, SE, 3. TE Connectivity Corporation, Pennsylvania, Pennsylvania, US
25881	23.03.2026	Savonlinja Oy, Mikkeli, St Michel, FI
25885	29.06.2026	Harvia Finland Oy, Muurame, Muurame, FI

POISTETUT REKISTERÖINNIT

Uudistamatta jättämisen perusteella

Rek.nro**(11)****Reg.nr**

18495	21859	24938	24953	25726	25745	25778
18544	21900	24939	25111	25728	25754	25779
18561	23985	24940	25112	25733	25775	25780
18562	24937	24941	25725	25743	25776	

AVFÖRDA MÖNSTERREGISTRERINGAR

På grund av underlåten för nyelse

MALLIOIKEUDEN SIIRROT**ÖVERLÅTELSE AV MÖNSTERRÄTT**

(11) Rekisteri.n:o - Registrerings.nr 21856

(73) Uusi haltija - Ny Innehavare: L&T Ympäristöpalvelut Oy, Helsinki, Helsingfors, FI**(74) Asiamies - Ombud:** Kitty Zarbock**Mallioikeus siirtynyt - Mönsterrätten övergått:** 21.01.2021

(11) Rekisteri.n:o - Registrerings.nr 23191

(73) Uusi haltija - Ny Innehavare: Dainese S.p.A, Colceresa, Colceresa, IT**(74) Asiamies - Ombud:** Paula de Andrés Gómez**Mallioikeus siirtynyt - Mönsterrätten övergått:** 30.12.2020

Kuulutetut kansainväliset mallirekisteröinnit:

Patentti- ja rekisterihallitus kuuluttaa mallioikeuslain 3.12.2010/1058 18 §:n ja 44d §:n 1 momentin seuraavat kansainväliset mallirekisteröinnit.

Väite rekisteröintiä vastaan on tehtävä kirjallisesti. Siinä on ilmoitettava rekisterinumero ja se on toimitettava liitteineen kolmin kappalein Patentti- ja rekisterihallitukselle kahden kuukauden kuluessa tämän lehden julkaisupäivästä lukien. Väite on perusteltava.

Kungjorda internationella mönsterregistreringar:

Patent- och rekisterstyrelsen har med stöd av 18 § och 44d § 1 mom. i mönsterrättslagen av 3.12.2010/1058 följande internationella mönsterregistreringar.

En invändning mot en registrering ska göras skriftligen inom två månader från denna tidnings utgivningsdag. Ur invändningen ska registreringens nummer framgå och den ska tillsammans med bilagor lämnas in till Patent- och registerstyrelsen i tre exemplar. Invändningen ska motiveras.

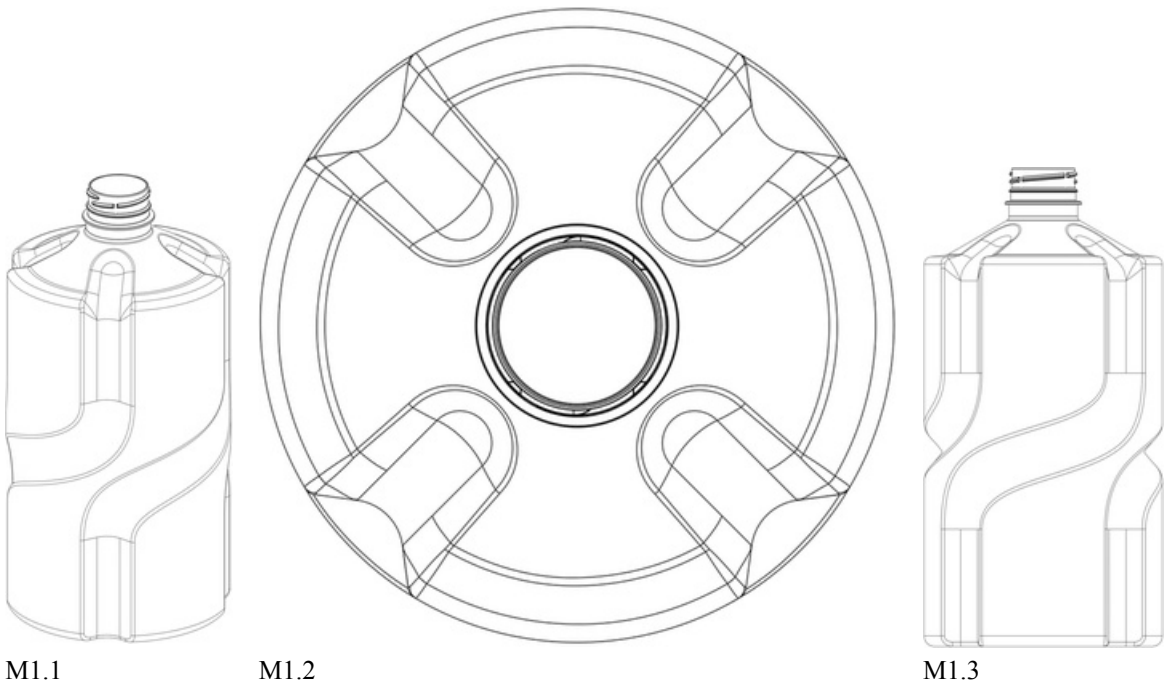
(11) Rekisteri.n:o - Registrerings.nr [DM/209213](#)

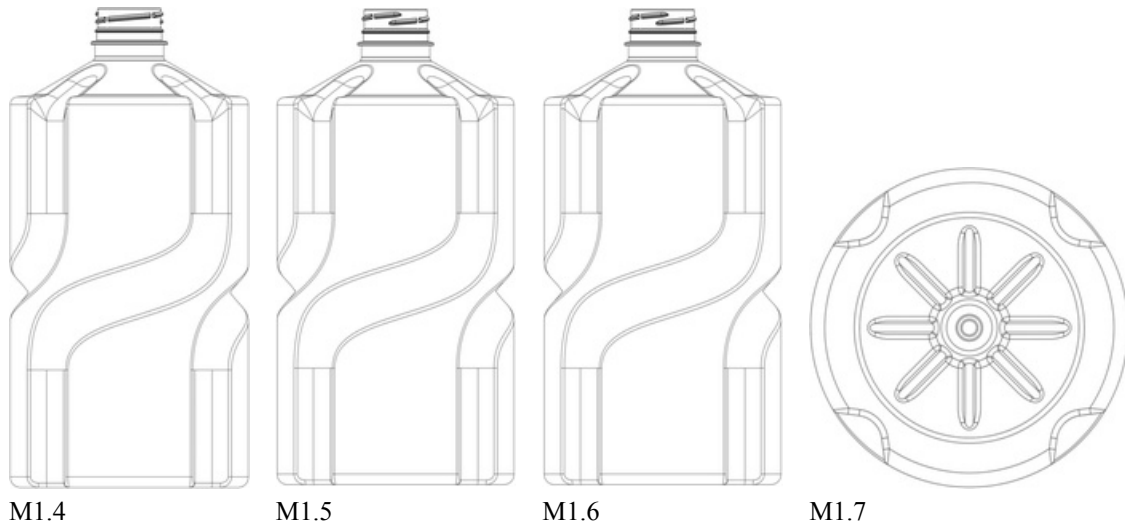
(73) **Haltija - Innehavare:** Ganten (Shenzhen) Food and Beverage Group Co., Ltd., Milano, Milano, IT

(54) **Tuote - Produkt:** Beverage bottle

(51) **Luokka - Klass:** 09-01

(57) **Kuvat - Bilderna:** Mustavalkoinen, Svartvit





UUDISTETUT KANSAINVÄLISET REKISTERÖINNI:
FÖRNYADE INTERNATIONELLA REGISTRERINGAR:
Rek.nro
(11)
Reg.nr

 DM/086961

KANSAINVÄLISET REKISTERÖINNI, JOTKA EIVÄT ENÄÄ VOIMASSA SUOMESSA:
INTERNATIONELLA REGISTRERINGAR SOM INTE LÄNGRE GÄLLER I FINLAND:
Rek.nro
(11)
Reg.nr

 DM/087384

TIEDOKSIANTOJA
KUNGÖRELSER

Mallioikeuslain 46 a §:n mukainen tiedoksianto EKE JUHANI KIVINUMMELLE, Tampere, sen johdosta, että EKE JUHANI KIVINUMMEN tekemä mallin rekisteröintihakemus nro M20205046 on mallioikeuslain 14 §:n 2 momentin nojalla jätetty sillensä 22.01.2021. Päätös on saatavissa Patentti- ja rekisterihallituksesta. Tähän Patentti- ja rekisterihallituksen päätökseen voidaan hakea muutosta mallioikeuslain 21 §:n (12.3.1971/221), ja Patentti- ja rekisterihallituksesta annetun lain (09.08.2013/578) 6 §:n nojalla 60 päivän kuluessa tämän lehden ilmestymispäivästä. Hakija voi myös pyytää, että hakemus otetaan uudelleen käsiteltäväksi siten kuin mallioikeuslain 14 §:n 3 momentissa säädetään. Hakemus on mahdollista pyytää uudelleenkäsiteltäväksi määräpäivään 19.03.2021 mennessä. Hakemuksen uudelleenkäsitteilypyynnön yhteydessä tulee suorittaa maksu ja antaa lausuma tai ryhtyä toimenpiteisiin puutteellisuuksien korjaamiseksi.

Vanhempi lakimies

 Sara Henriksson

Mallioikeuslain 46 a §:n mukainen tiedoksianto.

Tiedotus VT & KUMPP. CONSTRUCTION OY:lle, Pori, sen johdosta, että mallin rekisteröintihakemuksesta nro M20205057 on 22.12.2020 tehty välipäätös, joka on saatavissa Patentti- ja rekisterihallituksesta. Hakijan on mallioikeuslain (12.3.1971/221) 14 §:n 2 momentin nojalla vastattava välipäätökseen viimeistään 22.02.2021 uhalla, että hakemus jätetään sillensä.

Vanhempi lakimies Sara Henriksson

Mallioikeuslain 46 a §:n mukainen tiedoksianto RENNY AATAMI KOMPALLE, Helsinki, ja JULI-ANN RIKKOSELLE, Helsinki, sen johdosta, että RENNY AATAMI KOMPAN ja JULI-ANN RIKKOSEN tekemä mallin rekisteröintihakemus nro M20205051 on mallioikeuslain 14 §:n 2 momentin nojalla jätetty sillensä 12.01.2021. Päätös on saatavissa Patentti- ja rekisterihallituksesta. Tähän Patentti- ja rekisterihallituksen päätökseen voidaan hakea muutosta mallioikeuslain 21 §:n (12.3.1971/221), ja Patentti- ja rekisterihallituksesta annetun lain (09.08.2013/578) 6 §:n nojalla 60 päivän kuluessa tämän lehden ilmestymispäivästä. Hakija voi myös pyytää, että hakemus otetaan uudelleen käsiteltäväksi siten kuin mallioikeuslain 14 §:n 3 momentissa säädetään. Hakemus on mahdollista pyytää uudelleenkäsiteltäväksi määräpäivään 08.03.2021 mennessä. Hakemuksen uudelleenkäsitelypyynnön yhteydessä tulee suorittaa maksu ja antaa lausuma tai ryhtyä toimenpiteisiin puutteellisuuksien korjaamiseksi.

Yksikön esimies Mika Kivi

