

# MALLIOIKEUSLEHTI MÖNSTERRÄTTSTIDNING

Nro/Nr 3 13.03.2020



**Mallihakemuksia ja rekisteröityjä malleja  
koskevien tietojen edessä olevat numerotunnukset  
(INID-koodit) tarkoittavat:**

- (11) rekisteröintinumero
- (15) rekisteröintipäivä/uudistamispäivä
- (18) rekisteröinnin/uudistamisen päättymispäivä
- (21) hakemusnumero
- (22) hakemispäivä
- (29) mallikappale annettu
- (30) etuoikeus
- (43) asiakirjat tulleet julkisiksi
- (44) kuulutettu
- (51) luokitus
- (54) tavaranimike
- (57) kuvat mustavalkoiset/värilliset
- (66) muunnosrekisteröinti
- (71) hakija
- (72) mallin luoja
- (73) haltija
- (74) asiamies

**Sifferkoderna (INID-koderna) framför uppgifter  
om kungjorda mönsteransökningar och  
registrerade mönster betyder:**

- (11) registernummer
- (15) registreringsdag/förnyelsedag
- (18) dagen då registrerings-/förnyelsetid utgår
- (21) ansökningsnummer
- (22) ansökningsdag
- (29) modell ingiven
- (30) prioritet
- (43) handlingarna blivit offentliga
- (44) kungjord
- (51) klassificering
- (54) varubeteckning
- (57) bilderna svartvita/i färg
- (66) variantregistrering
- (71) sökande
- (72) mönsterskapare
- (73) innehavare
- (74) ombud

ISSN 1795-4949 (verkkajulkaisu)

Mallioikeuslehden kannessa on käytetty seuraavia rekisteröityjä malleja:

Palapeli Nro 15852 (haltija: Pekka Toivanen, Hajuvesipullo Nro 16698 (haltija: Parfums van Cleef & Arpels S.A.), Silitysrauta Nro 17826 (haltija: Philips Electronics North America Corporation) sekä Käsipuhelin Nro 18706 (haltija: Nokia Mobile Phones Limited)

Pä mönsterrättstidningens omslag har använts följande registrerade mönster:

Pussel, Nr 15852 (innehavare: Pekka Toivanen, Parfymflaska, Nr 16698 (innehavare: Parfums van Cleef & Arpels S.A.), Styrkjärn, Nr 17826 (innehavare: Philips Electronics North America Corporation) och Ficktelefon Nro 18706 (innehavare: Nokia Mobile Phones Limited)

**KANSALLISIA REKISTERÖINTEJÄ KOSKEVAT KUULUTUKSET  
KUNGÖRELSER OM NATIONELLA REGISTRERINGAR**

Kuulutetut mallirekisteröinnit	
Kungjorda mönsterregistreringar.....	4
Rekisteröinnin uudistamiset	
Förnyelser av registrering.....	8
Poistetut rekisteröinnit	
Avförda mönsterregistreringar.....	9

**KANSAINVÄLISIÄ REKISTERÖINTEJÄ KOSKEVAT KUULUTUKSET  
KUNGÖRELSER OM INTERNATIONALLA REGISTRERINGAR**

Oikaisuja	
Rättelser.....	9

**Kuulutetut mallirekisteröinnit:**

Patentti- ja rekisterihallitus on mallioikeuslain 3.12.2010/1058 18 §:n nojalla rekisteröinyt seuraavat mallit.

Väite rekisteröintiä vastaan on tehtävä kirjallisesti. Siinä on ilmoitettava rekisterinumero ja se on toimitettava liitteineen kolmin kappalein Patentti- ja rekisterihallitukselle kahden kuukauden kuluessa tämän lehden julkaisupäivästä lukien. Väite on perusteltava.

Tämä lehti, jonka Patentti- ja rekisterihallitus julkaisee 2.päivänä huhtikuuta 1971 annetun mallioikeusasetuksen 34 §:n perusteella, sisältää mallioikeusasioita koskevat kuulutukset. Lehti ilmestyy kerran kuukaudessa.

**Kungjorda mönsterregistreringar:**

Patent- och rekisterstyrelsen har med stöd av 18 § i mönsterrättslagen av 3.12.2010/1058 registrerat följande mönster.

En invändning mot en registrering ska göras skriftligen inom två månader från denna tidnings utgivningsdag. Ur invändningen ska registreringsnumret framgå och den ska tillsammans med bilagor lämnas in till Patent- och registerstyrelsen i tre exemplar. Invändningen ska motiveras.

Denna tidning, som Patent- och registerstyrelsen ger ut enligt 34§ i mönsterrättsförordningen av den 2 april 1971, innehåller kungörelser i mönsterrättsärenden. Mönsterrättstidningen kommer ut en gång i månaden.

(11) Rekisteri.n:o - Registrerings.nr 26250

(15) Rekisteröintipäivä - Registreringsdag. 21.02.2020

(21) Hak.n:o - Ans.nr: M20190024

(22) Hak.saap.pv - Ans.ing.d: 18.12.2019

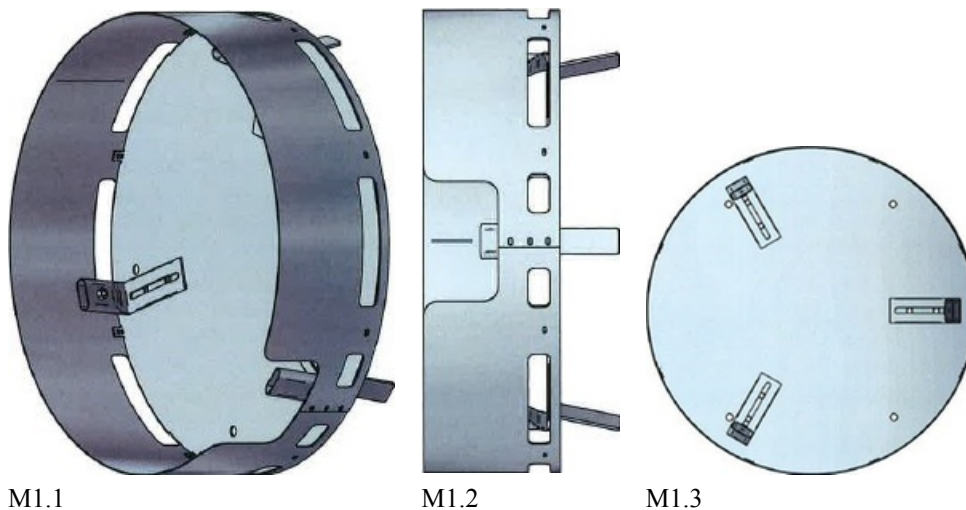
(73) Haltija - Innehavare: Opa Muurikka Oy, Mikkeli, S:t Michel, FI

(72) Mallin luoja - Mönsterskapare: Hanna Pekonen

(54) Tuote - Produkt: Rengaskaasupolttimen tuulisuoja. Vindskydd för ringgasbrännare

(51) Luokka - Klass: 07-02

(57) Kuvat - Bilderna: Värillinen, I färg



(11) Rekisteri.n:o - Registrerings.nr 26253

(15) Rekisteröintipäivä - Registreringsdag. 25.02.2020

(21) Hak.n:o - Ans.nr: M20195084

(22) Hak.saap.pv - Ans.ing.d: 26.09.2019

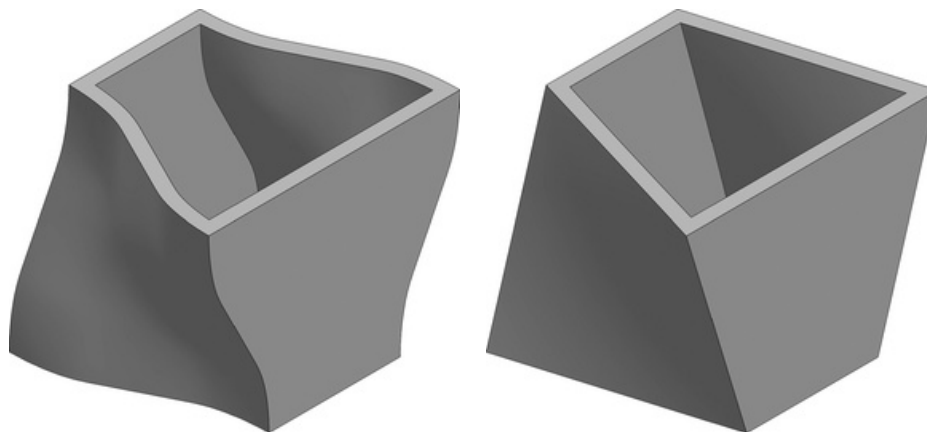
(73) Haltija - Innehavare: Design Reform Oy, Helsinki, Helsingfors, FI

(72) Mallin luoja - Mönsterskapare: Ari-Matti Savolainen

(54) Tuote - Produkt: M1 Kaluste. Möbel, M2 Kaluste. Möbel

(51) Luokka - Klass: 06-06

(57) Kuvat - Bilderna: Mustavalkoinen, Svartvit



M1

M2

---

(11) Rekisteri.n:o - Registrerings.nr 26257

(15) Rekisteröintipäivä - Registreringsdag. 10.03.2020

(21) Hak.n:o - Ans.nr: M20195092

(22) Hak.saap.pv - Ans.ing.d: 15.11.2019

(73) Haltija - Innehavare: Suomen Tervaleppä Oy , Mäntsälä, Mäntsälä, FI

(72) Mallin luoja - Mönsterskapare: Ismo Anttila

(54) Tuote - Produkt: Pullotunniste. Flaskidentifierare

(51) Luokka - Klass: 32-00

(57) Kuvat - Bilderna: Värillinen, I färg



---

(11) Rekisteri.n:o - Registrerings.nr 26254

(15) Rekisteröintipäivä - Registreringsdag. 25.02.2020

(21) Hak.n:o - Ans.nr: M20195095

(22) Hak.saap.pv - Ans.ing.d: 28.11.2019

(73) Haltija - Innehavare: Nuutti Eerikki Siltala, Helsinki, Helsingfors, FI

(72) Mallin luoja - Mönsterskapare: Nuutti Eerikki Siltala

(54) Tuote - Produkt: Ajoneuvojen suuntavilkut. Blinkljus för fordon

(51) Luokka - Klass: 26-06

(57) Kuvat - Bilderna: Värillinen, I färg



(11) Rekisteri.n:o - Registrerings.nr 26258

(15) Rekisteröintipäivä - Registreringsdag. 12.03.2020

(21) Hak.n:o - Ans.nr: M20205002

(22) Hak.saap.pv - Ans.ing.d: 10.01.2020

(73) Haltija - Innehavare: Veli-Matti Johannes Sandberg, Turku, Åbo, FI

(72) Mallin luoja - Mönsterskapare: Veli-Matti Johannes Sandberg

(54) Tuote - Produkt: Puukko. Täljkniv

(51) Luokka - Klass: 08-03

(57) Kuvat - Bilderna: Värillinen, I färg



M1.3



M1.4



M1.5

(11) Rekisteri.n:o - Registrerings.nr 26255

(15) Rekisteröintipäivä - Registreringsdag. 06.03.2020

(21) Hak.n:o - Ans.nr: M20205004

(22) Hak.saap.pv - Ans.ing.d: 14.01.2020

(73) Haltija - Innehavare: Nostopörssi Oy, Kaarina, S:t Karins, FI

(72) Mallin luoja - Mönsterskapare: Juhani Hämäläinen

(54) Tuote - Produkt: Kiukaat, Laitossähkökuas. Bastuugnar; elektrisk bastuugn för anstalt

(51) Luokka - Klass: 23-03

(57) **Kuvat - Bilderna:** Värillinen, I färg



M1.1



M1.2



M1.3



M1.4

(11) **Rekisteri.n:o - Registrerings.nr** 26252

(15) **Rekisteröintipäivä - Registreringsdag.** 24.02.2020

(21) **Hak.n:o - Ans.nr:** M20205006

(22) **Hak.saap.pv - Ans.ing.d:** 28.01.2020

(73) **Haltija - Innehavare:** Miko Henrik Olavi Linnavirta, Lahti, Lahtis, FI

(72) **Mallin luoja - Mönsterskapare:** Miko Henrik Olavi Linnavirta

(54) **Tuote - Produkt:** Liivit. Väst

(51) **Luokka - Klass:** 02-02

(57) **Kuvat - Bilderna:** Mustavalkoinen, Svartvit



(11) Rekisteri.n:o - Registrerings.nr 26251

(15) Rekisteröintipäivä - Registreringsdag. 24.02.2020

(21) Hak.n:o - Ans.nr: M20205007

(22) Hak.saap.pv - Ans.ing.d: 28.01.2020

(73) Haltija - Innehavare: Ilkka Hannu Tapani Ruokola, Helsinki, Helsingfors, FI

(72) Mallin luoja - Mönsterskapare: Ilkka Hannu Tapani Ruokola

(54) Tuote - Produkt: Puukon kahva. Skaft för täljkniv

(51) Luokka - Klass: 08-03

(57) Kuvat - Bilderna: Mustavalkoinen, Svartvit



M1.1



M1.2



M1.3

## REKISTERÖINNIN UUDISTAMISET

Rek.nro (11) Reg.nr	Uudistamisen jälkeen voimassa Gäller efter förnyelsen
21444	01.03.2025
21468	01.03.2025
21528	31.03.2025
21533	20.04.2025
21554	03.02.2025
21585	21.03.2025
23717	20.01.2024
23943	16.03.2025
23949	26.04.2025

## FÖRNYELSER AV REGISTRERING

Haltija (73) Innehavare
1. Jenna Jaatinen, Vantaa, Vanda, FI, 2. Anette Jaatinen, Vantaa, Vanda, FI
Dart Industries, Inc., Delaware, Delaware, US
ASSA OEM AB Enhet Fix, SE
AstraZeneca AB, Södertälje, Södertälje, SE
Sinituote Oy, Hausjärvi, Hausjärvi, FI
Unilever N.V., Rotterdam, Rotterdam, NL
E-P:n Lvi Jouppila Oy , Kurikka, Kurikka, FI
John Crane Safematic Oy, Muurame, Muurame, FI
Trelleborg Industrial Products Finland Oy, Sastamala, Sastamala, FI



23950	26.04.2025	Trelleborg Industrial Products Finland Oy, Sastamala, Sastamala, FI
24836	03.03.2025	Scania CV AB, Södertälje, Södertälje, SE
24849	07.04.2025	Scania CV AB, Södertälje, Södertälje, SE
24850	07.04.2025	Scania CV AB, Södertälje, Södertälje, SE
24851	07.04.2025	Scania CV AB, Södertälje, Södertälje, SE
24852	07.04.2025	Scania CV AB, Södertälje, Södertälje, SE
24853	07.04.2025	Scania CV AB, Södertälje, Södertälje, SE
24854	07.04.2025	Scania CV AB, Södertälje, Södertälje, SE
24855	09.04.2025	Scania CV AB, Södertälje, Södertälje, SE
25005	30.07.2025	Marita Helmi Mona-Liza Päivinen, Helsinki, Helsingfors, FI
25708	14.11.2024	Trendi Kaihdin Oy, Tampere, Tammerfors, FI
25736	25.03.2025	Reijo Janhunen, Kangasniemi, Kangasniemi, FI
25768	15.05.2025	Marita Päivinen, Helsinki, Helsingfors, FI

**POISTETUT REKISTERÖINNIIT**

Uudistamatta jättämisen perusteella

**Rek.nro****(11)****Reg.nr**

17747	20930	20975	21091	21265	25559	25615
17872	20931	20977	21093	21266	25575	25623
17918	20932	21039	21094	21267	25577	25632
18303	20933	21040	21264	24711	25578	25655

**AVFÖRDA MÖNSTERREGISTRERINGAR**

På grund av underlåten för nyelse

Haltijan pyynnöstä

På innehavarens begäran

**Rek.nro****(11)****Reg.nr**

18367	18457	18776	23282	23791	23881
18455	18536	22915	23620	23879	

**OIKAISUJA MALLILEHTEEN NRO 9/19****RÄTTELSER I MÖNSTERRÄTTSTIDNINGEN NR 9/19**

13.09.2019 lakanneeksi kuulutettu rekisteröinti nro 23717 on voimassa Suomessa.

Registreringen nr 23717 som vid kungörelsen 13.09.2019 angavs att upphöra, gäller i Finland.

