

MALLIOIKEUSLEHTI MÖNSTERRÄTTSTIDNING

Nro/Nr 10 15.10.2019



**Mallihakemuksia ja rekisteröityjä malleja
koskevien tietojen edessä olevat numerotunnukset
(INID-koodit) tarkoittavat:**

- (11) rekisteröintinumero
- (15) rekisteröintipäivä/uudistamispäivä
- (18) rekisteröinnin/uudistamisen päättymispäivä
- (21) hakemusnumero
- (22) hakemispäivä
- (29) mallikappale annettu
- (30) etuoikeus
- (43) asiakirjat tulleet julkisiksi
- (44) kuulutettu
- (51) luokitus
- (54) tavaranimike
- (57) kuvat mustavalkoiset/värilliset
- (66) muunnosrekisteröinti
- (71) hakija
- (72) mallin luoja
- (73) haltija
- (74) asiamies

**Sifferkoderna (INID-koderna) framför uppgifter
om kungjorda mönsteransökningar och
registrerade mönster betyder:**

- (11) registernummer
- (15) registreringsdag/förnyelsedag
- (18) dagen då registrerings-/förnyelsetid utgår
- (21) ansökningsnummer
- (22) ansökningsdag
- (29) modell ingiven
- (30) prioritet
- (43) handlingarna blivit offentliga
- (44) kungjord
- (51) klassificering
- (54) varubeteckning
- (57) bilderna svartvita/i färg
- (66) variantregistrering
- (71) sökande
- (72) mönsterskapare
- (73) innehavare
- (74) ombud

ISSN 1795-4949 (verkkajulkaisu)

Mallioikeuslehden kannessa on käytetty seuraavia rekisteröityjä malleja:

Palapeli Nro 15852 (haltija: Pekka Toivanen, Hajuvesipullo Nro 16698 (haltija: Parfums van Cleef & Arpels S.A.), Silitysrauta Nro 17826 (haltija: Philips Electronics North America Corporation) sekä Käsipuhelin Nro 18706 (haltija: Nokia Mobile Phones Limited)

Pä mönsterrättstidningens omslag har använts följande registrerade mönster:

Pussel, Nr 15852 (innehavare: Pekka Toivanen, Parfymflaska, Nr 16698 (innehavare: Parfums van Cleef & Arpels S.A.), Styrkjärn, Nr 17826 (innehavare: Philips Electronics North America Corporation) och Ficktelefon Nro 18706 (innehavare: Nokia Mobile Phones Limited)

**KANSALLISIA REKISTERÖINTEJÄ KOSKEVAT KUULUTUKSET
KUNGÖRELSER OM NATIONELLA REGISTRERINGAR**

Kuulutetut mallirekisteröinnit	
Kungjorda mönsterregistreringar.....	4
Rekisteröinnin uudistamiset	
Förnyelser av registrering.....	10
Poistetut rekisteröinnit	
Avförda mönsterregistreringar.....	11

Kuulutetut mallirekisteröinnit:

Patentti- ja rekisterihallitus on mallioikeuslain 3.12.2010/1058 18 §:n nojalla rekisteröinyt seuraavat mallit. Väite rekisteröintiä vastaan on tehtävä kirjallisesti. Siinä on ilmoitettava rekisterinumero ja se on toimitettava liitteineen kolmin kappalein Patentti- ja rekisterihallitukselle kahden kuukauden kuluessa tämän lehden julkaisupäivästä lukien. Väite on perusteltava.

Tämä lehti, jonka Patentti- ja rekisterihallitus julkaisee 2.päivänä huhtikuuta 1971 annetun mallioikeusasetuksen 34 §:n perusteella, sisältää mallioikeusasioita koskevat kuulutukset. Lehti ilmestyy kerran kuukaudessa.

Kungjorda mönsterregistreringar:

Patent- och rekisterstyrelsen har med stöd av 18 § i mönsterrättslagen av 3.12.2010/1058 registrerat följande mönster. En invändning mot en registrering ska göras skriftligen inom två månader från denna tidnings utgivningsdag. Ur invändningen ska registreringsnumret framgå och den ska tillsammans med bilagor lämnas in till Patent- och rekisterstyrelsen i tre exemplar. Invändningen ska motiveras.

Denna tidning, som Patent- och rekisterstyrelsen ger ut enligt 34§ i mönsterrättsförordningen av den 2 april 1971, innehåller kungörelser i mönsterrättsärenden. Mönsterrättstidningen kommer ut en gång i månaden.

(11) Rekisteri.n:o - Registrerings.nr 26199

(15) Rekisteröintipäivä - Registreringsdag. 30.09.2019

(21) Hak.n:o - Ans.nr: M20190009

(22) Hak.saap.pv - Ans.ing.d: 29.05.2019

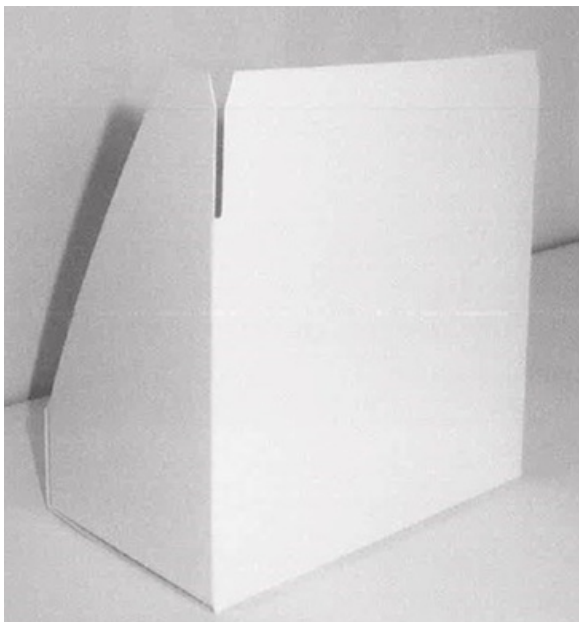
(73) Haltija - Innehavare: Dentinas Oy, Kuopio, Kuopio, FI

(72) Mallin luoja - Mönsterskapare: Paavo Huttunen

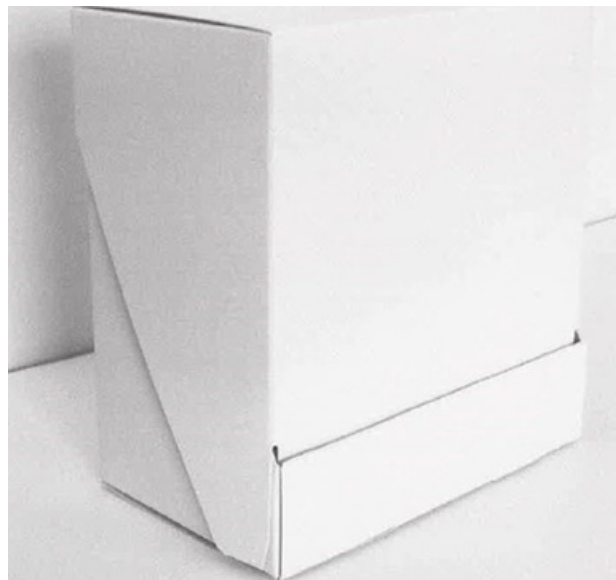
(54) Tuote - Produkt: M1 Pakkauskotelo. Förpackningsfodral, M2 Pakkauskotelo. Förpackningsfodral

(51) Luokka - Klass: M1.-2. 09-03, M1.-2. 09-05

(57) Kuvat - Bilderna: Mustavalkoinen, Svartvit



M1



M2

(11) Rekisteri.n:o - Registrerings.nr 26198

(15) Rekisteröintipäivä - Registreringsdag. 23.09.2019

(21) Hak.n:o - Ans.nr: M20190011

(22) Hak.saap.pv - Ans.ing.d: 12.06.2019

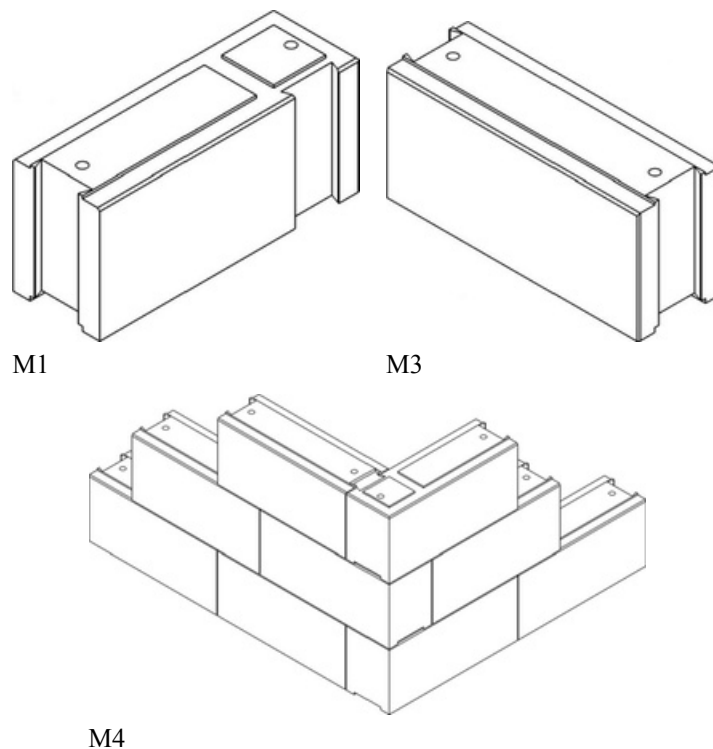
(73) Haltija - Innehavare: Pasi Päivärinta, Ylivieska, Ylivieska, FI

(72) **Mallin luoja - Mönsterskapare:** Pasi Päivärinta

(54) **Tuote - Produkt:** M1 Rakennusmoduuli. Byggnadsmodul, M3 Rakennusmoduuli. Byggnadsmodul, M4 Rakennusmoduuli. Byggnadsmodul

(51) **Luokka - Klass:** 25-02

(57) **Kuvat - Bilderna:** Mustavalkoinen, Svartvit



(11) Rekisteri.n:o - Registrerings.nr 26201

(15) Rekisteröintipäivä - Registreringsdag. 07.10.2019

(21) **Hak.n:o - Ans.nr:** M20195029

(22) **Hak.saap.pv - Ans.ing.d:** 12.03.2019

(73) **Haltija - Innehavare:** Lenkki Oy, Kankaanpää, Kankaanpää, FI

(72) **Mallin luoja - Mönsterskapare:** Matti Räisänen

(54) **Tuote - Produkt:** M1 Nastaelementit kengänpohjaan. Dubbelement för skosula, M2 Kengänpohjat. Skosulor

(51) **Luokka - Klass:** 02-04

(57) **Kuvat - Bilderna:** Värillinen, I färg



M1.3



M1.4



M1.5



M2.2



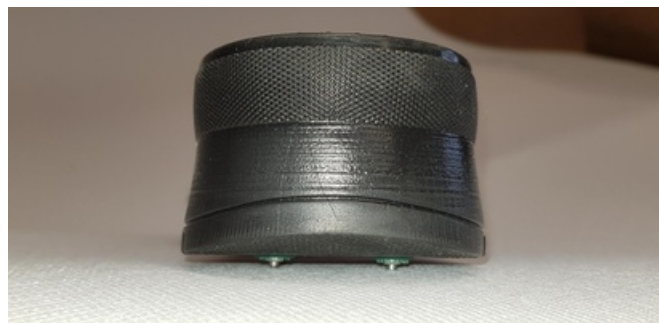
M2.3



M2.4



M2.5



M2.6



M2.7



M2.8

(11) Rekisteri.n:o - Registrerings.nr 26205

(15) Rekisteröintipäivä - Registreringsdag. 10.10.2019

(21) Hak.n:o - Ans.nr: M20195049

(22) Hak.saap.pv - Ans.ing.d: 27.05.2019

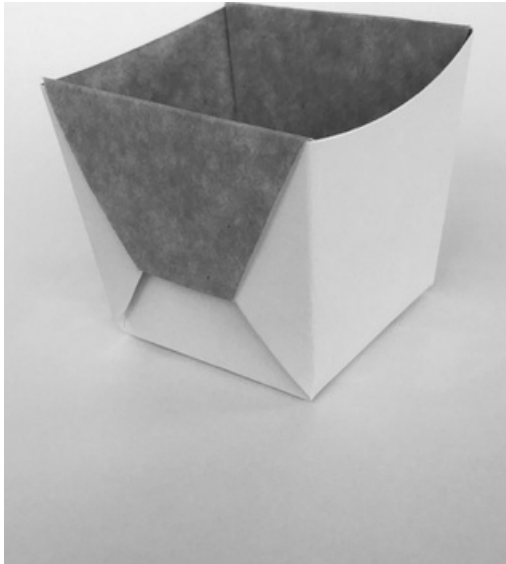
(73) Haltija - Innehavare: Pakkauspojat Oy, Helsinki, Helsingfors, FI

(72) Mallin luoja - Mönsterskapare: M1. Ari Paronen, M1. Marjaana Haverinen

(54) Tuote - Produkt: Kasvuruukut. Kruka för uppväxt

(51) Luokka - Klass: 09-03

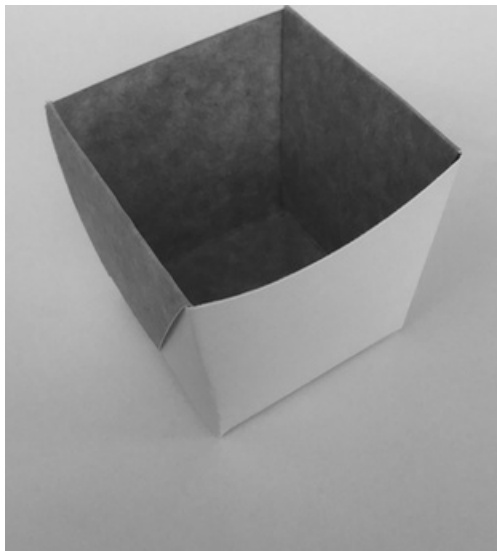
(57) Kuvat - Bilderna: Mustavalkoinen, Svartvit



M1.1



M1.2



M1.3

(11) Rekisteri.n:o - Registrerings.nr 26200

(15) Rekisteröintipäivä - Registreringsdag. 02.10.2019

(21) Hak.n:o - Ans.nr: M20195050

(22) Hak.saap.pv - Ans.ing.d: 30.05.2019

(73) Haltija - Innehavare: Suomen Kierrätyskone Oy, Tampere, Tammerfors, FI

(72) Mallin luoja - Mönsterskapare: Miika Oja

(54) Tuote - Produkt: M1 Wc-paperitelineet. Ställning för toalettpapper, M2 Wc-paperitelineet. Ställning för toalettpapper

(51) Luokka - Klass: 23-99

(57) Kuvat - Bilderna: Värillinen, I färg



M1



M2

(11) Rekisteri.n:o - Registrerings.nr 26206

(15) Rekisteröintipäivä - Registreringsdag. 10.10.2019

(21) Hak.n:o - Ans.nr: M20195051

(22) Hak.saap.pv - Ans.ing.d: 31.05.2019

(73) Haltija - Innehavare: Henri Luostarinen, Paimio, Pemar, FI

(74) Asiamies - Ombud: Nina Luostarinen

(72) Mallin luoja - Mönsterskapare: Henri Luostarinen

(54) Tuote - Produkt: Keinutuoli. Gungstol

(51) Luokka - Klass: 06-01

(57) Kuvat - Bilderna: Värillinen, I färg



(11) Rekisteri.n:o - Registrerings.nr 26202

(15) Rekisteröintipäivä - Registreringsdag. 08.10.2019

(21) Hak.n:o - Ans.nr: M20195063

(22) Hak.saap.pv - Ans.ing.d: 16.08.2019

(73) Haltija - Innehavare: Tuula Anneli Törn, Savonlinna, Nyslott, FI

(72) Mallin luoja - Mönsterskapare: Tuula Anneli Törn

(54) Tuote - Produkt: Koriste-esine. Prydnadssak

(51) Luokka - Klass: 11-02

(57) Kuvat - Bilderna: Värillinen, I färg



(11) Rekisteri.n:o - Registrerings.nr 26203

(15) Rekisteröintipäivä - Registreringsdag. 08.10.2019

(21) Hak.n:o - Ans.nr: M20195067

(22) Hak.saap.pv - Ans.ing.d: 28.08.2019

(73) Haltija - Innehavare: Niiranen, Henna, toiminimen Sylikettu haltijana, Siilinjärvi, Siilinjärvi, FI

(72) Mallin luoja - Mönsterskapare: M1. Giannetta Porta, M1. Henna Niiranen

(54) Tuote - Produkt: kuosit. mönstren

(51) Luokka - Klass: 32-00

(57) Kuvat - Bilderna: Mustavalkoinen, Svartvit



(11) Rekisteri.n:o - Registrerings.nr 26204

(15) Rekisteröintipäivä - Registreringsdag. 09.10.2019

- (21) Hak.n:o - Ans.nr: M20195072
 (22) Hak.saap.pv - Ans.ing.d: 08.09.2019
 (73) Haltija - Innehavare: Jouni Petter Sirkka, Konnevesi, Konnevesi, FI
 (72) Mallin luoja - Mönsterskapare: Jouni Petter Sirkka
 (54) Tuote - Produkt: Telankiristin. Spännanordning för cylindrar
 (51) Luokka - Klass: 12-16
 (57) Kuvat - Bilderna: Värillinen, I färg



(11) Rekisteri.n:o - Registrerings.nr 26207

(15) Rekisteröintipäivä - Registreringsdag. 14.10.2019

- (21) Hak.n:o - Ans.nr: M20195073
 (22) Hak.saap.pv - Ans.ing.d: 09.09.2019
 (73) Haltija - Innehavare: Anne Irene Laitinen, Sysmä, Sysmä, FI
 (72) Mallin luoja - Mönsterskapare: Anne Irene Laitinen
 (54) Tuote - Produkt: Koru. Smycke
 (51) Luokka - Klass: 11-01
 (57) Kuvat - Bilderna: Värillinen, I färg



REKISTERÖINNIN UUDISTAMISET

Rek.nro (11) Reg.nr	Uudistamisen jälkeen voimassa Gäller efter förnyelsen
21277	20.10.2024
21278	20.10.2024
21330	04.10.2024
24715	22.09.2024
24816	01.10.2024
24847	12.01.2025
25001	15.12.2024

FÖRNYELSER AV REGISTRERING

Haltija (73) Innehavare
Xylem IP Management S.à r.l., Luxemburg, Luxemburg, LU
Xylem IP Management S.à r.l., Luxemburg, Luxemburg, LU
Mars Finland Oy, Helsinki, Helsingfors, FI
Tatu Korhonen, Askola, Askola, FI
Abloy Oy, Joensuu, Joensuu, FI
Rakennuspalvelu Harri Leppänen Oy, Säskylä, Säskylä, FI
Happy Print Oy, Tampere, Tammerfors, FI

POISTETUT REKISTERÖINNIIT

Uudistamatta jättämisen perusteella

AVFÖRDA MÖNSTERREGISTRERINGAR

På grund av underlåten för nyelse

Rek.nro**(11)****Reg.nr**

17393	17596	20875	23741	24669	25510	25609
17435	17836	20907	23810	24670	25519	
17438	20549	21142	23845	24671	25535	
17517	20603	23703	23886	24685	25549	
17521	20793	23734	24609	24686	25550	
17554	20794	23736	24644	24688	25551	

