



# MALLIOIKEUSLEHTI MÖNSTERRÄTTSTIDNING

Nro/Nr 9 13.09.2019



**Mallihakemuksia ja rekisteröityjä malleja  
koskevien tietojen edessä olevat numerotunnukset  
(INID-koodit) tarkoittavat:**

- (11) rekisteröintinumero
- (15) rekisteröintipäivä/uudistamispäivä
- (18) rekisteröinnin/uudistamisen päättymispäivä
- (21) hakemusnumero
- (22) hakemispäivä
- (29) mallikappale annettu
- (30) etuoikeus
- (43) asiakirjat tulleet julkisiksi
- (44) kuulutettu
- (51) luokitus
- (54) tavaranimike
- (57) kuvat mustavalkoiset/värilliset
- (66) muunnosrekisteröinti
- (71) hakija
- (72) mallin luoja
- (73) haltija
- (74) asiamies

**Sifferkoderna (INID-koderna) framför uppgifter  
om kungjorda mönsteransökningar och  
registrerade mönster betyder:**

- (11) registernummer
- (15) registreringsdag/förnyelsedag
- (18) dagen då registrerings-/förnyelsetid utgår
- (21) ansökningsnummer
- (22) ansökningsdag
- (29) modell ingiven
- (30) prioritet
- (43) handlingarna blivit offentliga
- (44) kungjord
- (51) klassificering
- (54) varubeteckning
- (57) bilderna svartvita/i färg
- (66) variantregistrering
- (71) sökande
- (72) mönsterskapare
- (73) innehavare
- (74) ombud

ISSN 1795-4949 (verkkajulkaisu)

Mallioikeuslehden kannessa on käytetty seuraavia rekisteröityjä malleja:

Palapeli Nro 15852 (haltija: Pekka Toivanen, Hajuvesipullo Nro 16698 (haltija: Parfums van Cleef & Arpels S.A.), Silitysrauta Nro 17826 (haltija: Philips Electronics North America Corporation) sekä Käsipuhelin Nro 18706 (haltija: Nokia Mobile Phones Limited)

Pä mönsterrättstidningens omslag har använts följande registrerade mönster:

Pussel, Nr 15852 (innehavare: Pekka Toivanen, Parfymflaska, Nr 16698 (innehavare: Parfums van Cleef & Arpels S.A.), Styrkjärn, Nr 17826 (innehavare: Philips Electronics North America Corporation) och Ficktelefon Nro 18706 (innehavare: Nokia Mobile Phones Limited)

---

**KANSALLISIA REKISTERÖINTEJÄ KOSKEVAT KUULUTUKSET  
KUNGÖRELSER OM NATIONELLA REGISTRERINGAR**

Kuulutetut mallirekisteröinnit Kungjorda mönsterregistreringar.....	4
Rekisteröinnin uudistamiset Förnyelser av registrering.....	8
Poistetut rekisteröinnit Avförda mönsterregistreringar.....	8
Mallioikeuden siirrot Överlåtelse av mönsterrätt.....	8

**KANSAINVÄLISIÄ REKISTERÖINTEJÄ KOSKEVAT KUULUTUKSET  
KUNGÖRELSER OM INTERNATIONALLA REGISTRERINGAR**

Kuulutetut kansainväliset mallirekisteröinnit Kungjorda internationella mönsterregistreringar.....	10
<b>TIEDOKSIANTOJA KUNGÖRELSER.....</b>	12

**Kuulutetut mallirekisteröinnit:**

Patentti- ja rekisterihallitus on mallioikeuslain 3.12.2010/1058 18 §:n nojalla rekisteröinyt seuraavat mallit.

Väite rekisteröintiä vastaan on tehtävä kirjallisesti. Siinä on ilmoitettava rekisterinumero ja se on toimitettava liitteineen kolmin kappalein Patentti- ja rekisterihallitukselle kahden kuukauden kuluessa tämän lehden julkaisupäivästä lukien. Väite on perusteltava.

Tämä lehti, jonka Patentti- ja rekisterihallitus julkaisee 2.päivänä huhtikuuta 1971 annetun mallioikeusasetuksen 34 §:n perusteella, sisältää mallioikeusasioita koskevat kuulutukset. Lehti ilmestyy kerran kuukaudessa.

**Kungjorda mönsterregistreringar:**

Patent- och rekisterstyrelsen har med stöd av 18 § i mönsterrättslagen av 3.12.2010/1058 registrerat följande mönster.

En invändning mot en registrering ska göras skriftligen inom två månader från denna tidnings utgivningsdag. Ur invändningen ska registreringsnumret framgå och den ska tillsammans med bilagor lämnas in till Patent- och rekisterstyrelsen i tre exemplar. Invändningen ska motiveras.

Denna tidning, som Patent- och rekisterstyrelsen ger ut enligt 34§ i mönsterrättsförordningen av den 2 april 1971, innehåller kungörelser i mönsterrättsärenden. Mönsterrättstidningen kommer ut en gång i månaden.

(11) Rekisteri.n:o - Registrerings.nr 26194

(15) Rekisteröintipäivä - Registreringsdag. 28.08.2019

(21) Hak.n:o - Ans.nr: M20190002

(22) Hak.saap.pv - Ans.ing.d: 19.02.2019

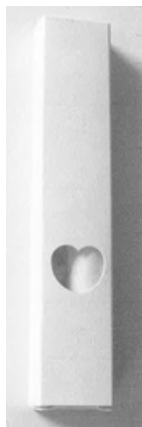
(73) Haltija - Innehavare: Dentinas Oy, Kuopio, Kuopio, FI

(72) Mallin luoja - Mönsterskapare: Paavo Huttunen

(54) Tuote - Produkt: Pakkauskotelo. Förpackning fodral

(51) Luokka - Klass: M1. 09-05, M1. 09-03

(57) Kuvat - Bilderna: Mustavalkoinen, Svartvit



(11) Rekisteri.n:o - Registrerings.nr 26191

(15) Rekisteröintipäivä - Registreringsdag. 20.08.2019

(21) Hak.n:o - Ans.nr: M20195010

(22) Hak.saap.pv - Ans.ing.d: 29.01.2019

(73) Haltija - Innehavare: Black Moda Oy, Tampere, Tammerfors, FI

(72) Mallin luoja - Mönsterskapare: Marko Keski-Vähälä

(54) Tuote - Produkt: Graafinen kuvio. Grafisk figur

(51) Luokka - Klass: 32-00

(57) Kuvat - Bilderna: Värillinen, I färg



(11) Rekisteri.n:o - Registrerings.nr 26190

(15) Rekisteröintipäivä - Registreringsdag. 19.08.2019

(21) Hak.n:o - Ans.nr: M20195011

(22) Hak.saap.pv - Ans.ing.d: 31.01.2019

(73) Haltija - Innehavare: Jari Jukka Tikkanen, Kiuruvesi, Kiuruvesi, FI

(72) Mallin luoja - Mönsterskapare: Jari Jukka Tikkanen

(54) Tuote - Produkt: M1 Polttopuuteline. Ställning för ved, M2 Polttopuuteline. Ställning för ved

(51) Luokka - Klass: 09-08

(57) Kuvat - Bilderna: Mustavalkoinen, Svartvit



M1



M2

(11) Rekisteri.n:o - Registrerings.nr 26192

(15) Rekisteröintipäivä - Registreringsdag. 22.08.2019

(21) Hak.n:o - Ans.nr: M20195024

(22) Hak.saap.pv - Ans.ing.d: 28.02.2019

(73) Haltija - Innehavare: Collaboratorio Oy, Helsinki, Helsingfors, FI

(72) Mallin luoja - Mönsterskapare: M1. Martino De Rossi, M1. Kristiina Kuusiluoma

(54) Tuote - Produkt: Sänky. Säng

(51) Luokka - Klass: M1. 06-02, M1. 06-05

(57) Kuvat - Bilderna: Värillinen, I färg



M1.7



M1.8

---

(11) Rekisteri.n:o - Registrerings.nr 26195

(15) Rekisteröintipäivä - Registreringsdag. 02.09.2019

(21) Hak.n:o - Ans.nr: M20195031

(22) Hak.saap.pv - Ans.ing.d: 26.03.2019

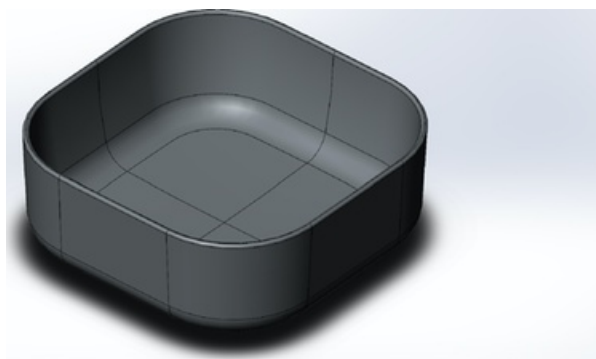
(73) Haltija - Innehavare: Venandi Design Oy, Turku, Åbo, FI

(72) Mallin luoja - Mönsterskapare: Dina Makrogiannelis

(54) Tuote - Produkt: Lemmikkien ruoka- ja juoma-astiat. Mat- och dryckeskärl för husdjur

(51) Luokka - Klass: 30-03

(57) Kuvat - Bilderna: Mustavalkoinen, Svartvit



---

(11) Rekisteri.n:o - Registrerings.nr 26197

(15) Rekisteröintipäivä - Registreringsdag. 12.09.2019

(21) Hak.n:o - Ans.nr: M20195038

(22) Hak.saap.pv - Ans.ing.d: 02.05.2019

(73) Haltija - Innehavare: Timo Vepsäläinen, Akaa, Akaa, FI

(72) Mallin luoja - Mönsterskapare: Timo Vepsäläinen

(54) Tuote - Produkt: Kissan vessa. Katt toalett

(51) Luokka - Klass: 30-11

(57) Kuvat - Bilderna: Värillinen, I färg



M1.7



M1.8

---

(11) Rekisteri.n:o - Registrerings.nr 26193

(15) Rekisteröintipäivä - Registreringsdag. 27.08.2019

(21) Hak.n:o - Ans.nr: M20195042

(22) Hak.saap.pv - Ans.ing.d: 10.05.2019

(73) Haltija - Innehavare: Ville Anselmi Matinpoika Montola, Turku, Åbo, FI

(72) Mallin luoja - Mönsterskapare: Ville Anselmi Matinpoika Montola

(54) Tuote - Produkt: Taisteluliivi. Stridsväst

(51) Luokka - Klass: 02-02

(57) Kuvat - Bilderna: Värillinen, I färg



---

(11) Rekisteri.n:o - Registrerings.nr 26196

(15) Rekisteröintipäivä - Registreringsdag. 10.09.2019

(21) Hak.n:o - Ans.nr: M20195044

(22) Hak.saap.pv - Ans.ing.d: 15.05.2019

(73) Haltija - Innehavare: Kazeem Olalekan Busari, Lahti, Lahtis, NG

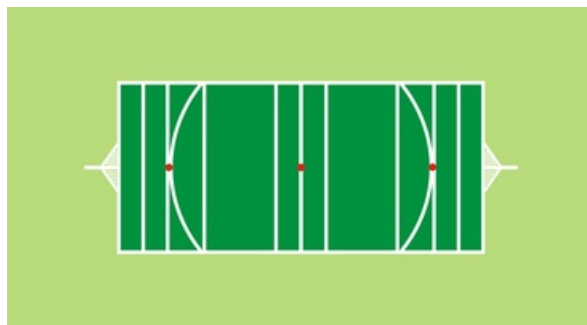
(74) Asiamies - Ombud: August Rokkanen

(72) Mallin luoja - Mönsterskapare: Kazeem Olalekan Busari

(54) Tuote - Produkt: Urheilukenttä. Sportplan

(51) Luokka - Klass: 25-03

(57) Kuvat - Bilderna: Värillinen, I färg

**REKISTERÖINNIN UUDISTAMISET**

**Rek.nro**  
(11)  
**Reg.nr**

**Uudistamisen jälkeen**  
**voimassa**  
**Gäller efter förnyelsen**

21112	03.09.2024
21283	28.10.2024
21285	03.11.2024
21362	09.12.2024
21406	15.10.2024
23833	08.09.2024
24778	02.10.2024
24779	14.10.2024
24780	14.10.2024
24781	14.10.2024
24782	14.10.2024
24783	14.10.2024
24796	26.08.2024
24797	28.08.2024
24813	14.09.2024
24860	30.10.2024
25628	23.10.2024
25635	27.08.2024

**FÖRNYELSER AV REGISTRERING**

**Haltija**  
(73)  
**Innehavare**

Suomen Hyvän Kaupan Paikka Oy, Oulu, Uleåborg, FI
Pelican Products, Inc., Kalifornia, California, US
Ovella Systems Oy, Helsinki, Helsingfors, FI
KK-Sähkötukku Oy, Pori, Björnborg, FI
Meriser Oy , Merikarvia, Sastmola, FI
FLÄKT WOODS AB, Jönköping, Jönköping, SE
Ideasteel Company Oy, Helsinki, Helsingfors, FI
Scania CV AB, Södertälje, Södertälje, SE
Scania CV AB, Södertälje, Södertälje, SE
Scania CV AB, Södertälje, Södertälje, SE
Scania CV AB, Södertälje, Södertälje, SE
Scania CV AB, Södertälje, Södertälje, SE
Pia Ann-Christine Öst, Pedersöre, Pedersöre, FI
Jojo Musuta Oy, Helsinki, Helsingfors, FI
Abloy Oy, Joensuu, Joensuu, FI
Aarno Arvid Laukkonen, Helsinki, Helsingfors, FI
Scania CV AB, Södertälje, Södertälje, SE
Siltekno Oy, Tuusula, Tusby, FI

**POISTETUT REKISTERÖINNIT**

Uudistamatta jättämisen perusteella

**Rek.nro**  
(11)  
**Reg.nr**

17490	20751	24679	25495	25517	25529	25534
20642	23717	24680	25496	25518	25532	25563
20750	23823	24714	25516	25528	25533	25564

**AVFÖRDA MÖNSTERREGISTRERINGAR**

På grund av underlåten för nyelse

**MALLIOIKEUDEN SIIRROT****ÖVERLÅTELSE AV MÖNSTERRÄTT**

(11) Rekisteri.n:o - Registrerings.nr 26024

(73) Uusi haltija - Ny Innehavare: Aerooff Oy, Tampere, Tammerfors, FI

(74) Asiamies - Ombud: Hanna Pihlajarinne

Mallioikeus siirtynyt - Mönsterrätten övergått: 11.07.2019





**Kuulutetut kansainväliset mallirekisteröinnit:**

Patentti- ja rekisterihallitus kuuluttaa mallioikeuslain 3.12.2010/1058 18 §:n ja 44d §:n 1 momentin seuraavat kansainväliset mallirekisteröinnit.

Väite rekisteröintiä vastaan on tehtävä kirjallisesti. Siinä on ilmoitettava rekisterinumero ja se on toimitettava liitteineen kolmin kappalein Patentti- ja rekisterihallitukselle kahden kuukauden kuluessa tämän lehden julkaisupäivästä lukien. Väite on perusteltava.

**Kungjorda internationella mönsterregistreringar:**

Patent- och rekisterstyrelsen har med stöd av 18 § och 44d § 1 mom. i mönsterrättslagen av 3.12.2010/1058 följande internationella mönsterregistreringar.

En invändning mot en registrering ska göras skriftligen inom två månader från denna tidnings utgivningsdag. Ur invändningen ska registreringens nummer framgå och den ska tillsammans med bilagor lämnas in till Patent- och registerstyrelsen i tre exemplar. Invändningen ska motiveras.

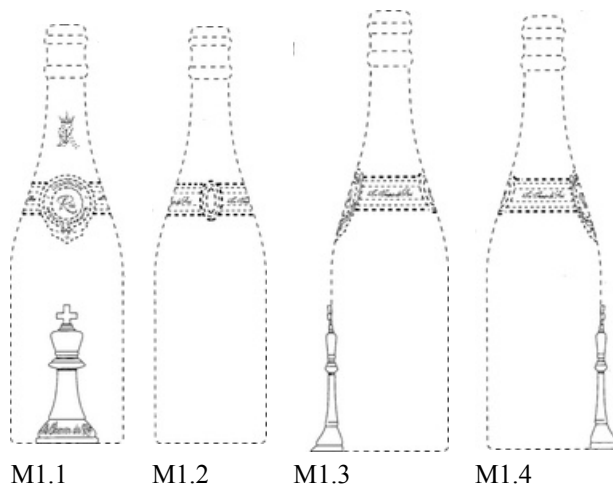
(11) Rekisteri.n:o - Registrerings.nr [DM/102299](#)

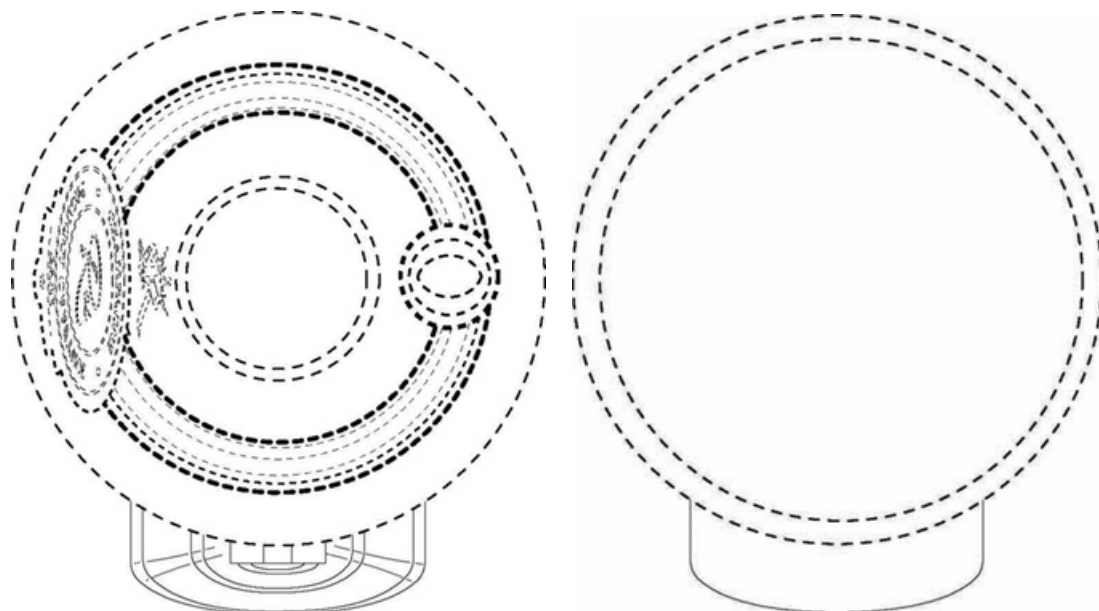
(73) **Haltija - Innehavare:** SIRE SPIRITS, LLC, Delaware, Delaware, US

(54) **Tuote - Produkt:** Beverage bottle

(51) **Luokka - Klass:** 09-01

(57) **Kuvat - Bilderna:** Mustavalkoinen, Svartvit





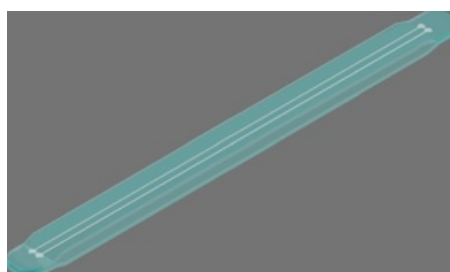
(11) Rekisteri.n:o - Registrerings.nr [DM/101602](#)

(73) **Haltija - Innehavare:** JO WOOICK, Busan, Busan, KR

(54) **Tuote - Produkt:** Interdental cleaner

(51) **Luokka - Klass:** 04-02

(57) **Kuvat - Bilderna:** Värillinen, I färg



M1.1



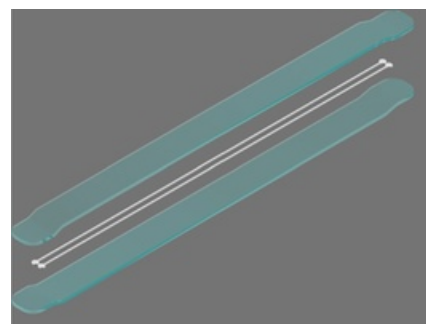
M1.2



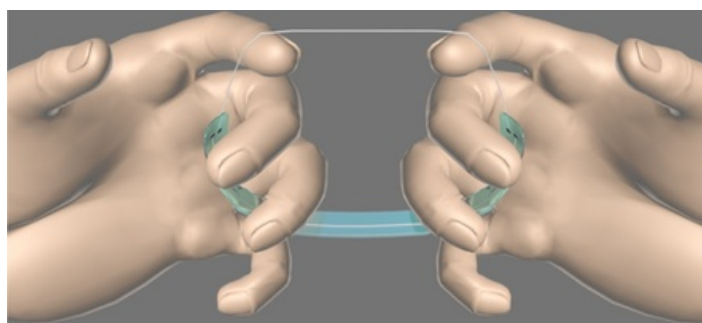
M1.3



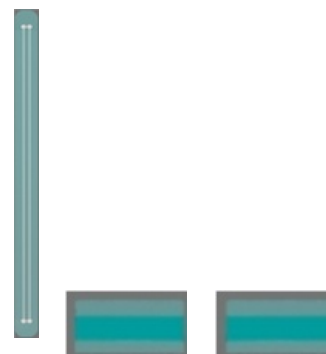
M1.4



M1.5



M1.6



M1.7 M1.8

M1.9

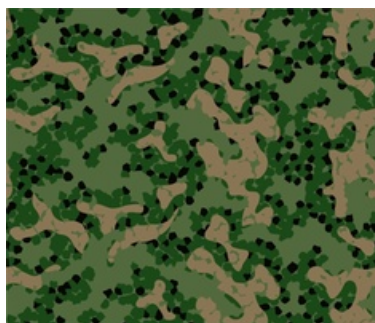
(11) Rekisteri.n:o - Registrerings.nr [DM/103583](https://www.patentti.fi/record/DM/103583)

(73) **Haltija - Innehavare:** NORWEGIAN DEFENCE MATERIAL AGENCY, Oslo, Oslo, NO

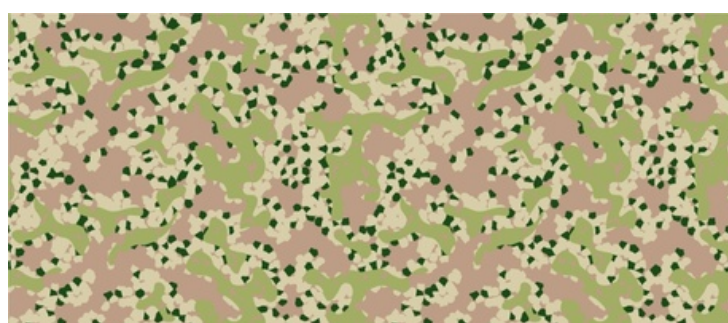
(54) **Tuote - Produkt:** M1 Ornamentation, M2 Ornamentation, M3 Ornamentation

(51) **Luokka - Klass:** 32-00

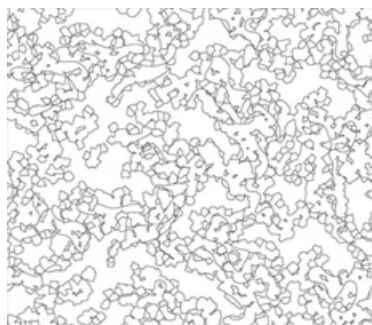
(57) **Kuvat - Bilderna:** M1.-2. Värillinen, I färg. M3. Mustavalkoinen, Svartvit



M1



M2



M3

## TIEDOKSIANTOJA

## KUNGÖRELSER

Mallioikeuslain 46 a §:n mukainen tiedoksianto

Tiedotus SARI LÄHTEENMÄELLE, Helsinki, sen johdosta, että SARI LÄHTEENMÄEN TOIMINIMEN SIMPLE – PALVELUT LÄHELLÄ SINUA TMI HALTIJANA tekemä mallin rekisteröintihakemus nro M20195022 on mallioikeuslain 14§:n 2 momentin nojalla jätetty sillensä 30.07.2019. Päätös on saatavissa patentti- ja rekisterihallituksesta. Tähän Patentti- ja rekisterihallituksen päätökseen voidaan hakea muutosta mallioikeuslain 21§:n (12.3.1971/221), ja Patentti- ja rekisterihallituksesta annetun lain (09.08.2013/578) 6 §:n nojalla 60 päivän kuluessa tämän lehden ilmestymispäivästä.

Yksikön esimies

Mika Kivi



