



MALLIOIKEUSLEHTI MÖNSTERRÄTTSTIDNING

Nro/Nr 7 15.07.2019



**Mallihakemuksia ja rekisteröityjä malleja
koskevien tietojen edessä olevat numerotunnukset
(INID-koodit) tarkoittavat:**

- (11) rekisteröintinumero
- (15) rekisteröintipäivä/uudistamispäivä
- (18) rekisteröinnin/uudistamisen päättymispäivä
- (21) hakemusnumero
- (22) hakemispäivä
- (29) mallikappale annettu
- (30) etuoikeus
- (43) asiakirjat tulleet julkisiksi
- (44) kuulutettu
- (51) luokitus
- (54) tavaranimike
- (57) kuvat mustavalkoiset/värilliset
- (66) muunnosrekisteröinti
- (71) hakija
- (72) mallin luoja
- (73) haltija
- (74) asiamies

**Sifferkoderna (INID-koderna) framför uppgifter
om kungjorda mönsteransökningar och
registrerade mönster betyder:**

- (11) registernummer
- (15) registreringsdag/förnyelsedag
- (18) dagen då registrerings-/förnyelsetid utgår
- (21) ansökningsnummer
- (22) ansökningsdag
- (29) modell ingiven
- (30) prioritet
- (43) handlingarna blivit offentliga
- (44) kungjord
- (51) klassificering
- (54) varubeteckning
- (57) bilderna svartvita/i färg
- (66) variantregistrering
- (71) sökande
- (72) mönsterskapare
- (73) innehavare
- (74) ombud

ISSN 1795-4949 (verkkojulkaisu)

Mallioikeuslehden kannessa on käytetty seuraavia rekisteröityjä malleja:

Palapeli Nro 15852 (haltija: Pekka Toivanen, Hajuvesipullo Nro 16698 (haltija: Parfums van Cleef & Arpels S.A.), Silitysrauta Nro 17826 (haltija: Philips Electronics North America Corporation) sekä Käsipuhelin Nro 18706 (haltija: Nokia Mobile Phones Limited)

Pä mönsterrättstidningens omslag har använts följande registrerade mönster:

Pussel, Nr 15852 (innehavare: Pekka Toivanen, Parfymflaska, Nr 16698 (innehavare: Parfums van Cleef & Arpels S.A.), Styrkjärn, Nr 17826 (innehavare: Philips Electronics North America Corporation) och Ficktelefon Nro 18706 (innehavare: Nokia Mobile Phones Limited)

**KANSALLISIA REKISTERÖINTEJÄ KOSKEVAT KUULUTUKSET
KUNGÖRELSER OM NATIONELLA REGISTRERINGAR**

Kuulutetut mallirekisteröinnit	
Kungjorda mönsterregistreringar.....	4
Rekisteröinnin uudistamiset	
Förnyelser av registrering.....	9
Poistetut rekisteröinnit	
Avförda mönsterregistreringar.....	9
TIEDOKSIANTOJA	
KUNGÖRELSER.....	9

Kuulutetut mallirekisteröinnit:

Patentti- ja rekisterihallitus on mallioikeuslain 3.12.2010/1058 18 §:n nojalla rekisteröinyt seuraavat mallit.

Väite rekisteröintiä vastaan on tehtävä kirjallisesti. Siinä on ilmoitettava rekisterinumero ja se on toimitettava liitteineen kolmin kappalein Patentti- ja rekisterihallitukselle kahden kuukauden kuluessa tämän lehden julkaisupäivästä lukien. Väite on perusteltava.

Tämä lehti, jonka Patentti- ja rekisterihallitus julkaisee 2.päivänä huhtikuuta 1971 annetun mallioikeusasetuksen 34 §:n perusteella, sisältää mallioikeusasioita koskevat kuulutukset. Lehti ilmestyy kerran kuukaudessa.

Kungjorda mönsterregistreringar:

Patent- och rekisterstyrelsen har med stöd av 18 § i mönsterrättslagen av 3.12.2010/1058 registrerat följande mönster.

En invändning mot en registrering ska göras skriftligen inom två månader från denna tidnings utgivningsdag. Ur invändningen ska registreringsnumret framgå och den ska tillsammans med bilagor lämnas in till Patent- och rekisterstyrelsen i tre exemplar. Invändningen ska motiveras.

Denna tidning, som Patent- och rekisterstyrelsen ger ut enligt 34§ i mönsterrättsförordningen av den 2 april 1971, innehåller kungörelser i mönsterrättsärenden. Mönsterrättstidningen kommer ut en gång i månaden.

(11) Rekisteri.n:o - Registrerings.nr 26182

(15) Rekisteröintipäivä - Registreringsdag. 19.06.2019

(21) Hak.n:o - Ans.nr: M20185098

(22) Hak.saap.pv - Ans.ing.d: 05.12.2018

(73) Haltija - Innehavare: DERRICK CORPORATION, New York, New York, US

(74) Asiamies - Ombud: Suvi Julin

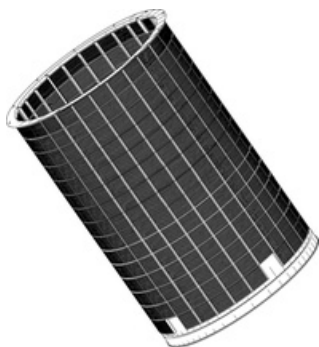
(72) Mallin luoja - Mönsterskapare: M1.-2. James R. Colgrove, M1.-2. Clifford C. Smith

(54) Tuote - Produkt: M1 Välivaiheen keräilijä/filtteri materiaalien erottamiseksi. Samlare/filter för mellanskede för att separera material, M2 Välivaiheen keräilijä/filtteri materiallien erottamiseen. Samlare/filter för mellanskede för att separera material

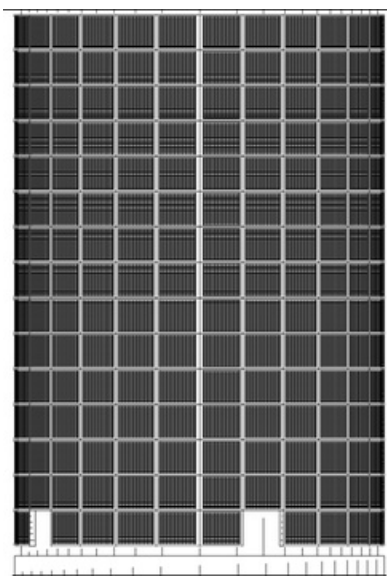
(51) Luokka - Klass: M1.-2. 23-01, M1.-2. 08-01

(30) Etuoikeus - Prioritet: US, 30.11.2018, n:o 29/671,960

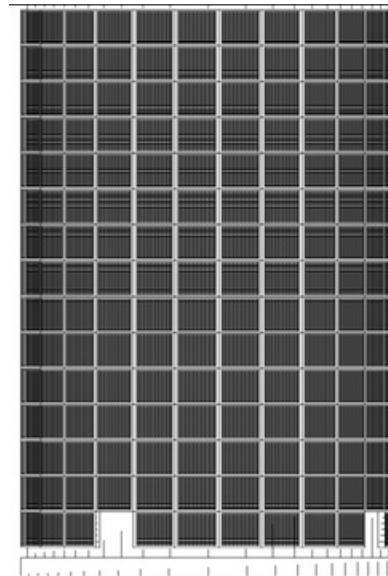
(57) Kuvat - Bilderna: Mustavalkoinen, Svartvit



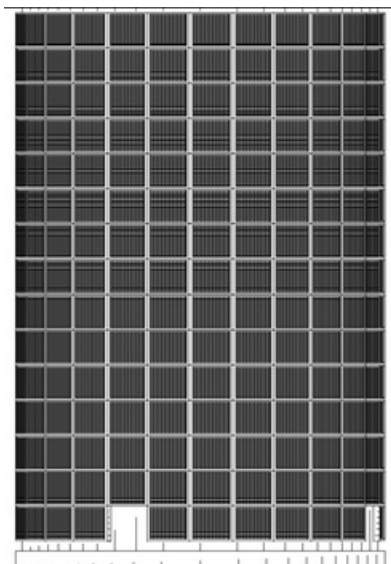
M1.1



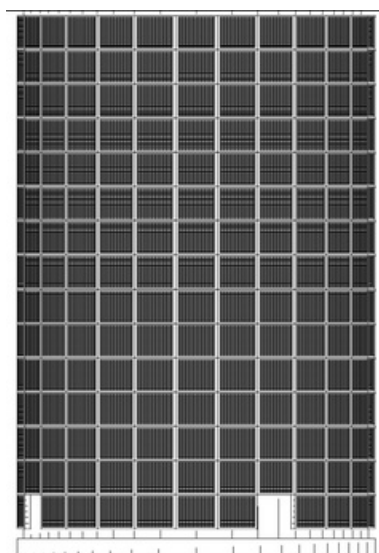
M1.2



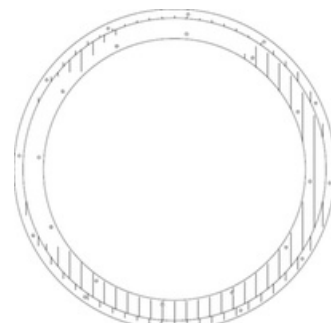
M1.3



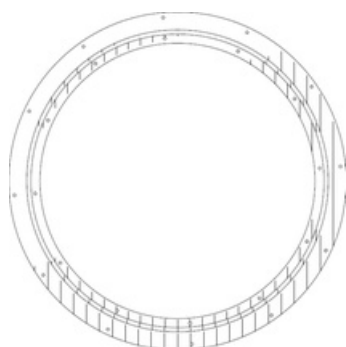
M1.4



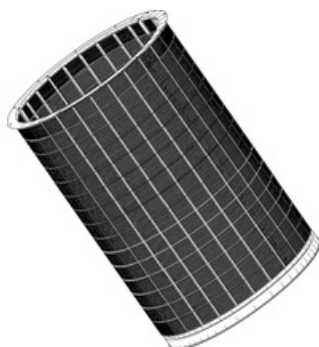
M1.5



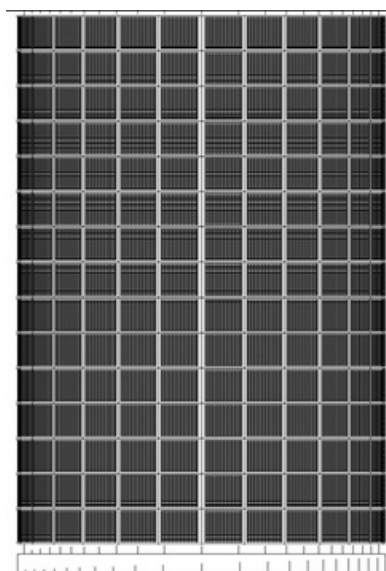
M1.6



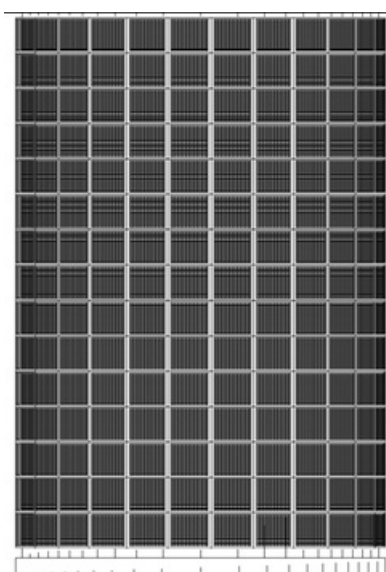
M1.7



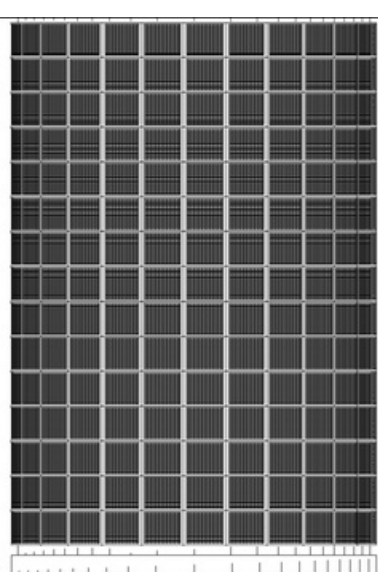
M2.1



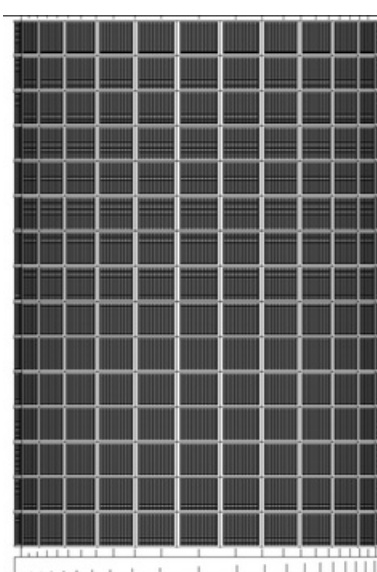
M2.2



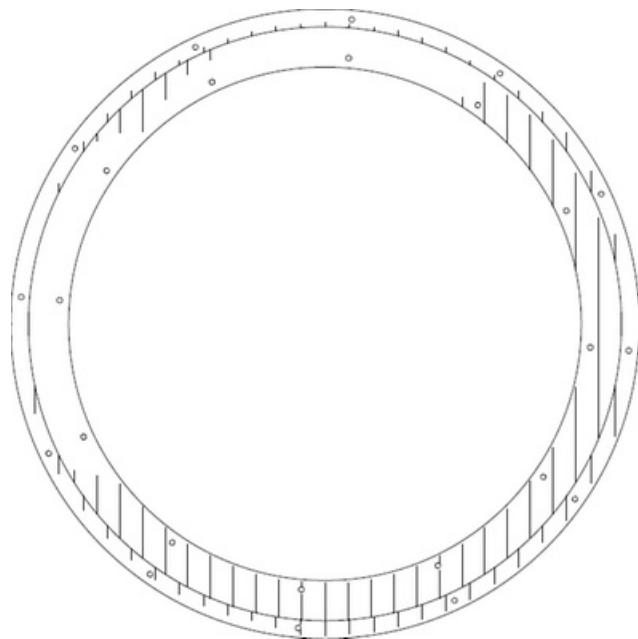
M2.3



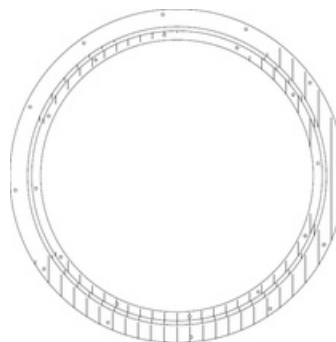
M2.4



M2.5



M2.6



M2.7

(11) Rekisteri.n:o - Registrerings.nr 26184

(15) Rekisteröintipäivä - Registreringsdag. 08.07.2019

(21) Hak.n:o - Ans.nr: M20190001

(22) Hak.saap.pv - Ans.ing.d: 07.02.2019

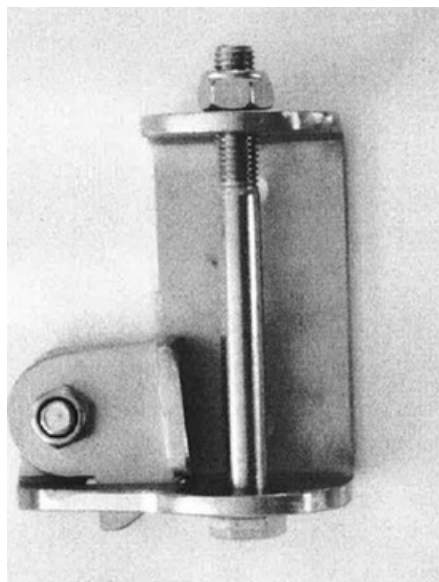
(73) Haltija - Innehavare: Asmo Hyttinen, Tampere, Tammerfors, FI

(72) Mallin luoja - Mönsterskapare: Asmo Hyttinen

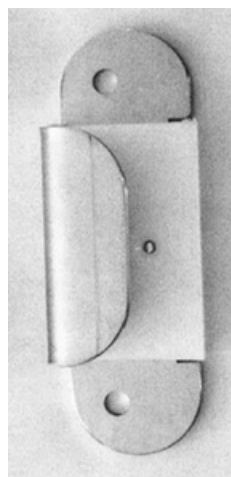
(54) Tuote - Produkt: M1 Laiturisarana. Bryggångjärn, M2 Laiturisarana. Bryggångjärn

(51) Luokka - Klass: 08-06

(57) Kuvat - Bilderna: Mustavalkoinen, Svartvit



M1



M2

(11) Rekisteri.n:o - Registrerings.nr 26187

(15) Rekisteröintipäivä - Registreringsdag. 10.07.2019

(21) Hak.n:o - Ans.nr: M20195023

(22) Hak.saap.pv - Ans.ing.d: 26.02.2019

(73) Haltija - Innehavare: Maarit Hirvaskoski, Vantaa, Vanda, FI

- (74) **Asiamies - Ombud:** Johannes Hirvaskoski
 (72) **Mallin luoja - Mönsterskapare:** Maarit Hirvaskoski
 (54) **Tuote - Produkt:** Pöydän runko. Bord stomme
 (51) **Luokka - Klass:** 06-03
 (57) **Kuvat - Bilderna:** Mustavalkoinen, Svartvit



M1.1



M1.2

(11) Rekisteri.n:o - Registrerings.nr 26186

(15) Rekisteröintipäivä - Registreringsdag. 10.07.2019

- (21) **Hak.n:o - Ans.nr:** M20195025
 (22) **Hak.saap.pv - Ans.ing.d:** 04.03.2019
 (73) **Haltija - Innehavare:** Raine Olavi Anttonen, Hollola, Hollola, FI
 (72) **Mallin luoja - Mönsterskapare:** Raine Olavi Anttonen
 (54) **Tuote - Produkt:** Muunnettavat tuolit. Konvertibla stolar
 (51) **Luokka - Klass:** 06-01
 (57) **Kuvat - Bilderna:** Mustavalkoinen, Svartvit



M1.1



M1.2



M1.3

(11) Rekisteri.n:o - Registrerings.nr 26183

(15) Rekisteröintipäivä - Registreringsdag. 04.07.2019

- (21) **Hak.n:o - Ans.nr:** M20195033
 (22) **Hak.saap.pv - Ans.ing.d:** 08.04.2019
 (73) **Haltija - Innehavare:** VVSK Holding Oy, Salo, Salo, FI
 (72) **Mallin luoja - Mönsterskapare:** Santeri Knaapinen
 (54) **Tuote - Produkt:** Sauna. Bastu
 (51) **Luokka - Klass:** 25-03
 (57) **Kuvat - Bilderna:** Värillinen, I färg



(11) Rekisteri.n:o - Registrerings.nr 26185

(15) Rekisteröintipäivä - Registreringsdag. 08.07.2019

(21) Hak.n:o - Ans.nr: M20195034

(22) Hak.saap.pv - Ans.ing.d: 09.04.2019

(73) Haltija - Innehavare: Jussi Rintamaa, Espoo, ESbo, FI

(72) Mallin luoja - Mönsterskapare: Jussi Rintamaa

(54) Tuote - Produkt: Korvakorut. Örhänge

(51) Luokka - Klass: 11-01

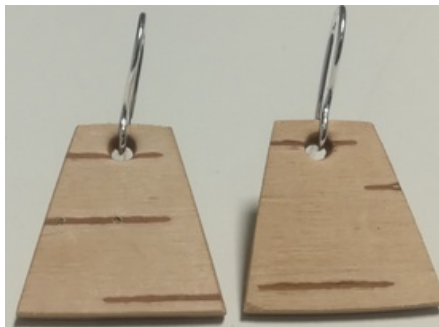
(57) Kuvat - Bilderna: Värillinen, I färg



M1.1



M1.2



M1.3

REKISTERÖINNIN UUDISTAMISET

Rek.nro (11) Reg.nr	Uudistamisen jälkeen voimassa Gäller efter förnyelsen
20936	19.07.2024
20982	11.08.2024
23800	07.07.2024
24732	18.06.2024
25558	01.07.2024
25576	21.07.2024
25602	16.09.2024
25603	16.09.2024
25604	16.09.2024
25621	10.07.2024

FÖRNYELSER AV REGISTRERING

Haltija (73) Innehavare
BSH BOSCH UND SIEMENS HAUSGERÄTE GMBH, München, München, DE
Mars Finland Oy, Helsinki, Helsingfors, FI
Abloy Oy, Joensuu, Joensuu, FI
SCHNEIDER ELECTRIC DANMARK A/S, Ballerup, Ballerup, DK
Esko Mänty, Salo, Salo, FI
Perttu Hietanen, Jyväskylä, Jyväskylä, FI
Lakan Betoni Oy, Joensuu, Joensuu, FI
Lakan Betoni Oy, Joensuu, Joensuu, FI
Lakan Betoni Oy, Joensuu, Joensuu, FI
Mauri Manninen, Kuopio, Kuopio, FI

POISTETUT REKISTERÖINNI

Uudistamatta jättämisen perusteella

Rek.nro
(11)
Reg.nr

20524	20627	24659	25465	25490	25513
20525	23808	25464	25479	25491	25514

AVFÖRDA MÖNSTERREGISTRERINGAR

På grund av underlåten för nyelse

TIEDOKSIANTOJA

Mallioikeuslain 46 a §:n mukainen tiedoksianto

Tiedotus AKUSTION SOFT AUDIO OY:lle, Helsinki, sen johdosta, että AKUSTION SOFT AUDIO OY:n tekemä mallin rekisteröintihakemus nro M20185093 on mallioikeuslain 2 §:n 1 ja 3 momentin nojalla hylätty 04.06.2019. Päätös on saatavissa patentti- ja rekisterihallituksesta. Tähän Patentti- ja rekisterihallituksen päätökseen voidaan hakea muutosta mallioikeuslain 21 §:n (12.3.1971/221), ja Patentti- ja rekisterihallituksesta annetun lain (09.08.2013/578) 6 §:n nojalla 60 päivän kuluessa tämän lehden ilmestymispäivästä.

Vanhempi lakimies

Ann-Marie Pesu

KUNGÖRELSER

