



MALLIOIKEUSLEHTI MÖNSTERRÄTTSTIDNING

Nro/Nr 3 15.03.2019



**Mallihakemuksia ja rekisteröityjä malleja
koskevien tietojen edessä olevat numerotunnukset
(INID-koodit) tarkoittavat:**

- (11) rekisteröintinumero
- (15) rekisteröintipäivä/uudistamispäivä
- (18) rekisteröinnin/uudistamisen päättymispäivä
- (21) hakemusnumero
- (22) hakemispäivä
- (29) mallikappale annettu
- (30) etuoikeus
- (43) asiakirjat tulleet julkisiksi
- (44) kuulutettu
- (51) luokitus
- (54) tavaranimike
- (57) kuvat mustavalkoiset/värilliset
- (66) muunnosrekisteröinti
- (71) hakija
- (72) mallin luoja
- (73) haltija
- (74) asiamies

**Sifferkoderna (INID-koderna) framför uppgifter
om kungjorda mönsteransökningar och
registrerade mönster betyder:**

- (11) registernummer
- (15) registreringsdag/förnyelsedag
- (18) dagen då registrerings-/förnyelsetid utgår
- (21) ansökningsnummer
- (22) ansökningsdag
- (29) modell ingiven
- (30) prioritet
- (43) handlingarna blivit offentliga
- (44) kungjord
- (51) klassificering
- (54) varubeteckning
- (57) bilderna svartvita/i färg
- (66) variantregistrering
- (71) sökande
- (72) mönsterskapare
- (73) innehavare
- (74) ombud

ISSN 1795-4949 (verkkajulkaisu)

Mallioikeuslehden kannessa on käytetty seuraavia rekisteröityjä malleja:

Palapeli Nro 15852 (haltija: Pekka Toivanen, Hajuvesipullo Nro 16698 (haltija: Parfums van Cleef & Arpels S.A.), Silitysrauta Nro 17826 (haltija: Philips Electronics North America Corporation) sekä Käsipuhelin Nro 18706 (haltija: Nokia Mobile Phones Limited)

Pä mönsterrättstidningens omslag har använts följande registrerade mönster:

Pussel, Nr 15852 (innehavare: Pekka Toivanen, Parfymflaska, Nr 16698 (innehavare: Parfums van Cleef & Arpels S.A.), Styrkjärn, Nr 17826 (innehavare: Philips Electronics North America Corporation) och Ficktelefon Nro 18706 (innehavare: Nokia Mobile Phones Limited)

**KANSALLISIA REKISTERÖINTEJÄ KOSKEVAT KUULUTUKSET
KUNGÖRELSER OM NATIONELLA REGISTRERINGAR**

Kuulutetut mallirekisteröinnit	
Kungjorda mönsterregistreringar.....	4
Rekisteröinnin uudistamiset	
Förnyelser av registrering.....	8
Poistetut rekisteröinnit	
Avförda mönsterregistreringar.....	8
Mallioikeuden siirrot	
Överlåtelse av mönsterrätt.....	8

**KANSAINVÄLISIÄ REKISTERÖINTEJÄ KOSKEVAT KUULUTUKSET
KUNGÖRELSER OM INTERNATIONALLA REGISTRERINGAR**

Kuulutetut kansainväliset mallirekisteröinnit	
Kungjorda internationella mönsterregistreringar.....	10

Kuulutetut mallirekisteröinnit:

Patentti- ja rekisterihallitus on mallioikeuslain 3.12.2010/1058 18 §:n nojalla rekisteröinyt seuraavat mallit.

Väite rekisteröintiä vastaan on tehtävä kirjallisesti. Siinä on ilmoitettava rekisterinumero ja se on toimitettava liitteineen kolmin kappalein Patentti- ja rekisterihallitukselle kahden kuukauden kuluessa tämän lehden julkaisupäivästä lukien. Väite on perusteltava.

Tämä lehti, jonka Patentti- ja rekisterihallitus julkaisee 2.päivänä huhtikuuta 1971 annetun mallioikeusasetuksen 34 §:n perusteella, sisältää mallioikeusasioita koskevat kuulutukset. Lehti ilmestyy kerran kuukaudessa.

Kungjorda mönsterregistreringar:

Patent- och rekisterstyrelsen har med stöd av 18 § i mönsterrättslagen av 3.12.2010/1058 registrerat följande mönster.

En invändning mot en registrering ska göras skriftligen inom två månader från denna tidnings utgivningsdag. Ur invändningen ska registreringsnumret framgå och den ska tillsammans med bilagor lämnas in till Patent- och rekisterstyrelsen i tre exemplar. Invändningen ska motiveras.

Denna tidning, som Patent- och rekisterstyrelsen ger ut enligt 34§ i mönsterrättsförordningen av den 2 april 1971, innehåller kungörelser i mönsterrättsärenden. Mönsterrättstidningen kommer ut en gång i månaden.

(11) Rekisteri.n:o - Registrerings.nr 26153

(15) Rekisteröintipäivä - Registreringsdag. 11.03.2019

(21) Hak.n:o - Ans.nr: M20185063

(22) Hak.saap.pv - Ans.ing.d: 08.08.2018

(73) Haltija - Innehavare: Heli Mälkönen, Salo, Salo, FI

(72) Mallin luoja - Mönsterskapare: Heli Mälkönen

(54) Tuote - Produkt: M1 Tyyny. Dyna, M2 Tyyny. Dyna, M3 Tyyny. Dyna, M4 Tyyny. Dyna

(51) Luokka - Klass: 06-09

(57) Kuvat - Bilderna: Värillinen, I färg



M1



M2



M3



M4

(11) Rekisteri.n:o - Registrerings.nr 26152

(15) Rekisteröintipäivä - Registreringsdag. 11.03.2019

(21) Hak.n:o - Ans.nr: M20185072

(22) Hak.saap.pv - Ans.ing.d: 03.09.2018

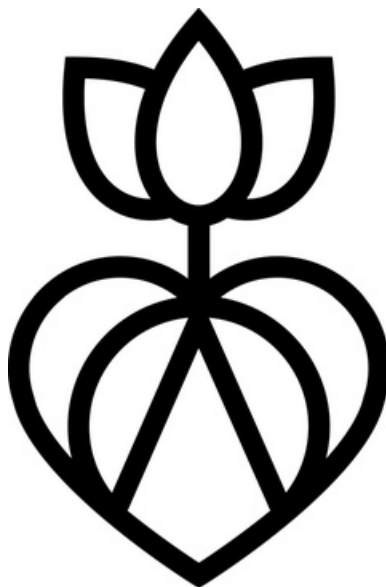
(73) Haltija - Innehavare: Stellia Design Oy, Helsinki, Helsingfors, FI

(72) Mallin luoja - Mönsterskapare: Tiina Aaltonen

(54) Tuote - Produkt: logo. logo

(51) Luokka - Klass: 32

(57) Kuvat - Bilderna: Mustavalkoinen, Svartvit



(11) Rekisteri.n:o - Registrerings.nr 26150

(15) Rekisteröintipäivä - Registreringsdag. 22.02.2019

(21) Hak.n:o - Ans.nr: M20185074

(22) Hak.saap.pv - Ans.ing.d: 04.09.2018

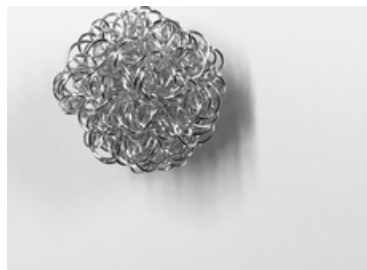
(73) Haltija - Innehavare: Aalto-Setälä, Marja, toiminimen Tmi Marja Aalto-Setälä, haltijana, Turku, Åbo, FI

(72) Mallin luoja - Mönsterskapare: Timo Aalto-Setälä

(54) **Tuote - Produkt:** M1 Koru. Smycke, M2 Koru. Smycke

(51) **Luokka - Klass:** 11-01

(57) **Kuvat - Bilderna:** Mustavalkoinen, Svartvit



M1



M2

(11) Rekisteri.n:o - Registrerings.nr 26149

(15) Rekisteröintipäivä - Registreringsdag. 21.02.2019

(21) **Hak.n:o - Ans.nr:** M20185076

(22) **Hak.saap.pv - Ans.ing.d:** 08.09.2018

(73) **Haltija - Innehavare:** Aho-Weld Oy, Kannonkoski, Kannonkoski, FI

(72) **Mallin luoja - Mönsterskapare:** Pertti Aho

(54) **Tuote - Produkt:** Nylkyppukki. Flåbock

(51) **Luokka - Klass:** 30-99

(57) **Kuvat - Bilderna:** Värillinen, I färg



(11) Rekisteri.n:o - Registrerings.nr 26148

(15) Rekisteröintipäivä - Registreringsdag. 21.02.2019

(21) **Hak.n:o - Ans.nr:** M20185079

(22) **Hak.saap.pv - Ans.ing.d:** 13.09.2018

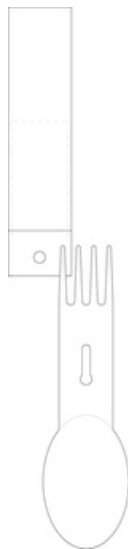
(73) **Haltija - Innehavare:** Saara Maria Kantele, Helsinki, Helsingfors, FI

(72) **Mallin luoja - Mönsterskapare:** Saara Maria Kantele

(54) **Tuote - Produkt:** Lusikkahaarukka. Skedgaffel

(51) **Luokka - Klass:** 07-03

(57) **Kuvat - Bilderna:** Mustavalkoinen, Svartvit



(11) Rekisteri.n:o - Registrerings.nr 26151

(15) Rekisteröintipäivä - Registreringsdag. 06.03.2019

(21) Hak.n:o - Ans.nr: M20185088

(22) Hak.saap.pv - Ans.ing.d: 06.11.2018

(73) Haltija - Innehavare: Colmio Oy, Porvoo, Borgå, FI

(72) Mallin luoja - Mönsterskapare: Päivi Mikola-Saurama

(54) Tuote - Produkt: Tuoli. Stol

(51) Luokka - Klass: 06-01

(57) Kuvat - Bilderna: Värillinen, I färg



M1.1



M1.2

(11) Rekisteri.n:o - Registrerings.nr 26154

(15) Rekisteröintipäivä - Registreringsdag. 14.03.2019

(21) Hak.n:o - Ans.nr: M20185097

(22) Hak.saap.pv - Ans.ing.d: 03.12.2018

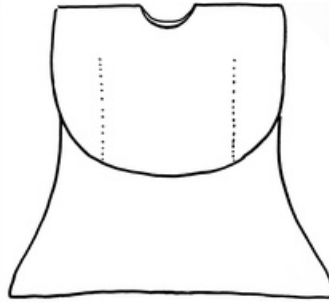
(73) Haltija - Innehavare: Satu Lindblad-Norola, Espoo, Esbo, FI

(72) Mallin luoja - Mönsterskapare: Satu Lindblad-Norola

(54) Tuote - Produkt: Viitta. Kåpa

(51) Luokka - Klass: 02-02

(57) Kuvat - Bilderna: Mustavalkoinen, Svartvit

**REKISTERÖINNIN UUDISTAMISET**

Rek.nro (11) Reg.nr	Uudistamisen jälkeen voimassa Gäller efter förnyelsen
20872	19.03.2024
20877	08.03.2024
20908	15.03.2024
25460	01.10.2023
25512	04.03.2024
25585	20.02.2024
25643	12.05.2024

FÖRNYELSER AV REGISTRERING

Haltija (73) Innehavare
ABB Oy, Helsinki, Helsingfors, FI
Rekola Oy Trolley Systems, Mäntsälä, Mäntsälä, FI
Transbox Oy, Helsinki, Helsingfors, FI
Lassi Vuolo, Helsinki, Helsingfors, FI
Irepoint Oy, Turku, Åbo, FI
Pisla Oy, Viitasaari, Viitasaari, FI
Gugguu Oy, Oulu, Uleåborg, FI

POISTETUT REKISTERÖINNIT

Uudistamatta jättämisen perusteella

Rek.nro
(11)
Reg.nr

17083	20465	24548	25422	25436
17087	21259	24564	25434	25446
17207	23557	24578	25435	25455

AVFÖRDA MÖNSTERREGISTRERINGAR

På grund av underlåten för nyelse

MALLIOIKEUDEN SIIRROT**ÖVERLÅTELSE AV MÖNSTERRÄTT**

(11) Rekisteri.n:o - Registrerings.nr 20872

(73) Uusi haltija - Ny Innehavare: ABB Schweiz AG, Baden, Baden, CH

(74) Asiamies - Ombud: Juha Myllyoja

Mallioikeus siirtynyt - Mönsterrätten övergått: 05.03.2019

(11) Rekisteri.n:o - Registrerings.nr 22812

(73) Uusi haltija - Ny Innehavare: ABB Schweiz AG, Baden, Baden, CH

(74) Asiamies - Ombud: Juha Myllyoja

Mallioikeus siirtynyt - Mönsterrätten övergått: 05.03.2019

(11) Rekisteri.n:o - Registrerings.nr 23523

(73) Uusi haltija - Ny Innehavare: ABB Schweiz AG, Baden, Baden, CH

(74) Asiamies - Ombud: Juha Myllyoja

Mallioikeus siirtynyt - Mönsterrätten övergått: 05.03.2019

(11) Rekisteri.n:o - Registrerings.nr 23592

(73) **Uusi haltija - Ny Innehavare:** ABB Schweiz AG, Baden, Baden, CH

(74) **Asiamies - Ombud:** Juha Myllyoja

Mallioikeus siirtynyt - Mönsterrätten övergått: 05.03.2019

Kuulutetut kansainväliset mallirekisteröinnit:

Patentti- ja rekisterihallitus kuuluttaa mallioikeuslain 3.12.2010/1058 18 §:n ja 44d §:n 1 momentin seuraavat kansainväliset mallirekisteröinnit.

Väite rekisteröintiä vastaan on tehtävä kirjallisesti. Siinä on ilmoitettava rekisterinumero ja se on toimitettava liitteineen kolmin kappalein Patentti- ja rekisterihallitukselle kahden kuukauden kuluessa tämän lehden julkaisupäivästä lukien. Väite on perusteltava.

Kungjorda internationella mönsterregistreringar:

Patent- och rekisterstyrelsen har med stöd av 18 § och 44d § 1 mom. i mönsterrättslagen av 3.12.2010/1058 följande internationella mönsterregistreringar.

En invändning mot en registrering ska göras skriftligen inom två månader från denna tidnings utgivningsdag. Ur invändningen ska registreringens nummer framgå och den ska tillsammans med bilagor lämnas in till Patent- och registerstyrelsen i tre exemplar. Invändningen ska motiveras.

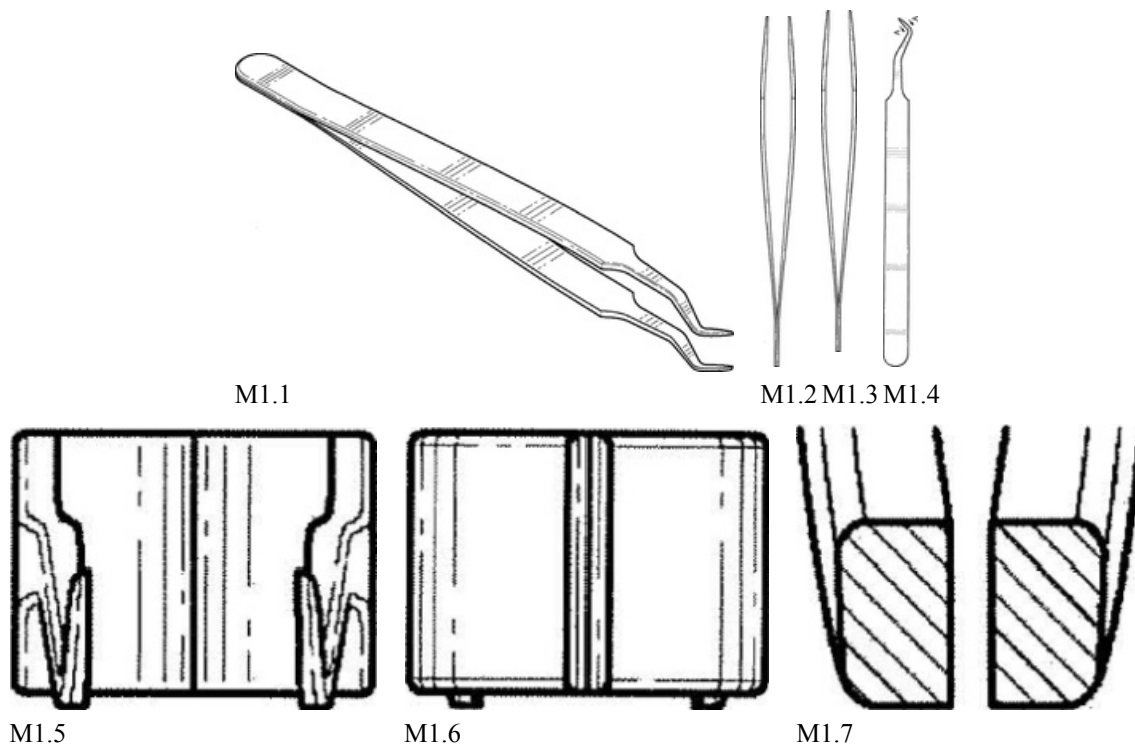
(11) Rekisteri.n:o - Registrerings.nr [DM/100032](#)

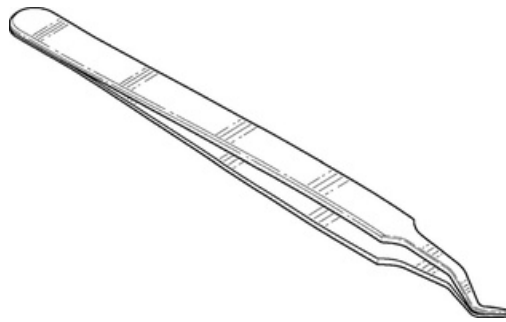
(73) **Haltija - Innehavare:** XTREME LASHES, LLC, Spring, Texas, Spring, Texas, US

(54) **Tuote - Produkt:** Tweezers

(51) **Luokka - Klass:** 28-03

(57) **Kuvat - Bilderna:** Mustavalkoinen, Svartvit





M1.8

(11) Rekisteri.n:o - Registrerings.nr [DM/102351](#)

(73) **Haltija - Innehavare:** ALPİN ÇORAP SANAYİ VE TİCARET ANONİM ŞİRKETİ, Istanbul, Istanbul, TR

(74) **Asiamies - Ombud:** DESTEK PATENT ANONİM ŞİRKETİ

(54) **Tuote - Produkt:** Fabric pattern for socks

(51) **Luokka - Klass:** 02-04

(57) **Kuvat - Bilderna:** Värillinen, I färg



(11) Rekisteri.n:o - Registrerings.nr [DM/101050](#)

(73) **Haltija - Innehavare:** Fusioncolors B.V., Bleiswijk, Bleiswijk, NL

(54) **Tuote - Produkt:** Glass sculpture

(51) **Luokka - Klass:** 11-02

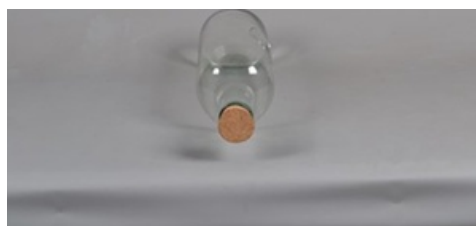
(57) **Kuvat - Bilderna:** Värillinen, I färg



M1.1



M1.2



M1.3

