

MALLIOIKEUSLEHTI MÖNSTERRÄTTSTIDNING

Nro/Nr 1 15.01.2019



**Mallihakemuksia ja rekisteröityjä malleja
koskevien tietojen edessä olevat numerotunnukset
(INID-koodit) tarkoittavat:**

- (11) rekisteröintinumero
- (15) rekisteröintipäivä/uudistamispäivä
- (18) rekisteröinnin/uudistamisen päättymispäivä
- (21) hakemusnumero
- (22) hakemispäivä
- (29) mallikappale annettu
- (30) etuoikeus
- (43) asiakirjat tulleet julkisiksi
- (44) kuulutettu
- (51) luokitus
- (54) tavaranimike
- (57) kuvat mustavalkoiset/värilliset
- (66) muunnosrekisteröinti
- (71) hakija
- (72) mallin luoja
- (73) haltija
- (74) asiamies

**Sifferkoderna (INID-koderna) framför uppgifter
om kungjorda mönsteransökningar och
registrerade mönster betyder:**

- (11) registernummer
- (15) registreringsdag/förnyelsedag
- (18) dagen då registrerings-/förnyelsetid utgår
- (21) ansökningsnummer
- (22) ansökningsdag
- (29) modell ingiven
- (30) prioritet
- (43) handlingarna blivit offentliga
- (44) kungjord
- (51) klassificering
- (54) varubeteckning
- (57) bilderna svartvita/i färg
- (66) variantregistrering
- (71) sökande
- (72) mönsterskapare
- (73) innehavare
- (74) ombud

ISSN 1795-4949 (verkkajulkaisu)

Mallioikeuslehden kannessa on käytetty seuraavia rekisteröityjä malleja:

Palapeli Nro 15852 (haltija: Pekka Toivanen, Hajuvesipullo Nro 16698 (haltija: Parfums van Cleef & Arpels S.A.), Silitysrauta Nro 17826 (haltija: Philips Electronics North America Corporation) sekä Käsipuhelin Nro 18706 (haltija: Nokia Mobile Phones Limited)

Pä mönsterrättstidningens omslag har använts följande registrerade mönster:

Pussel, Nr 15852 (innehavare: Pekka Toivanen, Parfymflaska, Nr 16698 (innehavare: Parfums van Cleef & Arpels S.A.), Styrkjärn, Nr 17826 (innehavare: Philips Electronics North America Corporation) och Ficktelefon Nro 18706 (innehavare: Nokia Mobile Phones Limited)

**KANSALLISIA REKISTERÖINTEJÄ KOSKEVAT KUULUTUKSET
KUNGÖRELSER OM NATIONELLA REGISTRERINGAR**

Kuulutetut mallirekisteröinnit	
Kungjorda mönsterregistreringar.....	4
Rekisteröinnin uudistamiset	
Förnyelser av registrering.....	9
Poistetut rekisteröinnit	
Avförda mönsterregistreringar.....	9

Kuulutetut mallirekisteröinnit:

Patentti- ja rekisterihallitus on mallioikeuslain 3.12.2010/1058 18 §:n nojalla rekisteröinyt seuraavat mallit.

Väite rekisteröintiä vastaan on tehtävä kirjallisesti. Siinä on ilmoitettava rekisterinumero ja se on toimitettava liitteineen kolmin kappalein Patentti- ja rekisterihallitukselle kahden kuukauden kuluessa tämän lehden julkaisupäivästä lukien. Väite on perusteltava.

Tämä lehti, jonka Patentti- ja rekisterihallitus julkaisee 2.päivänä huhtikuuta 1971 annetun mallioikeusasetuksen 34 §:n perusteella, sisältää mallioikeusasioita koskevat kuulutukset. Lehti ilmestyy kerran kuukaudessa.

Kungjorda mönsterregistreringar:

Patent- och rekisterstyrelsen har med stöd av 18 § i mönsterrättslagen av 3.12.2010/1058 registrerat följande mönster.

En invändning mot en registrering ska göras skriftligen inom två månader från denna tidnings utgivningsdag. Ur invändningen ska registreringsnumret framgå och den ska tillsammans med bilagor lämnas in till Patent- och rekisterstyrelsen i tre exemplar. Invändningen ska motiveras.

Denna tidning, som Patent- och rekisterstyrelsen ger ut enligt 34§ i mönsterrättsförordningen av den 2 april 1971, innehåller kungörelser i mönsterrättsärenden. Mönsterrättstidningen kommer ut en gång i månaden.

(11) Rekisteri.n:o - Registrerings.nr 26136

(15) Rekisteröintipäivä - Registreringsdag. 27.12.2018

(21) Hak.n:o - Ans.nr: M20180009

(22) Hak.saap.pv - Ans.ing.d: 25.07.2018

(73) Haltija - Innehavare: Sari Tuomola, Tampere, Tammerfors, FI

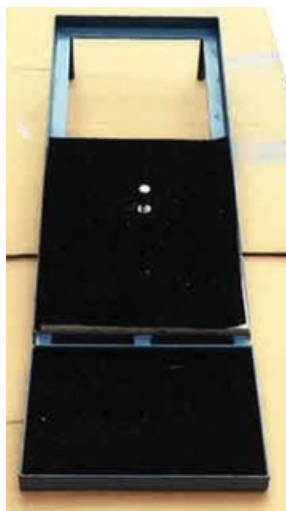
(74) Asiamies - Ombud: Asko Keränen

(72) Mallin luoja - Mönsterskapare: Sari Tuomola

(54) Tuote - Produkt: Voimaharjoituslaite. Styrketräningsapparat

(51) Luokka - Klass: 21-02

(57) Kuvat - Bilderna: Värillinen, I färg



(11) Rekisteri.n:o - Registrerings.nr 26139

(15) Rekisteröintipäivä - Registreringsdag. 08.01.2019

(21) Hak.n:o - Ans.nr: M20180010

(22) Hak.saap.pv - Ans.ing.d: 09.08.2018

(73) Haltija - Innehavare: Sanka Oy, Loviisa, Lovisa, FI

(72) Mallin luoja - Mönsterskapare: Maarit Johanna Röynä

(54) Tuote - Produkt: Suihkuverhokisko. Skena för duschförhänge

(51) Luokka - Klass: 08-08

(57) Kuvat - Bilderna: Mustavalkoinen, Svartvit



(11) Rekisteri.n:o - Registrerings.nr 26138

(15) Rekisteröintipäivä - Registreringsdag. 08.01.2019

(21) Hak.n:o - Ans.nr: M20185036

(22) Hak.saap.pv - Ans.ing.d: 08.05.2018

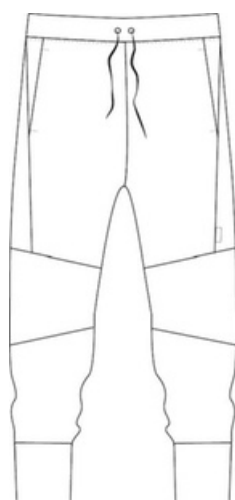
(73) Haltija - Innehavare: Gugguu Oy, Oulu, Uleåborg, FI

(72) Mallin luoja - Mönsterskapare: Miia-Maria Riekki

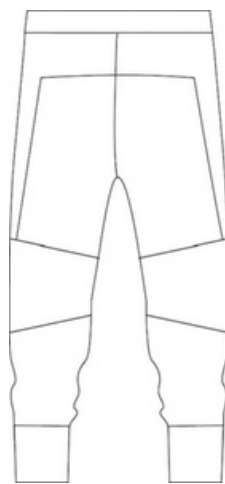
(54) Tuote - Produkt: M1 Housut. Byxor, M2 Ulkotakki. Ytterjacka, M3 Ulkohaalari. Ytter overall

(51) Luokka - Klass: 02-02

(57) Kuvat - Bilderna: Mustavalkoinen, Svartvit



M1.2



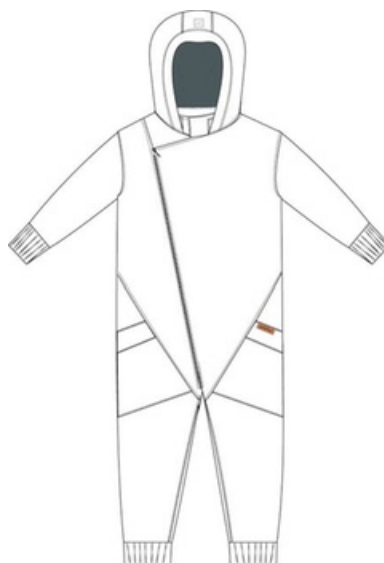
M1.3



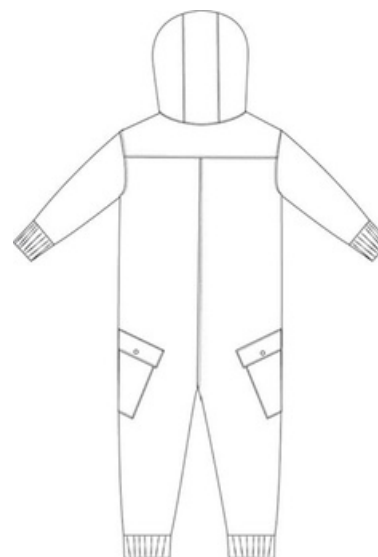
M2.2



M2.3



M3.2



M3.3

(11) Rekisteri.n:o - Registrerings.nr 26135

(15) Rekisteröintipäivä - Registreringsdag. 20.12.2018

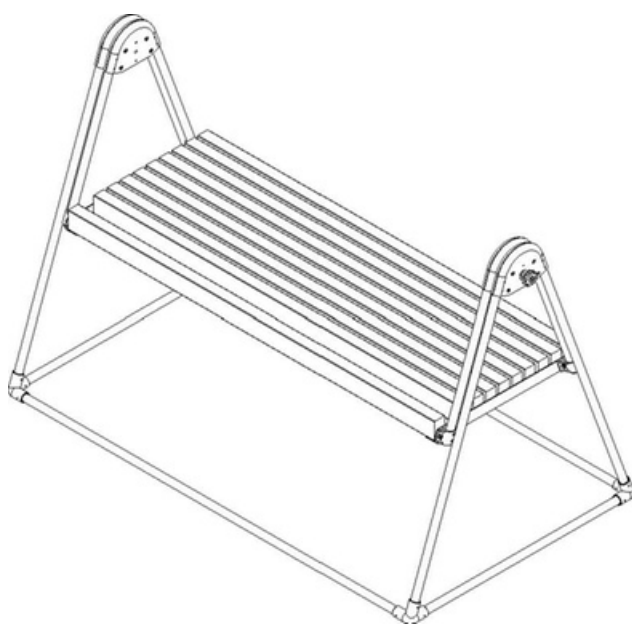
- (21) **Hak.n:o - Ans.nr:** M20185037
(22) **Hak.saap.pv - Ans.ing.d:** 08.05.2018
(73) **Haltija - Innehavare:** Pystykorva Helsinki Oy, Paimio, Pemar, FI
(74) **Asiamies - Ombud:** Mikko Luukkaa
(72) **Mallin luoja - Mönsterskapare:** M1. Janne Korpi, M1. Mikko Luukkaa
(54) **Tuote - Produkt:** Hevosen kylmähoitotuote. Kylterapi produkt för häst
(51) **Luokka - Klass:** 24-04
(57) **Kuvat - Bilderna:** Värillinen, I färg



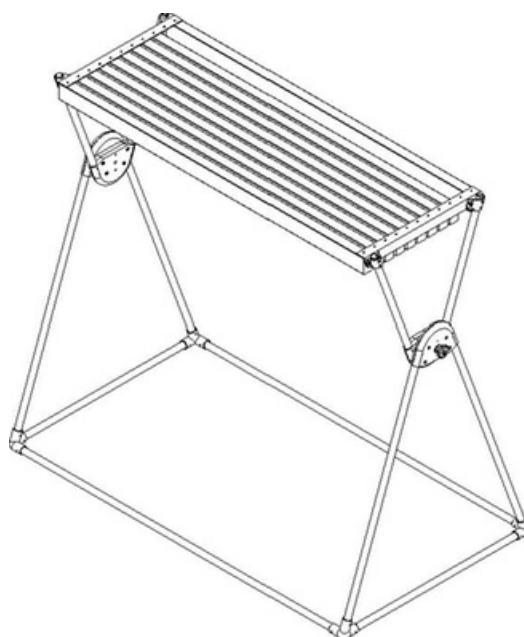
(11) Rekisteri.n:o - Registrerings.nr 26140

(15) Rekisteröintipäivä - Registreringsdag. 10.01.2019

- (21) **Hak.n:o - Ans.nr:** M20185040
(22) **Hak.saap.pv - Ans.ing.d:** 23.05.2018
(73) **Haltija - Innehavare:** Ari Kuittinen, Tuusula, Tusby, FI
(72) **Mallin luoja - Mönsterskapare:** Ari Kuittinen
(54) **Tuote - Produkt:** Tomutusteline - Istuinpenkki. Piskställning - Sittbänk
(51) **Luokka - Klass:** M1. 06-05, M1. 06-01, M1. 06-04
(57) **Kuvat - Bilderna:** Mustavalkoinen, Svartvit



M1.1



M1.2

(11) Rekisteri.n:o - Registrerings.nr 26137

(15) Rekisteröintipäivä - Registreringsdag. 08.01.2019

(21) Hak.n:o - Ans.nr: M20185046

(22) Hak.saap.pv - Ans.ing.d: 31.05.2018

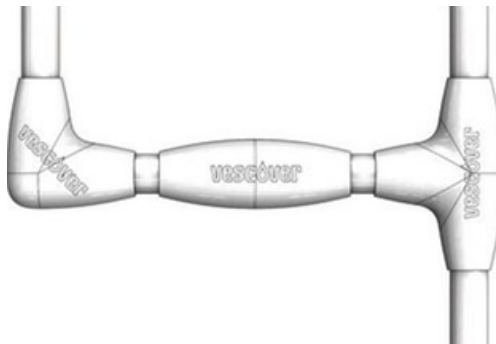
(73) Haltija - Innehavare: Vesnom Oy, Kempele, Kempele, FI

(72) Mallin luoja - Mönsterskapare: Heikki-Pekka Alakärppä

(54) Tuote - Produkt: Putkisuojat. Skydd för rör

(51) Luokka - Klass: 23-01

(57) Kuvat - Bilderna: Värillinen, I färg



(11) Rekisteri.n:o - Registrerings.nr 26141

(15) Rekisteröintipäivä - Registreringsdag. 14.01.2019

(21) Hak.n:o - Ans.nr: M20185057

(22) Hak.saap.pv - Ans.ing.d: 11.07.2018

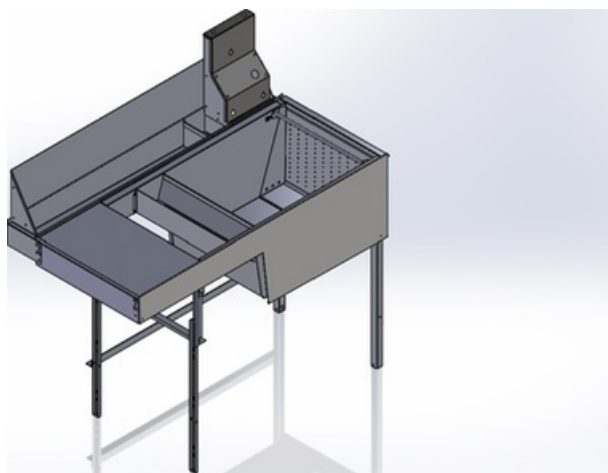
(73) Haltija - Innehavare: RIA-kem ky, Salo, Salo, FI

(72) Mallin luoja - Mönsterskapare: Reijo Isoaho

(54) Tuote - Produkt: Tiskipöydät. Diskbänkar

(51) Luokka - Klass: 06-03

(57) Kuvat - Bilderna: Mustavalkoinen, Svartvit



(11) Rekisteri.n:o - Registrerings.nr 26133

(15) Rekisteröintipäivä - Registreringsdag. 18.12.2018

(21) Hak.n:o - Ans.nr: M20185062

(22) Hak.saap.pv - Ans.ing.d: 06.08.2018

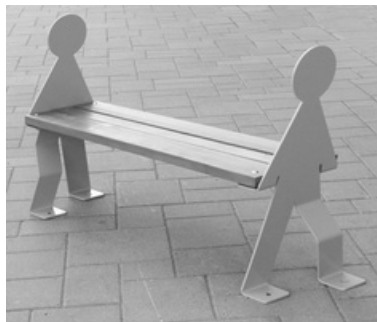
(73) Haltija - Innehavare: Bongo House Oy, Tampere, Tammerfors, FI

(72) Mallin luoja - Mönsterskapare: Eero Aarnio

(54) Tuote - Produkt: Penkit (huonekalut). Bänkar (möbler)

(51) Luokka - Klass: 06-01

(57) **Kuvat - Bilderna:** Mustavalkoinen, Svartvit



(11) Rekisteri.n:o - Registrerings.nr 26132

(15) Rekisteröintipäivä - Registreringsdag. 17.12.2018

(21) **Hak.n:o - Ans.nr:** M20185070

(22) **Hak.saap.pv - Ans.ing.d:** 29.08.2018

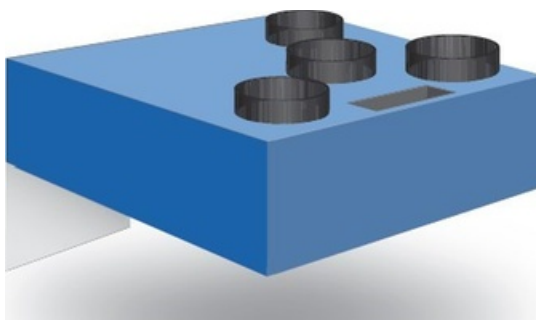
(73) **Haltija - Innehavare:** Parmair ilmanvaihto Oy, Tammela, Tammela, FI

(72) **Mallin luoja - Mönsterskapare:** Marko Juhani Kantelus

(54) **Tuote - Produkt:** Ilmanvaihto- ja ilmastointilaitteet (osa -). Ventilations- och luftkonditioneringsutrustning (del-)

(51) **Luokka - Klass:** 23-04

(57) **Kuvat - Bilderna:** Värillinen, I färg



(11) Rekisteri.n:o - Registrerings.nr 26134

(15) Rekisteröintipäivä - Registreringsdag. 20.12.2018

(21) **Hak.n:o - Ans.nr:** M20185080

(22) **Hak.saap.pv - Ans.ing.d:** 15.09.2018

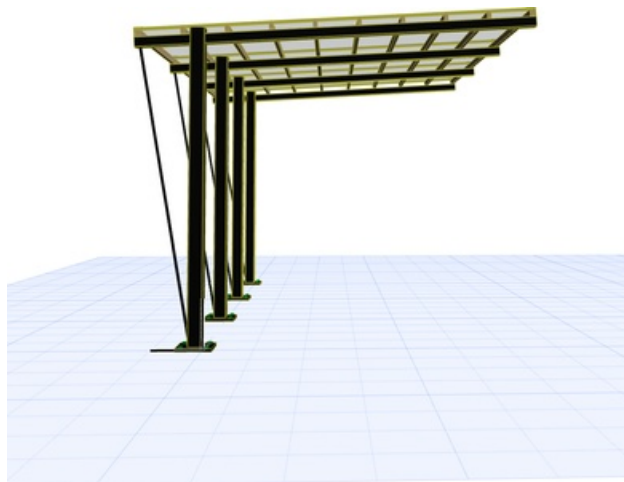
(73) **Haltija - Innehavare:** Loistokate Oy, Kempele, Kempele, FI

(72) **Mallin luoja - Mönsterskapare:** Marketta Saukkonen

(54) **Tuote - Produkt:** Katosrakennelmat. Takkonstruktioner

(51) **Luokka - Klass:** M1. 25-02, M1. 25-03

(57) **Kuvat - Bilderna:** Värillinen, I färg

**REKISTERÖINNIN UUDISTAMISET**

Rek.nro (11) Reg.nr	Uudistamisen jälkeen voimassa Gäller efter förnyelsen
20532	29.12.2023
23665	04.12.2023
24566	06.08.2023
24857	07.04.2024

FÖRNYELSER AV REGISTRERING

Haltija (73) Innehavare
Gibson Innovations Belgium N.V., Leuven, Leuven, BE
1. Arto Tapani Laine, Helsinki, Helsingfors, FI, 2. Janne Kalevi Heikkinen, Tuusula, Tusby, FI
Veikko Hintsanen, Pyhtää, Pyttis, FI
Suomen Tervaleppä Oy, Mäntsälä, Mäntsälä, FI

POISTETUT REKISTERÖINNI

Uudistamatta jättämisen perusteella

**Rek.nro
(11)
Reg.nr**

16840	20044	20266	23715	25382	25405	25432
16890	20116	23630	24514	25384	25419	25466
16891	20264	23631	24516	25385	25430	
16943	20265	23684	24562	25386	25431	

AVFÖRDA MÖNSTERREGISTRERINGAR

På grund av underlåten för nyelse

