

MALLIOIKEUSLEHTI MÖNSTERRÄTTSTIDNING

Nro/Nr 5 15.05.2018



**Mallihakemuksia ja rekisteröityjä malleja
koskevien tietojen edessä olevat numerotunnukset
(INID-koodit) tarkoittavat:**

- (11) rekisteröintinumero
- (15) rekisteröintipäivä/uudistamispäivä
- (18) rekisteröinnin/uudistamisen päättymispäivä
- (21) hakemusnumero
- (22) hakemispäivä
- (29) mallikappale annettu
- (30) etuoikeus
- (43) asiakirjat tulleet julkisiksi
- (44) kuulutettu
- (51) luokitus
- (54) tavaranimike
- (57) kuvat mustavalkoiset/värilliset
- (66) muunnosrekisteröinti
- (71) hakija
- (72) mallin luoja
- (73) haltija
- (74) asiamies

**Sifferkoderna (INID-koderna) framför uppgifter
om kungjorda mönsteransökningar och
registrerade mönster betyder:**

- (11) registernummer
- (15) registreringsdag/förnyelsedag
- (18) dagen då registrerings-/förnyelsetid utgår
- (21) ansökningsnummer
- (22) ansökningsdag
- (29) modell ingiven
- (30) prioritet
- (43) handlingarna blivit offentliga
- (44) kungjord
- (51) klassificering
- (54) varubeteckning
- (57) bilderna svartvita/i färg
- (66) variantregistrering
- (71) sökande
- (72) mönsterskapare
- (73) innehavare
- (74) ombud

ISSN 1795-4949 (verkkajulkaisu)

Mallioikeuslehden kannessa on käytetty seuraavia rekisteröityjä malleja:

Palapeli Nro 15852 (haltija: Pekka Toivanen, Hajuvesipullo Nro 16698 (haltija: Parfums van Cleef & Arpels S.A.), Silitysrauta Nro 17826 (haltija: Philips Electronics North America Corporation) sekä Käsipuhelin Nro 18706 (haltija: Nokia Mobile Phones Limited)

Pä mönsterrättstidningens omslag har använts följande registrerade mönster:

Pussel, Nr 15852 (innehavare: Pekka Toivanen, Parfymflaska, Nr 16698 (innehavare: Parfums van Cleef & Arpels S.A.), Styrkjärn, Nr 17826 (innehavare: Philips Electronics North America Corporation) och Ficktelefon Nro 18706 (innehavare: Nokia Mobile Phones Limited)

**KANSALLISIA REKISTERÖINTEJÄ KOSKEVAT KUULUTUKSET
KUNGÖRELSER OM NATIONELLA REGISTRERINGAR**

Kuulutetut mallirekisteröinnit	
Kungjorda mönsterregistreringar.....	4
Rekisteröinnin uudistamiset	
Förnyelser av registrering.....	8
Poistetut rekisteröinnit	
Avförda mönsterregistreringar.....	8
Mallioikeuden siirrot	
Överlåtelse av mönsterrätt.....	8

**KANSAINVÄLISIÄ REKISTERÖINTEJÄ KOSKEVAT KUULUTUKSET
KUNGÖRELSER OM INTERNATIONALLA REGISTRERINGAR**

Uudistetut kansainväliset rekisteröinnit	
Förnyade internationella registreringar.....	9
Kansainväliset rekisteröinnit, jotka eivät enää voimassa Suomessa	
Internationella registreringar som inte längre gäller i Finland.....	9

Kuulutetut mallirekisteröinnit:

Patentti- ja rekisterihallitus on mallioikeuslain 3.12.2010/1058 18 §:n nojalla rekisteröinyt seuraavat mallit.

Väite rekisteröintiä vastaan on tehtävä kirjallisesti. Siinä on ilmoitettava rekisterinumero ja se on toimitettava liitteineen kolmin kappalein Patentti- ja rekisterihallitukselle kahden kuukauden kuluessa tämän lehden julkaisupäivästä lukien. Väite on perusteltava.

Tämä lehti, jonka Patentti- ja rekisterihallitus julkaisee 2.päivänä huhtikuuta 1971 annetun mallioikeusasetuksen 34 §:n perusteella, sisältää mallioikeusasioita koskevat kuulutukset. Lehti ilmestyy kerran kuukaudessa.

Kungjorda mönsterregistreringar:

Patent- och rekisterstyrelsen har med stöd av 18 § i mönsterrättslagen av 3.12.2010/1058 registrerat följande mönster.

En invändning mot en registrering ska göras skriftligen inom två månader från denna tidnings utgivningsdag. Ur invändningen ska registreringens nummer framgå och den ska tillsammans med bilagor lämnas in till Patent- och rekisterstyrelsen i tre exemplar. Invändningen ska motiveras.

Denna tidning, som Patent- och rekisterstyrelsen ger ut enligt 34§ i mönsterrättsförordningen av den 2 april 1971, innehåller kungörelser i mönsterrättsärenden. Mönsterrättstidningen kommer ut en gång i månaden.

(11) Rekisteri.n:o - Registrerings.nr 26072

(15) Rekisteröintipäivä - Registreringsdag. 20.04.2018

(21) Hak.n:o - Ans.nr: M20175111

(22) Hak.saap.pv - Ans.ing.d: 11.12.2017

(73) Haltija - Innehavare: Ville Juhani Toikka, Helsinki, Helsingfors, FI

(72) Mallin luoja - Mönsterskapare: Ville Juhani Toikka

(54) Tuote - Produkt: Säilytystilajärjestelmät. System för förvaringsutrymme

(51) Luokka - Klass: 06-04

(57) Kuvat - Bilderna: Värillinen, I färg



(11) Rekisteri.n:o - Registrerings.nr 26075

(15) Rekisteröintipäivä - Registreringsdag. 02.05.2018

(21) Hak.n:o - Ans.nr: M20175112

(22) Hak.saap.pv - Ans.ing.d: 12.12.2017

(73) Haltija - Innehavare: Rea Mary Camilla Berner, Espoo, Esbo, FI

(72) Mallin luoja - Mönsterskapare: Rea Mary Camilla Berner

(54) Tuote - Produkt: Tuotelogo. Produktlogo

(51) Luokka - Klass: 32

(57) Kuvat - Bilderna: Mustavalkoinen, Svartvit



(11) Rekisteri.n:o - Registrerings.nr 26073

(15) Rekisteröintipäivä - Registreringsdag. 20.04.2018

(21) Hak.n:o - Ans.nr: M20175114

(22) Hak.saap.pv - Ans.ing.d: 18.12.2017

(73) Haltija - Innehavare: Samuli Rafael Rinne, Jyväskylä, Jyväskylä, FI

(72) Mallin luoja - Mönsterskapare: Samuli Rafael Rinne

(54) Tuote - Produkt: Rakennusosat. Byggnadsdelar

(51) Luokka - Klass: 25-02

(57) Kuvat - Bilderna: Mustavalkoinen, Svartvit



(11) Rekisteri.n:o - Registrerings.nr 26078

(15) Rekisteröintipäivä - Registreringsdag. 14.05.2018

(21) Hak.n:o - Ans.nr: M20175115

(22) Hak.saap.pv - Ans.ing.d: 19.12.2017

(73) Haltija - Innehavare: Matsumoto Ryoza, Fukuoka, Fukuoka, JP

(74) Asiamies - Ombud: Heli Hietamies

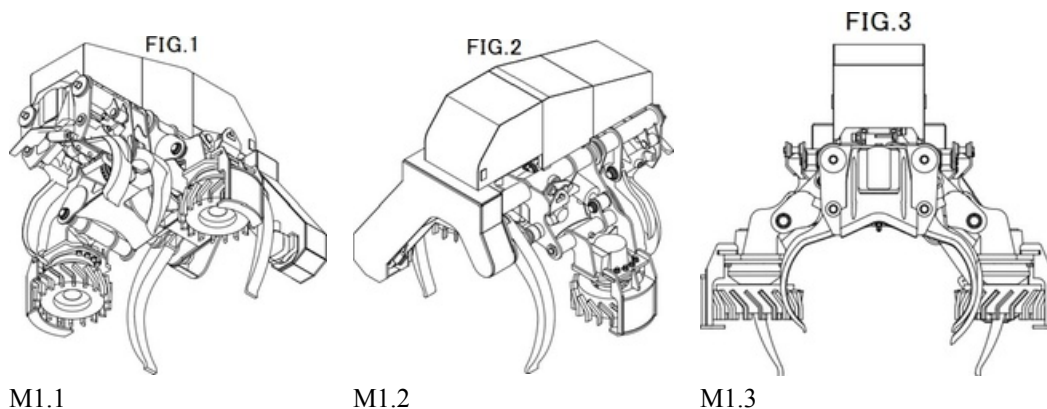
(72) Mallin luoja - Mönsterskapare: Matsumoto Ryoza

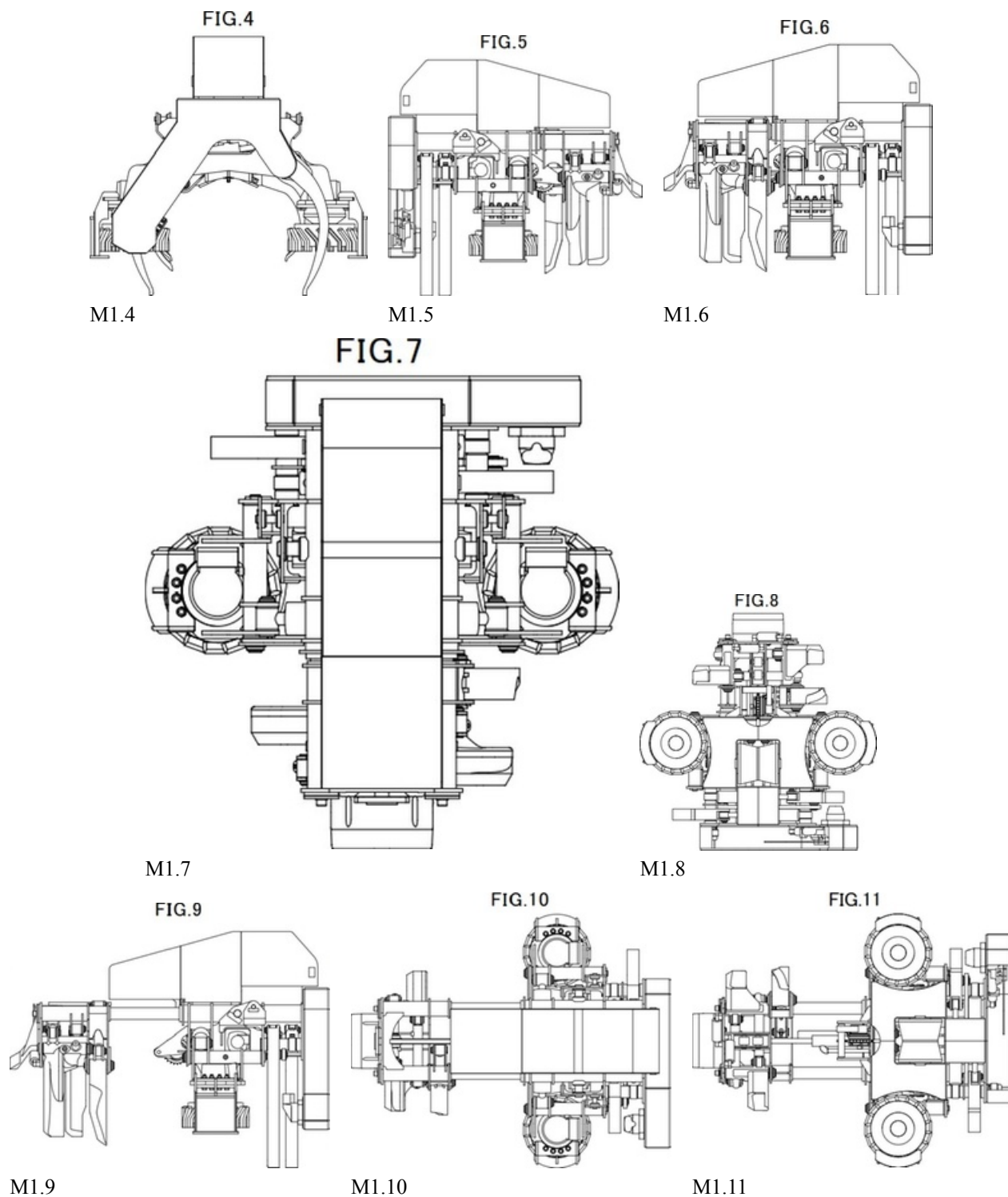
(54) Tuote - Produkt: Harvesteri metsänhoitoon. Skördare för skogsbruk

(51) Luokka - Klass: 15-99

(30) Etuoikeus - Prioritet: JP, 23.06.2017, n:o 2017-013517

(57) Kuvat - Bilderna: Mustavalkoinen, Svartvit





(11) Rekisteri.n:o - Registrerings.nr 26074

(15) Rekisteröintipäivä - Registreringsdag. 24.04.2018

(21) Hak.n:o - Ans.nr: M20175116

(22) Hak.saap.pv - Ans.ing.d: 27.12.2017

(73) Haltija - Innehavare: Viveka Finland Oy, Helsinki, Helsingfors, FI

(72) Mallin luoja - Mönsterskapare: Antti Sipinen

(54) Tuote - Produkt: Harjoitusmaton kuvio. Mönster för träningsmatta

(51) Luokka - Klass: 32-00

(57) Kuvat - Bilderna: Värillinen, I färg

21 U	22 V	23 X	24 Y
17 Q	18 R	19 S	20 T
13 M	14 N	15 O	16 P
9 I	10 J	11 K	12 L
5 E	6 F	7 G	8 H
1 A	2 B	3 C	4 D

(11) Rekisteri.n:o - Registrerings.nr 26076

(15) Rekisteröintipäivä - Registreringsdag. 09.05.2018

(21) Hak.n:o - Ans.nr: M20185006

(22) Hak.saap.pv - Ans.ing.d: 21.01.2018

(73) Haltija - Innehavare: Krister Johan Långsjö, Sipoo, Sibbo, FI

(72) Mallin luoja - Mönsterskapare: Krister Johan Långsjö

(54) Tuote - Produkt: M1 Rollaattorit. Rollatorer, M2 Rollaattorit. Rollatorer

(51) Luokka - Klass: 12-02

(57) Kuvat - Bilderna: Mustavalkoinen, Svartvit



M1



M2

(11) Rekisteri.n:o - Registrerings.nr 26077

(15) Rekisteröintipäivä - Registreringsdag. 14.05.2018

(21) Hak.n:o - Ans.nr: M20185007

(22) Hak.saap.pv - Ans.ing.d: 25.01.2018

(73) Haltija - Innehavare: Brådis Oy, Honkajoki, Honkajoki, FI

(72) Mallin luoja - Mönsterskapare: Mirva Kalmi

(54) Tuote - Produkt: Työvaate / pusero. Arbetsplagg / blus

(51) Luokka - Klass: 02-02

(57) Kuvat - Bilderna: Mustavalkoinen, Svartvit

**REKISTERÖINNIN UUDISTAMISET**

Rek.nro (11) Reg.nr	Uudistamisen jälkeen voimassa Gäller efter förnyelsen
20108	11.05.2023
23582	28.05.2023
24567	27.08.2023
24926	25.04.2023
24927	25.04.2023
25322	18.10.2022
25373	22.03.2023

FÖRNYELSER AV REGISTRERING

Haltija (73) Innehavare
TOD'S S.P.A., Sant'Elpidio a Mare, Sant'Elpidio a Mare, IT
Meriser Oy , Merikarvia, Sastmola, FI
Pasi Kuusinen Oy, Merikarvia, Sastmola, FI
Harvia Oy, Muurame, Muurame, FI
Harvia Oy, Muurame, Muurame, FI
1. Kärppä,Markku, toiminimen M. Ermine Consulting haltijana, Nurmijärvi, Nurmijärvi, FI, 2. Olli Räihä, Ii, Ijo , FI
WoodMood Oy, Helsinki, Helsingfors, FI

POISTETUT REKISTERÖINNIT

Uudistamatta jättämisen perusteella

**Rek.nro
(11)
Reg.nr**

16384	19741	24376	25274	25296	25305
16588	23235	24394	25281	25297	25306
19587	23804	24456	25294	25299	25320
19735	23805	25262	25295	25304	25447

AVFÖRDA MÖNSTERREGISTRERINGAR

På grund av underlåten för nyelse

MALLIOIKEUDEN SIIRROT**ÖVERLÅTELSE AV MÖNSTERRÄTT**

(11) Rekisteri.n:o - Registrerings.nr 17521

(73) **Uusi haltija - Ny Innehavare:** Aspen Global Incorporated, Grand Bay, Grand Bay, MU(74) **Asiamies - Ombud:** Kitty Zarbock**Mallioikeus siirtynyt - Mönsterrätten övergått:** 19.03.2018

(11) Rekisteri.n:o - Registrerings.nr 18146

(73) **Uusi haltija - Ny Innehavare:** GPCP IP Holdings LLC, Delaware, Delaware, US

(74) **Asiamies - Ombud:** Heli Hietamies

Mallioikeus siirtynyt - Mönsterrätten övergått: 13.02.2018

(11) Rekisteri.n:o - Registrerings.nr 25373

(73) **Uusi haltija - Ny Innehavare:** Markku Miettinen, Helsinki, Helsingfors, FI

Mallioikeus siirtynyt - Mönsterrätten övergått: 21.03.2018

UUDISTETUT KANSAINVÄLISET REKISTERÖINNI:

FÖRNYADE INTERNATIONELLA REGISTRERINGAR:

Rek.nro

(11)

Reg.nr

DM/079928

KANSAINVÄLISET REKISTERÖINNI, JOTKA EIVÄT ENÄÄ VOIMASSA SUOMESSA:

INTERNATIONELLA REGISTRERINGAR SOM INTE LÄNGRE GÄLLER I FINLAND:

Rek.nro

(11)

Reg.nr

DM/080638

DM/080567

