

# MALLIOIKEUSLEHTI MÖNSTERRÄTTSTIDNING

Nro/Nr 4 13.04.2018



**Mallihakemuksia ja rekisteröityjä malleja  
koskevien tietojen edessä olevat numerotunnukset  
(INID-koodit) tarkoittavat:**

- (11) rekisteröintinumero
- (15) rekisteröintipäivä/uudistamispäivä
- (18) rekisteröinnin/uudistamisen päättymispäivä
- (21) hakemusnumero
- (22) hakemispäivä
- (29) mallikappale annettu
- (30) etuoikeus
- (43) asiakirjat tulleet julkisiksi
- (44) kuulutettu
- (51) luokitus
- (54) tavaranimike
- (57) kuvat mustavalkoiset/värilliset
- (66) muunnosrekisteröinti
- (71) hakija
- (72) mallin luoja
- (73) haltija
- (74) asiamies

**Sifferkoderna (INID-koderna) framför uppgifter  
om kungjorda mönsteransökningar och  
registrerade mönster betyder:**

- (11) registernummer
- (15) registreringsdag/förnyelsedag
- (18) dagen då registrerings-/förnyelsetid utgår
- (21) ansökningsnummer
- (22) ansökningsdag
- (29) modell ingiven
- (30) prioritet
- (43) handlingarna blivit offentliga
- (44) kungjord
- (51) klassificering
- (54) varubeteckning
- (57) bilderna svartvita/i färg
- (66) variantregistrering
- (71) sökande
- (72) mönsterskapare
- (73) innehavare
- (74) ombud

ISSN 1795-4949 (verkkajulkaisu)

Mallioikeuslehden kannessa on käytetty seuraavia rekisteröityjä malleja:

Palapeli Nro 15852 (haltija: Pekka Toivanen, Hajuvesipullo Nro 16698 (haltija: Parfums van Cleef & Arpels S.A.), Silitysrauta Nro 17826 (haltija: Philips Electronics North America Corporation) sekä Käsipuhelin Nro 18706 (haltija: Nokia Mobile Phones Limited)

Pä mönsterrättstidningens omslag har använts följande registrerade mönster:

Pussel, Nr 15852 (innehavare: Pekka Toivanen, Parfymflaska, Nr 16698 (innehavare: Parfums van Cleef & Arpels S.A.), Styrkjärn, Nr 17826 (innehavare: Philips Electronics North America Corporation) och Ficktelefon Nro 18706 (innehavare: Nokia Mobile Phones Limited)

---

**KANSALLISIA REKISTERÖINTEJÄ KOSKEVAT KUULUTUKSET  
KUNGÖRELSER OM NATIONELLA REGISTRERINGAR**

Kuulutetut mallirekisteröinnit Kungjorda mönsterregistreringar.....	4
Rekisteröinnin uudistamiset Förnyelser av registrering.....	8
Poistetut rekisteröinnit Avförda mönsterregistreringar.....	9
Mallioikeuden siirrot Överlåtelse av mönsterrätt.....	9

**KANSAINVÄLISIÄ REKISTERÖINTEJÄ KOSKEVAT KUULUTUKSET  
KUNGÖRELSER OM INTERNATIONALLA REGISTRERINGAR**

Kuulutetut kansainväliset mallirekisteröinnit Kungjorda internationella mönsterregistreringar.....	10
<b>TIEDOKSIANTOJA KUNGÖRELSER.....</b>	12

**Kuulutetut mallirekisteröinnit:**

Patentti- ja rekisterihallitus on mallioikeuslain 3.12.2010/1058 18 §:n nojalla rekisteröinyt seuraavat mallit.

Väite rekisteröintiä vastaan on tehtävä kirjallisesti. Siinä on ilmoitettava rekisterinumero ja se on toimitettava liitteineen kolmin kappalein Patentti- ja rekisterihallitukselle kahden kuukauden kuluessa tämän lehden julkaisupäivästä lukien. Väite on perusteltava.

Tämä lehti, jonka Patentti- ja rekisterihallitus julkaisee 2.päivänä huhtikuuta 1971 annetun mallioikeusasetuksen 34 §:n perusteella, sisältää mallioikeusasioita koskevat kuulutukset. Lehti ilmestyy kerran kuukaudessa.

**Kungjorda mönsterregistreringar:**

Patent- och rekisterstyrelsen har med stöd av 18 § i mönsterrättslagen av 3.12.2010/1058 registrerat följande mönster.

En invändning mot en registrering ska göras skriftligen inom två månader från denna tidnings utgivningsdag. Ur invändningen ska registreringsnummers framgå och den ska tillsammans med bilagor lämnas in till Patent- och rekisterstyrelsen i tre exemplar. Invändningen ska motiveras.

Denna tidning, som Patent- och rekisterstyrelsen ger ut enligt 34§ i mönsterrättsförordningen av den 2 april 1971, innehåller kungörelser i mönsterrättsärenden. Mönsterrättstidningen kommer ut en gång i månaden.

(11) Rekisteri.n:o - Registrerings.nr 26068

(15) Rekisteröintipäivä - Registreringsdag. 23.03.2018

(21) Hak.n:o - Ans.nr: M20170022

(22) Hak.saap.pv - Ans.ing.d: 13.11.2017

(73) Haltija - Innehavare: Tiina Susanna Lilja, Masku, Masku, FI

(72) Mallin luoja - Mönsterskapare: Tiina Susanna Lilja

(54) Tuote - Produkt: Puputossut. Kanintossor

(51) Luokka - Klass: 02-04

(57) Kuvat - Bilderna: Värillinen, I färg



(11) Rekisteri.n:o - Registrerings.nr 26070

(15) Rekisteröintipäivä - Registreringsdag. 06.04.2018

(21) Hak.n:o - Ans.nr: M20175071

(22) Hak.saap.pv - Ans.ing.d: 07.08.2017

(73) Haltija - Innehavare: Westervesa Oy, Tampere, Tammerfors, FI

(72) Mallin luoja - Mönsterskapare: Jukka Westerlund

(54) Tuote - Produkt: M2 Kompassin runko. Stomme för en kompass, M3 Kompassin runko. Stomme för en kompass

(51) Luokka - Klass: 10-04

(57) Kuvat - Bilderna: Värillinen, I färg



M2

M3.1

M3.2

(11) Rekisteri.n:o - Registrerings.nr 26069

(15) Rekisteröintipäivä - Registreringsdag. 06.04.2018

(21) Hak.n:o - Ans.nr: M20175072

(22) Hak.saap.pv - Ans.ing.d: 07.08.2017

(73) Haltija - Innehavare: Multihela Oy, Vantaa, Vanda, FI

(74) Asiamies - Ombud: Jukka Kivitiie

(72) Mallin luoja - Mönsterskapare: M1.-2. Mika Korpi, M1.-2. Jarkko Merikukka

(54) Tuote - Produkt: M1 Painike. Handtag, M2 Painike. Handtag

(51) Luokka - Klass: 08-06

(57) Kuvat - Bilderna: Mustavalkoinen, Svartvit



M1.1

M1.2

M1.3



M1.4

M1.5

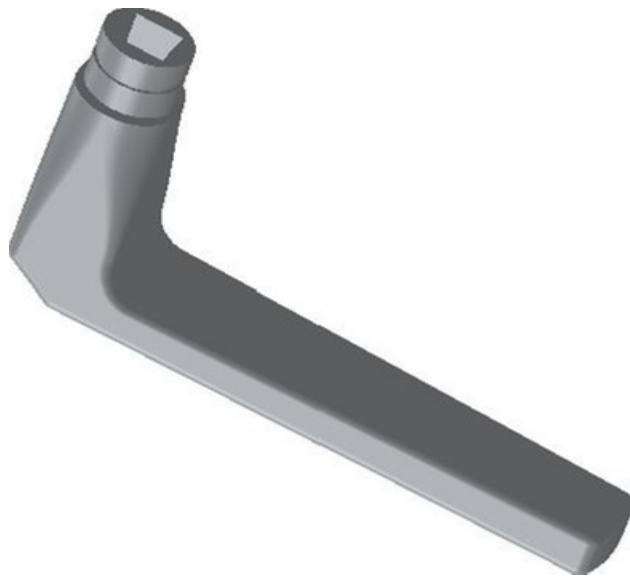
M1.6



M1.7



M1.8



M1.9



M1.10



M1.11



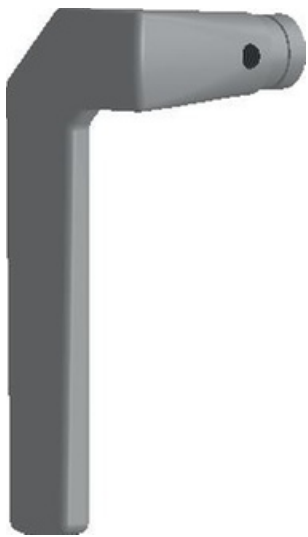
M1.12



M1.13



M2.1



M2.2



M2.3



M2.4



M2.5



M2.6



M2.7



M2.8



M2.9



M2.10



M2.11



M2.12

M2.13

M2.14

(11) Rekisteri.n:o - Registrerings.nr 26067

(15) Rekisteröintipäivä - Registreringsdag. 21.03.2018

(21) Hak.n:o - Ans.nr: M20175104

(22) Hak.saap.pv - Ans.ing.d: 27.11.2017

(73) Haltija - Innehavare: Ville Anselmi Matinpoika Montola, Turku, Åbo, FI

(72) Mallin luoja - Mönsterskapare: Ville Anselmi Matinpoika Montola

(54) Tuote - Produkt: M1 Tarkka-ampujareppu. Ryggsäck för prickskytt, M2 Tarkka-ampujareppu. Ryggsäck för prickskytt

(51) Luokka - Klass: 03-01

(57) Kuvat - Bilderna: Värillinen, I färg



M1.1



M1.2



M2

## REKISTERÖINNIN UUDISTAMISET

Rek.nro  
(11)  
Reg.nr

Uudistamisen jälkeen  
voimassa  
Gäller efter förnyelsen

## FÖRNYELSER AV REGISTRERING

Haltija  
(73)  
Innehavare



19555	30.09.2022	Dart Industries, Inc., Delaware, Delaware, US
19813	03.12.2022	ARACARIA B.V., Amsterdam, Amsterdam, NL
20003	14.04.2023	Flokk AB, Nässjö, Nässjö, SE
20035	15.04.2023	KAPMAN AB, Sandviken, Sandviken, SE
20107	17.04.2023	BULGARI TIME (SWITZERLAND) S.A., CH
23416	12.03.2023	Innovation Living A/S, Randers, Randers, DK
24491	07.04.2023	Toimex Oy, Tampere, Tammerfors, FI
24541	01.04.2023	Oy Sinebrychoff Ab, Kerava, Kervo, FI
24553	30.05.2023	Oy Gust. Ranin, Kuopio, Kuopio, FI
24561	17.04.2023	Teuvo Juhani Haapalahti, Oulu, Uleåborg, FI
25402	02.05.2023	Mauri Vartiainen, Tampere, Tammerfors, FI
25453	20.06.2023	Premec Oy, Ylivieska, Ylivieska, FI
25454	20.06.2023	Premec Oy, Ylivieska, Ylivieska, FI

**POISTETUT REKISTERÖINNIIT**

Uudistamatta jättämisen perusteella

**Rek.nro****(11)****Reg.nr**

16468	19503	19783	23381	24366	25246	25258
16469	19504	20131	23489	24568	25247	25288
16573	19538	23164	23598	25226	25248	25289
16831	19582	23226	24361	25244	25249	25302
16832	19583	23266	24362	25245	25250	25319

**AVFÖRDA MÖNSTERREGISTRERINGAR**

På grund av underlåten för nyelse

**MALLIOIKEUDEN SIIRROT****ÖVERLÅTELSE AV MÖNSTERRÄTT**

(11) Rekisteri.n:o - Registrerings.nr 19309

(73) Uusi haltija - Ny Innehavare: Nielikäinen, Janne, toiminimen Tmi Nlick haltijana, Loimaa, Loimaa, FI

Mallioikeus siirtynyt - Mönsterrätten övergått: 09.03.2018

**Kuulutetut kansainväliset mallirekisteröinnit:**

Patentti- ja rekisterihallitus kuuluttaa mallioikeuslain 3.12.2010/1058 18 §:n ja 44d §:n 1 momentin seuraavat kansainväliset mallirekisteröinnit.

Väite rekisteröintiä vastaan on tehtävä kirjallisesti. Siinä on ilmoitettava rekisterinumero ja se on toimitettava liitteineen kolmin kappalein Patentti- ja rekisterihallitukselle kahden kuukauden kuluessa tämän lehden julkaisupäivästä lukien. Väite on perusteltava.

**Kungjorda internationella mönsterregistreringar:**

Patent- och rekisterstyrelsen har med stöd av 18 § och 44d § 1 mom. i mönsterrättslagen av 3.12.2010/1058 följande internationella mönsterregistreringar.

En invändning mot en registrering ska göras skriftligen inom två månader från denna tidnings utgivningsdag. Ur invändningen ska registreringens nummer framgå och den ska tillsammans med bilagor lämnas in till Patent- och rekisterstyrelsen i tre exemplar. Invändningen ska motiveras.

(11) Rekisteri.n:o - Registrerings.nr [DM097824](#)

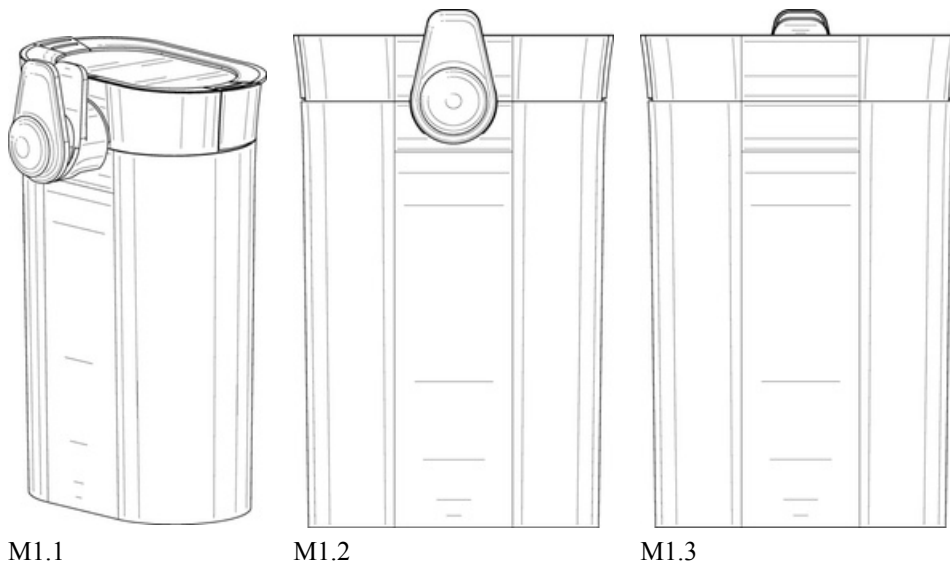
(73) **Haltija - Innehavare:** E. & J. Gallo Winery, Kalifornia, Kalifornien, US

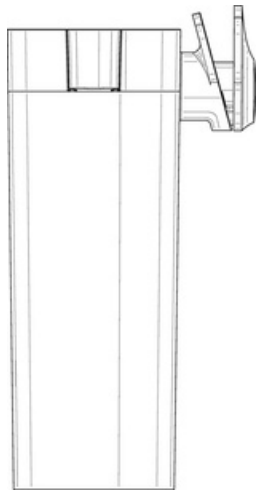
(74) **Asiamies - Ombud:** Steptoe & Johnson LLP

(54) **Tuote - Produkt:** M1 Cartridges and press assemblies for beverage dispensers, M2 Cartridges and press assemblies for beverage dispensers

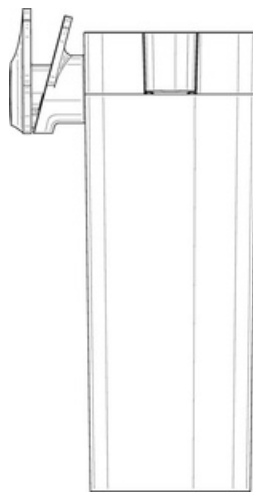
(51) **Luokka - Klass:** 07-02

(57) **Kuvat - Bilderna:** Mustavalkoinen, Svartvit

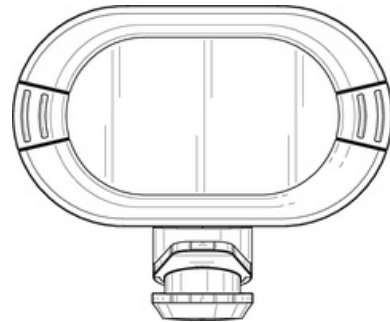




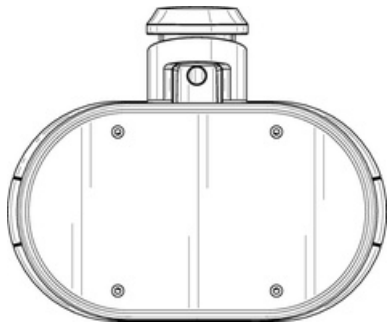
M1.4



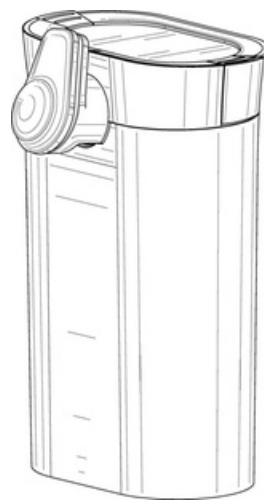
M1.5



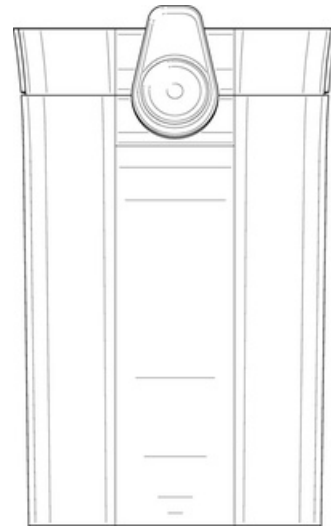
M1.6



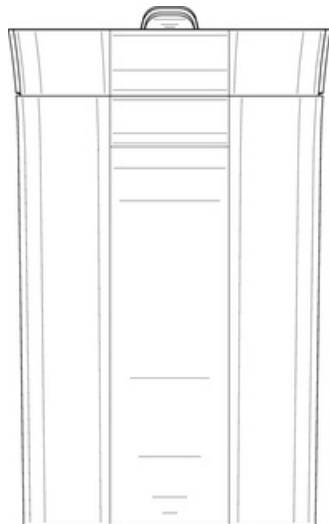
M1.7



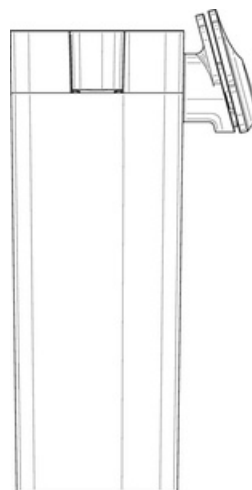
M2.1



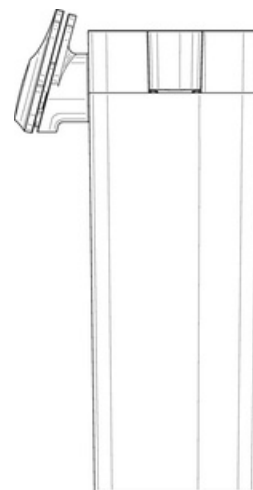
M2.2



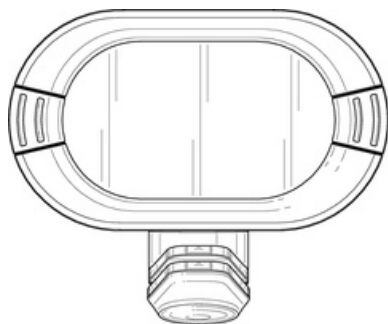
M2.3



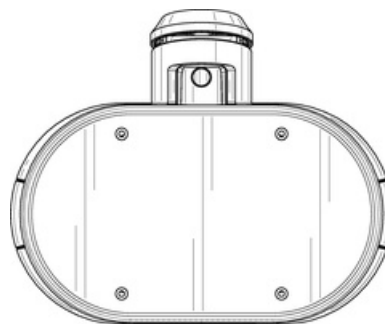
M2.4



M2.5



M2.6



M2.7

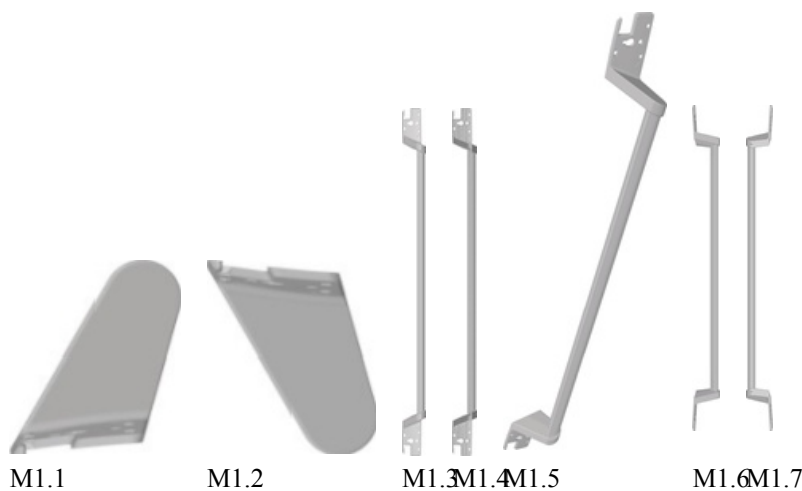
(11) Rekisteri.n:o - Registrerings.nr [DM/098149](#)

(73) **Haltija - Innehavare:** Scania CV AB, Södertälje, Södertälje, SE

(54) **Tuote - Produkt:** Light bar for vehicle

(51) **Luokka - Klass:** 26-06

(57) **Kuvat - Bilderna:** Mustavalkoinen, Svartvit



M1.1

M1.2

M1.3M1.4M1.5

M1.6M1.7

## TIEDOKSIANTOJA

## KUNGÖRELSER

Mallioikeuslain 46 a §:n mukainen tiedoksianto

Tiedotus SHAVKERA, ANNA, TOIMINIMEN TMI ANNA SHAVKERA HALTIJANA, Helsinki, sen johdosta, että SHAVKERA, ANNA, TOIMINIMEN TMI ANNA SHAVKERA HALTIJANA, tekemä mallin rekisteröintihakemus nro M20175033 on mallioikeuslain 14§:n 2 momentin nojalla jätetty sillensä 19.01.2018. Päätös on saatavissa patentti- ja rekisterihallituksesta. Tähän Patentti- ja rekisterihallituksen päätökseen voidaan hakea muutosta mallioikeuslain 21§:n (12.3.1971/221), ja Patentti- ja rekisterihallituksesta annetun lain (09.08.2013/578) 6 §:n nojalla 60 päivän kuluessa tämän lehden ilmestymispäivästä.

Yksikön esimies

Olli Teerikangas

Mallioikeuslain 46 a §:n mukainen tiedoksianto

Tiedotus MAX KALLIOLLE, Vantaa, sen johdosta, että MAX KALLION tekemä mallin rekisteröintihakemus nro M20175069 on mallioikeuslain 14§:n 2 momentin nojalla jätetty sillensä 31.01.2018. Päätös on saatavissa patentti- ja rekisterihallituksesta. Tähän Patentti- ja rekisterihallituksen päätökseen voidaan hakea muutosta mallioikeuslain 21§:n (12.3.1971/221), ja Patentti- ja rekisterihallituksesta annetun lain (09.08.2013/578) 6 §:n nojalla 60 päivän kuluessa tämän lehden ilmestymispäivästä.

Vanhempi lakimies

Ann-Marie Pesu

---

