

# MALLIOIKEUSLEHTI MÖNSTERRÄTTSTIDNING

Nro/Nr 10 13.10.2017



**Mallihakemuksia ja rekisteröityjä malleja  
koskevien tietojen edessä olevat numerotunnukset  
(INID-koodit) tarkoittavat:**

- (11) rekisteröintinumero
- (15) rekisteröintipäivä/uudistamispäivä
- (18) rekisteröinnin/uudistamisen päättymispäivä
- (21) hakemusnumero
- (22) hakemispäivä
- (29) mallikappale annettu
- (30) etuoikeus
- (43) asiakirjat tulleet julkisiksi
- (44) kuulutettu
- (51) luokitus
- (54) tavaranimike
- (57) kuvat mustavalkoiset/värilliset
- (66) muunnosrekisteröinti
- (71) hakija
- (72) mallin luoja
- (73) haltija
- (74) asiamies

**Sifferkoderna (INID-koderna) framför uppgifter  
om kungjorda mönsteransökningar och  
registrerade mönster betyder:**

- (11) registernummer
- (15) registreringsdag/förnyelsedag
- (18) dagen då registrerings-/förnyelsetid utgår
- (21) ansökningsnummer
- (22) ansökningsdag
- (29) modell ingiven
- (30) prioritet
- (43) handlingarna blivit offentliga
- (44) kungjord
- (51) klassificering
- (54) varubeteckning
- (57) bilderna svartvita/i färg
- (66) variantregistrering
- (71) sökande
- (72) mönsterskapare
- (73) innehavare
- (74) ombud

ISSN 1795-4949 (verkkajulkaisu)

Mallioikeuslehden kannessa on käytetty seuraavia rekisteröityjä malleja:

Palapeli Nro 15852 (haltija: Pekka Toivanen, Hajuvesipullo Nro 16698 (haltija: Parfums van Cleef & Arpels S.A.), Silitysrauta Nro 17826 (haltija: Philips Electronics North America Corporation) sekä Käsipuhelin Nro 18706 (haltija: Nokia Mobile Phones Limited)

Pä mönsterrättstidningens omslag har använts följande registrerade mönster:

Pussel, Nr 15852 (innehavare: Pekka Toivanen, Parfymflaska, Nr 16698 (innehavare: Parfums van Cleef & Arpels S.A.), Styrkjärn, Nr 17826 (innehavare: Philips Electronics North America Corporation) och Ficktelefon Nro 18706 (innehavare: Nokia Mobile Phones Limited)

---

**KANSALLISIA REKISTERÖINTEJÄ KOSKEVAT KUULUTUKSET  
KUNGÖRELSER OM NATIONELLA REGISTRERINGAR**

Kuulutetut mallirekisteröinnit Kungjorda mönsterregistreringar.....	4
Rekisteröinnin uudistamiset Förnyelser av registrering.....	11
Poistetut rekisteröinnit Avförda mönsterregistreringar.....	11
Mallioikeuden siirrot Överlåtelse av mönsterrätt.....	12
<b>TIEDOKSIANTOJA KUNGÖRELSER.....</b>	<b>12</b>

**Kuulutetut mallirekisteröinnit:**

Patentti- ja rekisterihallitus on mallioikeuslain 3.12.2010/1058 18 §:n nojalla rekisteröinyt seuraavat mallit.

Väite rekisteröintiä vastaan on tehtävä kirjallisesti. Siinä on ilmoitettava rekisterinumero ja se on toimitettava liitteineen kolmin kappalein Patentti- ja rekisterihallitukselle kahden kuukauden kuluessa tämän lehden julkaisupäivästä lukien. Väite on perusteltava.

Tämä lehti, jonka Patentti- ja rekisterihallitus julkaisee 2.päivänä huhtikuuta 1971 annetun mallioikeusasetuksen 34 §:n perusteella, sisältää mallioikeusasioita koskevat kuulutukset. Lehti ilmestyy kerran kuukaudessa.

**Kungjorda mönsterregistreringar:**

Patent- och rekisterstyrelsen har med stöd av 18 § i mönsterrättslagen av 3.12.2010/1058 registrerat följande mönster.

En invändning mot en registrering ska göras skriftligen inom två månader från denna tidnings utgivningsdag. Ur invändningen ska registreringsnumret framgå och den ska tillsammans med bilagor lämnas in till Patent- och rekisterstyrelsen i tre exemplar. Invändningen ska motiveras.

Denna tidning, som Patent- och rekisterstyrelsen ger ut enligt 34§ i mönsterrättsförordningen av den 2 april 1971, innehåller kungörelser i mönsterrättsärenden. Mönsterrättstidningen kommer ut en gång i månaden.

(11) Rekisteri.n:o - Registrerings.nr 26007

(15) Rekisteröintipäivä - Registreringsdag. 22.09.2017

(21) Hak.n:o - Ans.nr: M20165138

(22) Hak.saap.pv - Ans.ing.d: 28.11.2016

(73) Haltija - Innehavare: Jarkko Koivula, Lumijoki, Lumijoki, FI

(72) Mallin luoja - Mönsterskapare: Jarkko Koivula

(54) Tuote - Produkt: Portaat. Trappor

(51) Luokka - Klass: 25-04

(57) Kuvat - Bilderna: Mustavalkoinen, Svartvit



(11) Rekisteri.n:o - Registrerings.nr 26013

(15) Rekisteröintipäivä - Registreringsdag. 04.10.2017

(21) Hak.n:o - Ans.nr: M20170006

(22) Hak.saap.pv - Ans.ing.d: 28.02.2017

(73) Haltija - Innehavare: Päivi Kristiina Reponen, Lahti, Lahtis, FI

(72) Mallin luoja - Mönsterskapare: Päivi Kristiina Reponen

(54) Tuote - Produkt: Korut / koriste-esineet. Smycken / prydnadsföremål

(51) Luokka - Klass: M1. 11-01, M1. 11-02

(57) Kuvat - Bilderna: Mustavalkoinen, Svartvit



(11) Rekisteri.n:o - Registrerings.nr 26010

(15) Rekisteröintipäivä - Registreringsdag. 29.09.2017

(21) Hak.n:o - Ans.nr: M20170007

(22) Hak.saap.pv - Ans.ing.d: 17.03.2017

(73) Haltija - Innehavare: Planmeca Oy, Helsinki, Helsingfors, FI

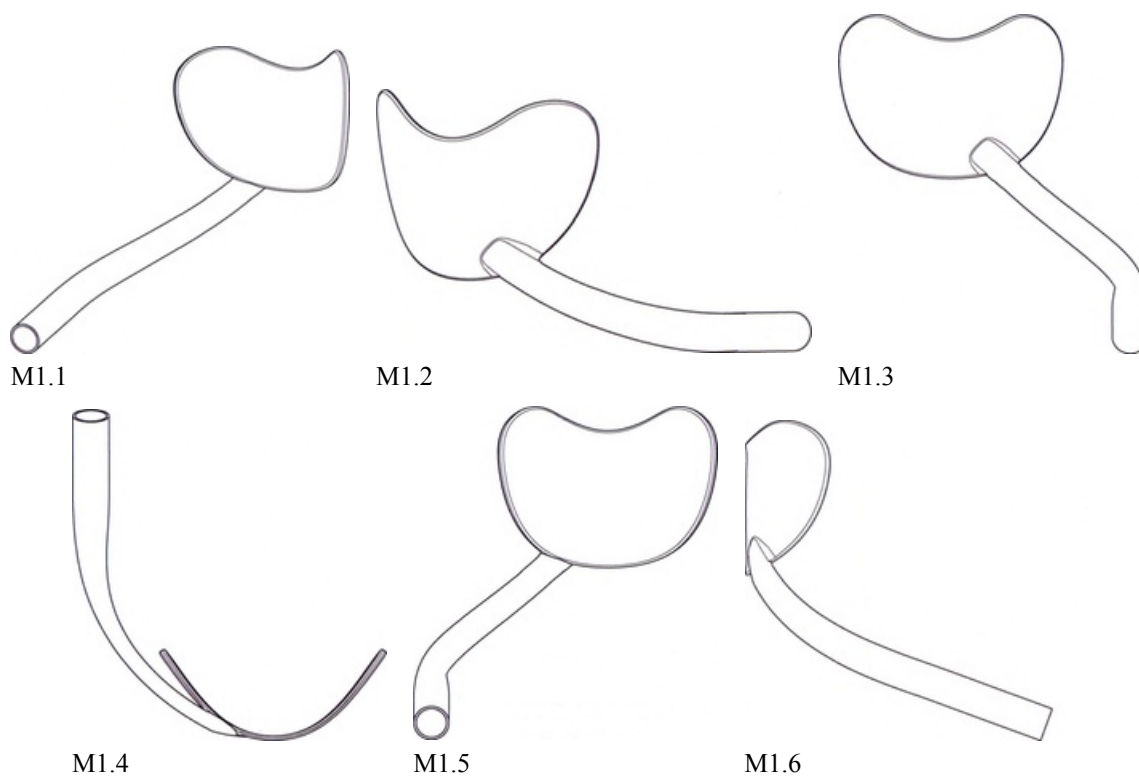
(74) Asiamies - Ombud: Juha Tawast

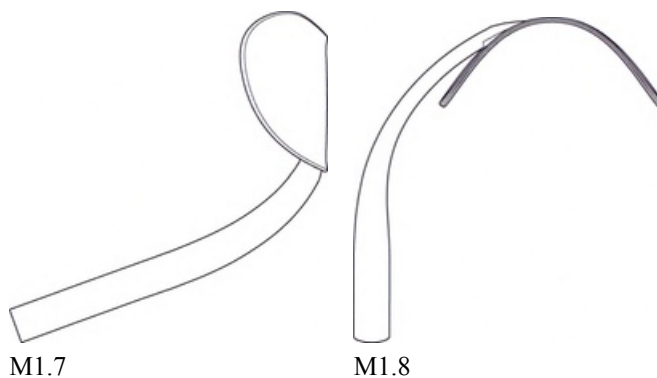
(72) Mallin luoja - Mönsterskapare: Mikko Jarva

(54) Tuote - Produkt: Röntgenkuvaslaitteen potilastuki. Patientstöd för röntgenapparater

(51) Luokka - Klass: M1. 24-01, M1. 24-02

(57) Kuvat - Bilderna: Mustavalkoinen, Svartvit





M1.7

M1.8

(11) Rekisteri.n:o - Registrerings.nr 26005

(15) Rekisteröintipäivä - Registreringsdag. 19.09.2017

(21) Hak.n:o - Ans.nr: M20170012

(22) Hak.saap.pv - Ans.ing.d: 22.05.2017

(73) Haltija - Innehavare: Petra Soininen, Espoo, Esbo, FI

(72) Mallin luoja - Mönsterskapare: Clinton James McDaniel

(54) Tuote - Produkt: Peliohjain. Spelkontroll

(51) Luokka - Klass: M1. 14-03, M1. 14-02

(57) Kuvat - Bilderna: Värillinen, I färg



M1.1



M1.2

(11) Rekisteri.n:o - Registrerings.nr 26014

(15) Rekisteröintipäivä - Registreringsdag. 09.10.2017

(21) Hak.n:o - Ans.nr: M20175017

(22) Hak.saap.pv - Ans.ing.d: 14.02.2017

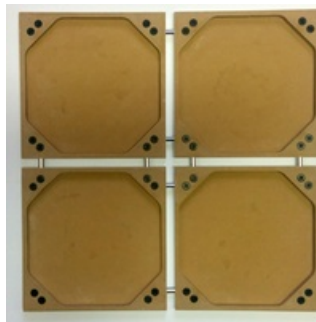
(73) Haltija - Innehavare: Harri Juhani Tuulos, Vantaa, Vanda, FI

(72) Mallin luoja - Mönsterskapare: Harri Juhani Tuulos

(54) Tuote - Produkt: Sisustuselementti. Inredningsselement

(51) Luokka - Klass: 06-07

(57) Kuvat - Bilderna: Värillinen, I färg



---

(11) Rekisteri.n:o - Registrerings.nr 26011

(15) Rekisteröintipäivä - Registreringsdag. 02.10.2017

(21) Hak.n:o - Ans.nr: M20175021

(22) Hak.saap.pv - Ans.ing.d: 23.02.2017

(73) Haltija - Innehavare: Milla Katjaana Johansson, Rovaniemi, Rovaniemi, FI

(72) Mallin luoja - Mönsterskapare: Milla Katjaana Johansson

(54) Tuote - Produkt: rintasuojat. bröstskydd

(51) Luokka - Klass: M1. 02-02, M1. 02-01

(57) Kuvat - Bilderna: Mustavalkoinen, Svartvit



M1.2



M1.3

---

(11) Rekisteri.n:o - Registrerings.nr 26015

(15) Rekisteröintipäivä - Registreringsdag. 09.10.2017

(21) Hak.n:o - Ans.nr: M20175022

(22) Hak.saap.pv - Ans.ing.d: 02.03.2017

(73) Haltija - Innehavare: Kolo Sauna Finland Oy, Helsinki, Helsingfors, FI

(72) Mallin luoja - Mönsterskapare: Brita Flander

(54) Tuote - Produkt: M1 Saunakauha / saunakiulu. Bastuskopa / bastustäva, M2 Saunakauha. Bastuskopa

(51) Luokka - Klass: M1.-2. 08-05, M1. 23-03

(57) Kuvat - Bilderna: Värillinen, I färg



M1



M2

---

(11) Rekisteri.n:o - Registrerings.nr 26016

(15) Rekisteröintipäivä - Registreringsdag. 09.10.2017

(21) Hak.n:o - Ans.nr: M20175024

- (22) **Hak.saap.pv - Ans.ing.d:** 06.03.2017  
 (73) **Haltija - Innehavare:** Inari Stop Oy, Inari, Enare, FI  
 (72) **Mallin luoja - Mönsterskapare:** Anne Portti  
 (54) **Tuote - Produkt:** Huivit. Sjaletter  
 (51) **Luokka - Klass:** M1. 02-05, M1. 02-03  
 (57) **Kuvat - Bilderna:** Mustavalkoinen, Svartvit



M1.1

M1.2 yksityiskohdan suurennos –  
detaljförstoring

(11) Rekisteri.n:o - Registrerings.nr 26006

(15) Rekisteröintipäivä - Registreringsdag. 22.09.2017

- (21) **Hak.n:o - Ans.nr:** M20175027  
 (22) **Hak.saap.pv - Ans.ing.d:** 09.03.2017  
 (73) **Haltija - Innehavare:** Pielisen Metsätyö Ky, Nurmes, Nurmes, FI  
 (72) **Mallin luoja - Mönsterskapare:** Victor Zakharov  
 (54) **Tuote - Produkt:** Hylly. Hylla  
 (51) **Luokka - Klass:** 06-04  
 (57) **Kuvat - Bilderna:** Mustavalkoinen, Svartvit

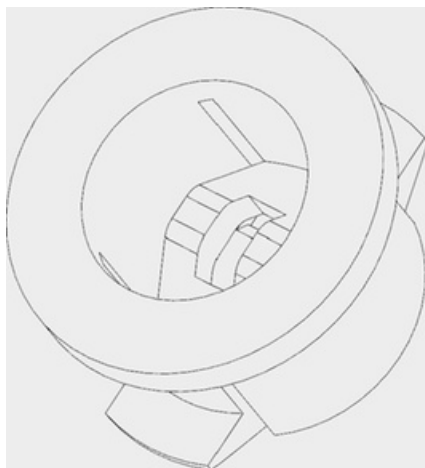


(11) Rekisteri.n:o - Registrerings.nr 26008

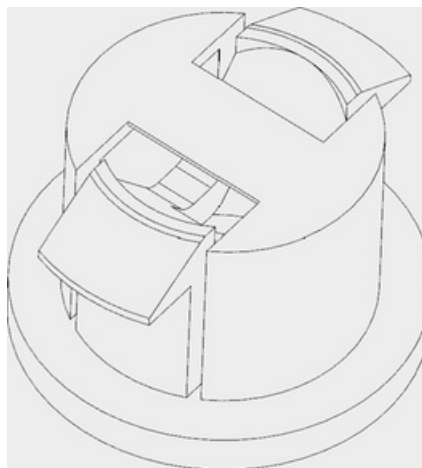
(15) Rekisteröintipäivä - Registreringsdag. 27.09.2017

- (21) **Hak.n:o - Ans.nr:** M20175035  
 (22) **Hak.saap.pv - Ans.ing.d:** 27.03.2017  
 (73) **Haltija - Innehavare:** 1 Jaakko Arvi Väisänen, Tampere, Tammerfors, FI, 2 Aki Petteri Kaukovirta, Tampere, Tammerfors, FI  
 (72) **Mallin luoja - Mönsterskapare:** M1. Jaakko Arvi Väisänen, M1. Aki Petteri Kaukovirta  
 (54) **Tuote - Produkt:** Lukkiutuvat tulppasulakkeen pohjakoskettimen suojat. Låsbara skydd för proppsäkringars passdelar  
 (51) **Luokka - Klass:** 08-07  
 (57) **Kuvat - Bilderna:** Mustavalkoinen, Svartvit





M1.1



M1.2

(11) Rekisteri.n:o - Registrerings.nr 26017

(15) Rekisteröintipäivä - Registreringsdag. 09.10.2017

(21) Hak.n:o - Ans.nr: M20175036

(22) Hak.saap.pv - Ans.ing.d: 27.03.2017

(73) Haltija - Innehavare: Sauli Hirvonen, Lahti, Lahtis, FI

(72) Mallin luoja - Mönsterskapare: Sauli Hirvonen

(54) Tuote - Produkt: Työtasot, Lasten pöydät, Tekniset pöydät. Arbetsbänkar; Bord för barn; Tekniska bord

(51) Luokka - Klass: 06-03

(57) Kuvat - Bilderna: Värillinen, I färg



(11) Rekisteri.n:o - Registrerings.nr 26009

(15) Rekisteröintipäivä - Registreringsdag. 28.09.2017

(21) Hak.n:o - Ans.nr: M20175037

(22) Hak.saap.pv - Ans.ing.d: 03.04.2017

(73) Haltija - Innehavare: Mika Yrjö Tapio Virtanen, Uusikaupunki, Nystad, FI

(72) Mallin luoja - Mönsterskapare: Mika Yrjö Tapio Virtanen

(54) Tuote - Produkt: Solmiot (osa-). Slipsar (del-)

(51) Luokka - Klass: 02-05

(57) Kuvat - Bilderna: Värillinen, I färg



M1.2



M1.3

(11) Rekisteri.n:o - Registrerings.nr 26012

(15) Rekisteröintipäivä - Registreringsdag. 03.10.2017

(21) Hak.n:o - Ans.nr: M20175058

(22) Hak.saap.pv - Ans.ing.d: 29.05.2017

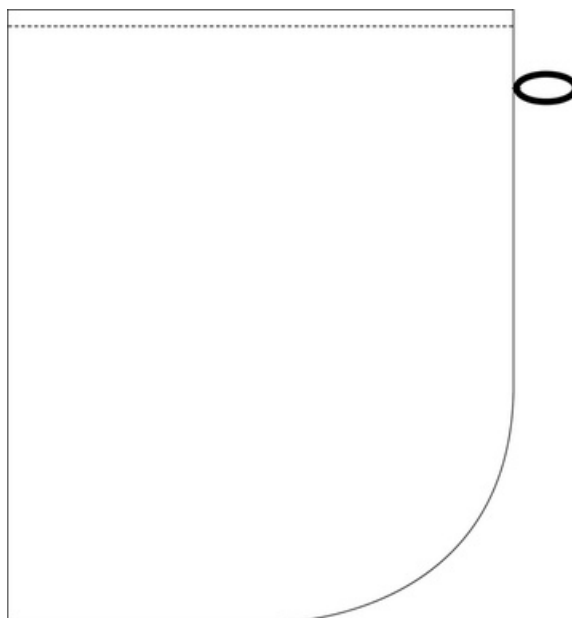
(73) Haltija - Innehavare: Maria Laaksonen, Lohja, Lojo, FI

(72) Mallin luoja - Mönsterskapare: Maria Laaksonen

(54) Tuote - Produkt: Kestovihannes/-hedelmäpussi. Flergångspåse för grönsaker/frukter

(51) Luokka - Klass: 09-05

(57) Kuvat - Bilderna: Mustavalkoinen, Svartvit



(11) Rekisteri.n:o - Registrerings.nr 26018

(15) Rekisteröintipäivä - Registreringsdag. 10.10.2017

(21) Hak.n:o - Ans.nr: M20175060

(22) Hak.saap.pv - Ans.ing.d: 05.06.2017

(73) Haltija - Innehavare: Ab Sundqvist B & H Pälsfarm, Uusikaarlepyy, Nykarleby, FI

(72) Mallin luoja - Mönsterskapare: Håkan Sundqvist

(54) Tuote - Produkt: Tillbehör till djurburar. Tarvikkeet eläinten häkkeihin

(51) Luokka - Klass: 30-07

(57) Kuvat - Bilderna: Mustavalkoinen, Svartvit

**REKISTERÖINNIN UUDISTAMISET**

**Rek.nro**  
**(11)**  
**Reg.nr**

**Uudistamisen jälkeen**  
**voimassa**  
**Gäller efter förnyelsen**

19914 15.12.2022  
19947 11.09.2022  
19950 11.09.2022  
19954 06.10.2022  
22975 25.02.2022  
23161 28.08.2022  
23229 23.09.2022  
23239 07.10.2022  
23282 13.11.2022  
23298 16.08.2022  
23307 27.09.2022  
  
23310 07.10.2022  
23313 16.10.2022  
23350 16.10.2022  
23375 23.09.2022  
23465 22.11.2022  
  
23542 27.09.2023  
23543 21.10.2022  
25259 17.09.2022  
25260 17.09.2022  
25261 17.09.2022  
25263 19.09.2022  
25264 19.09.2022  
25269 07.11.2022  
25270 07.11.2022  
25292 17.12.2022

**FÖRNYELSER AV REGISTRERING**

**Haltija**  
**(73)**  
**Innehavare**

IKI-Kiuas Oy, Helsinki, Helsingfors, FI  
Kaavin Kivi Oy, Kaavi, Kaavi, FI  
Kaavin Kivi Oy, Kaavi, Kaavi, FI  
John Deere Forestry Oy, Tampere, Tammerfors, FI  
Nurmi Hydro Oy, Pori, Björneborg, FI  
FLÄKT WOODS AB, SE  
Kaavin Kivi Oy, Kaavi, Kaavi, FI  
INSTITUTO DO VINHO DO PORTO, Porto, Porto, PT  
Scania CV AB, Södertälje, Södertälje, SE  
Kultakeskus Oy, Hämeenlinna, Tavastehus, FI  
Pommier Italia S.R.L., RONCOCEST Reggio Emilia, RONCOCEST Reggio Emilia, IT  
K. Hartwall Oy Ab, Sipoo, Sibbo, FI  
ASIENTOS ESTEBAN S.L., Pamplona, Pamplona, ES  
SONY KABUSHIKI KAISHA, JP  
Kaavin Kivi Oy, Kaavi, Kaavi, FI  
GLAXOSMITHKLINE CONSUMER HEALTHCARE GMBH & CO. KG, Bühl, Bühl, DE  
Indexator Rotator Systems AB, SE  
Unilever BCS Europe B.V., Rotterdam, Rotterdam, NL  
Kaavin Kivi Oy, Kaavi, Kaavi, FI  
Kaavin Kivi Oy, Kaavi, Kaavi, FI  
Kaavin Kivi Oy, Kaavi, Kaavi, FI  
Kaavin Kivi Oy, Kaavi, Kaavi, FI  
Kaavin Kivi Oy, Kaavi, Kaavi, FI  
Scania CV AB, Södertälje, Södertälje, SE  
Scania CV AB, Södertälje, Södertälje, SE  
IPI medicine tech Oy, Joensuu, Joensuu, FI

**POISTETUT REKISTERÖINNIT**

Uudistamatta jättämisen perusteella

**Rek.nro**  
**(11)**  
**Reg.nr**

15982 22788 22977  
16215 22841 23245  
16233 22892 24308  
16234 22893 24309  
22787 22976 24312

**AVFÖRDA MÖNSTERREGISTRERINGAR**

På grund av underlåten för nyelse

24331 25155 25179 25188  
24398 25156 25180 25189  
25141 25163 25183  
25142 25164 25185  
25143 25173 25187

## MALLIOIKEUDEN SIIRROT

## ÖVERLÅTELSE AV MÖNSTERRÄTT

- (11) Rekisteri.n:o - Registrerings.nr 18323  
(73) **Uusi haltija - Ny Innehavare:** HMD global Oy, Helsinki, Helsingfors, FI  
(74) **Asiamies - Ombud:** Antti Plathin  
**Mallioikeus siirtynyt - Mönsterrätten övergått:** 04.09.2017
- (11) Rekisteri.n:o - Registrerings.nr 19028  
(73) **Uusi haltija - Ny Innehavare:** HMD global Oy, Helsinki, Helsingfors, FI  
(74) **Asiamies - Ombud:** Antti Plathin  
**Mallioikeus siirtynyt - Mönsterrätten övergått:** 04.09.2017
- (11) Rekisteri.n:o - Registrerings.nr 19491  
(73) **Uusi haltija - Ny Innehavare:** HMD global Oy, Helsinki, Helsingfors, FI  
(74) **Asiamies - Ombud:** Antti Plathin  
**Mallioikeus siirtynyt - Mönsterrätten övergått:** 04.09.2017
- (11) Rekisteri.n:o - Registrerings.nr 19910  
(73) **Uusi haltija - Ny Innehavare:** HMD global Oy, Helsinki, Helsingfors, FI  
(74) **Asiamies - Ombud:** Antti Plathin  
**Mallioikeus siirtynyt - Mönsterrätten övergått:** 04.09.2017
- (11) Rekisteri.n:o - Registrerings.nr 22056  
(73) **Uusi haltija - Ny Innehavare:** HMD global Oy, Helsinki, Helsingfors, FI  
(74) **Asiamies - Ombud:** Antti Plathin  
**Mallioikeus siirtynyt - Mönsterrätten övergått:** 04.09.2017
- (11) Rekisteri.n:o - Registrerings.nr 22837  
(73) **Uusi haltija - Ny Innehavare:** GS Yuasa International Ltd., Kioto, Kyoto, JP  
(74) **Asiamies - Ombud:** Seppo Savolainen  
**Mallioikeus siirtynyt - Mönsterrätten övergått:** 20.07.2017
- (11) Rekisteri.n:o - Registrerings.nr 22975  
(73) **Uusi haltija - Ny Innehavare:** Nurmi Hydro Oy, Pori, Björneborg, FI  
(74) **Asiamies - Ombud:** Tom-Erik Hagelberg  
**Mallioikeus siirtynyt - Mönsterrätten övergått:** 28.07.2017
- (11) Rekisteri.n:o - Registrerings.nr 24090  
(73) **Uusi haltija - Ny Innehavare:** HMD global Oy, Helsinki, Helsingfors, FI  
(74) **Asiamies - Ombud:** Antti Plathin  
**Mallioikeus siirtynyt - Mönsterrätten övergått:** 04.09.2017
- (11) Rekisteri.n:o - Registrerings.nr 24091  
(73) **Uusi haltija - Ny Innehavare:** HMD global Oy, Helsinki, Helsingfors, FI  
(74) **Asiamies - Ombud:** Antti Plathin  
**Mallioikeus siirtynyt - Mönsterrätten övergått:** 04.09.2017
- (11) Rekisteri.n:o - Registrerings.nr 24162  
(73) **Uusi haltija - Ny Innehavare:** HMD global Oy, Helsinki, Helsingfors, FI  
(74) **Asiamies - Ombud:** Antti Plathin  
**Mallioikeus siirtynyt - Mönsterrätten övergått:** 04.09.2017
- (11) Rekisteri.n:o - Registrerings.nr 24289  
(73) **Uusi haltija - Ny Innehavare:** HMD global Oy, Helsinki, Helsingfors, FI  
(74) **Asiamies - Ombud:** Antti Plathin  
**Mallioikeus siirtynyt - Mönsterrätten övergått:** 04.09.2017

Mallioikeuslain 46 a §:n mukainen tiedoksianto

Tiedotus SAULI KOOLELLE, Helsinki, sen johdosta, että SAULI KOOLEN tekemä mallin rekisteröintihakemus nro M20175005 on mallioikeuslain 14§:n 2 momentin nojalla jätetty sillensä 13.09.2017. Päätös on saatavissa patenti- ja rekisterihallituksesta. Tähän Patenti- ja rekisterihallituksen päätökseen voidaan hakea muutosta mallioikeuslain 21§:n (12.3.1971/221), ja Patenti- ja rekisterihallituksesta annetun lain (09.08.2013/578) 6 §:n nojalla 60 päivän kuluessa tämän lehden ilmestymispäivästä.

Yksikön esimies           Mika Kivi

---

