



MALLIOIKEUSLEHTI MÖNSTERRÄTTSTIDNING

Nro/Nr 8 15.08.2017



**Mallihakemuksia ja rekisteröityjä malleja
koskevien tietojen edessä olevat numerotunnukset
(INID-koodit) tarkoittavat:**

- (11) rekisteröintinumero
- (15) rekisteröintipäivä/uudistamispäivä
- (18) rekisteröinnin/uudistamisen päättymispäivä
- (21) hakemusnumero
- (22) hakemispäivä
- (29) mallikappale annettu
- (30) etuoikeus
- (43) asiakirjat tulleet julkisiksi
- (44) kuulutettu
- (51) luokitus
- (54) tavaranimike
- (57) kuvat mustavalkoiset/värilliset
- (66) muunnosrekisteröinti
- (71) hakija
- (72) mallin luoja
- (73) haltija
- (74) asiamies

**Sifferkoderna (INID-koderna) framför uppgifter
om kungjorda mönsteransökningar och
registrerade mönster betyder:**

- (11) registernummer
- (15) registreringsdag/förnyelsedag
- (18) dagen då registrerings-/förnyelsetid utgår
- (21) ansökningsnummer
- (22) ansökningsdag
- (29) modell ingiven
- (30) prioritet
- (43) handlingarna blivit offentliga
- (44) kungjord
- (51) klassificering
- (54) varubeteckning
- (57) bilderna svartvita/i färg
- (66) variantregistrering
- (71) sökande
- (72) mönsterskapare
- (73) innehavare
- (74) ombud

ISSN 1795-4949 (verkkajulkaisu)

Mallioikeuslehden kannessa on käytetty seuraavia rekisteröityjä malleja:

Palapeli Nro 15852 (haltija: Pekka Toivanen, Hajuvesipullo Nro 16698 (haltija: Parfums van Cleef & Arpels S.A.), Silitysrauta Nro 17826 (haltija: Philips Electronics North America Corporation) sekä Käsipuhelin Nro 18706 (haltija: Nokia Mobile Phones Limited)

Pä mönsterrättstidningens omslag har använts följande registrerade mönster:

Pussel, Nr 15852 (innehavare: Pekka Toivanen, Parfymflaska, Nr 16698 (innehavare: Parfums van Cleef & Arpels S.A.), Styrkjärn, Nr 17826 (innehavare: Philips Electronics North America Corporation) och Ficktelefon Nro 18706 (innehavare: Nokia Mobile Phones Limited)

**KANSALLISIA REKISTERÖINTEJÄ KOSKEVAT KUULUTUKSET
KUNGÖRELSER OM NATIONELLA REGISTRERINGAR**

Kuulutetut mallirekisteröinnit	
Kungjorda mönsterregistreringar.....	4
Rekisteröinnin uudistamiset	
Förnyelser av registrering.....	9
Poistetut rekisteröinnit	
Avförda mönsterregistreringar.....	9
TIEDOKSIANTOJA	
KUNGÖRELSER.....	10

Kuulutetut mallirekisteröinnit:

Patentti- ja rekisterihallitus on mallioikeuslain 3.12.2010/1058 18 §:n nojalla rekisteröinyt seuraavat mallit.

Väite rekisteröintiä vastaan on tehtävä kirjallisesti. Siinä on ilmoitettava rekisterinumero ja se on toimitettava liitteineen kolmin kappalein Patentti- ja rekisterihallitukselle kahden kuukauden kuluessa tämän lehden julkaisupäivästä lukien. Väite on perusteltava.

Tämä lehti, jonka Patentti- ja rekisterihallitus julkaisee 2.päivänä huhtikuuta 1971 annetun mallioikeusasetuksen 34 §:n perusteella, sisältää mallioikeusasioita koskevat kuulutukset. Lehti ilmestyy kerran kuukaudessa.

Kungjorda mönsterregistreringar:

Patent- och rekisterstyrelsen har med stöd av 18 § i mönsterrättslagen av 3.12.2010/1058 registrerat följande mönster.

En invändning mot en registrering ska göras skriftligen inom två månader från denna tidnings utgivningsdag. Ur invändningen ska registreringsnumret framgå och den ska tillsammans med bilagor lämnas in till Patent- och rekisterstyrelsen i tre exemplar. Invändningen ska motiveras.

Denna tidning, som Patent- och rekisterstyrelsen ger ut enligt 34§ i mönsterrättsförordningen av den 2 april 1971, innehåller kungörelser i mönsterrättsärenden. Mönsterrättstidningen kommer ut en gång i månaden.

(11) Rekisteri.n:o - Registrerings.nr 25979

(15) Rekisteröintipäivä - Registreringsdag. 14.07.2017

(21) Hak.n:o - Ans.nr: M20160026

(22) Hak.saap.pv - Ans.ing.d: 28.11.2016

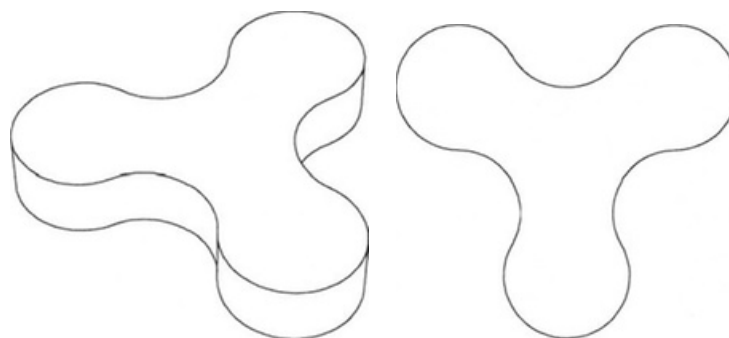
(73) Haltija - Innehavare: Asmo Jaaksi, Helsinki, Helsingfors, FI

(72) Mallin luoja - Mönsterskapare: Asmo Jaaksi

(54) Tuote - Produkt: Betonilaatta. Betongplatta

(51) Luokka - Klass: 25-01

(57) Kuvat - Bilderna: Mustavalkoinen, Svartvit



M1.1

M1.2

(11) Rekisteri.n:o - Registrerings.nr 25980

(15) Rekisteröintipäivä - Registreringsdag. 01.08.2017

(21) Hak.n:o - Ans.nr: M20165142

(22) Hak.saap.pv - Ans.ing.d: 09.12.2016

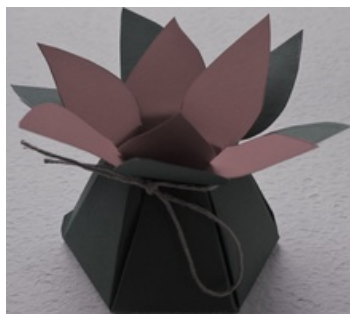
(73) Haltija - Innehavare: Mantere, Sonja, toiminimen Vanha Vaahtera haltijana, Tuusula, Tusby, FI

(72) Mallin luoja - Mönsterskapare: Sonja Mantere

(54) Tuote - Produkt: M1 Kokoontaitettava kukkakoriste. Ihopfällbar blomsterdekoration, M2 Kokoontaitettava kukkakoriste. Ihopfällbar blomsterdekoration

(51) Luokka - Klass: 11-02

(57) Kuvat - Bilderna: Värillinen, I färg



M1



M2

(11) Rekisteri.n:o - Registrerings.nr 25981

(15) Rekisteröintipäivä - Registreringsdag. 07.08.2017

(21) Hak.n:o - Ans.nr: M20165146

(22) Hak.saap.pv - Ans.ing.d: 14.12.2016

(73) Haltija - Innehavare: N.S.F. Nordic Sports Finland Oy, Kouvola, Kouvola, FI

(72) Mallin luoja - Mönsterskapare: Otto Anvari Rautio

(54) Tuote - Produkt: M1 Tyhjiöpakkauslaite. Vakuumförpackningsanordning, M3 Tyhjiöpakkauslaitteen kannen kiinnitysmekanismin muotoilu. Form av fästmekanism för ett lock i en vakuumförpackningsanordning

(51) Luokka - Klass: M1., 3. 15-99, M1., 3. 15-02

(57) Kuvat - Bilderna: Mustavalkoinen, Svartvit



M1.2



M1.3



M3

(11) Rekisteri.n:o - Registrerings.nr 25984

(15) Rekisteröintipäivä - Registreringsdag. 08.08.2017

(21) Hak.n:o - Ans.nr: M20170009

(22) Hak.saap.pv - Ans.ing.d: 10.04.2017

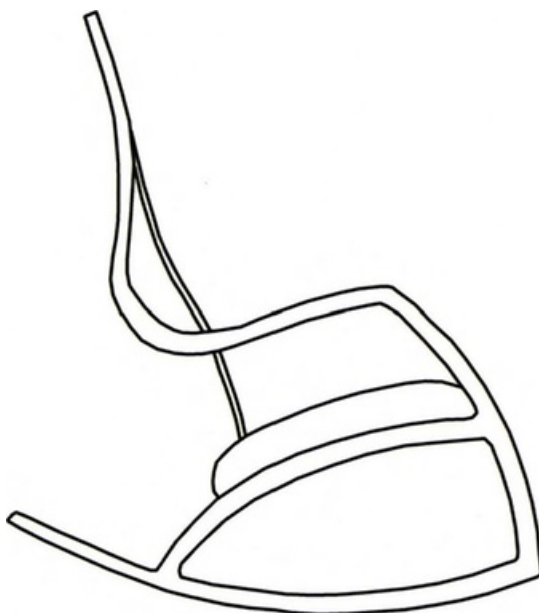
(73) Haltija - Innehavare: Ari Pirinen, Joensuu, Joensuu, FI

(72) Mallin luoja - Mönsterskapare: Ari Pirinen

(54) Tuote - Produkt: Kiikkutuoli. Gungstol

(51) Luokka - Klass: 06-01

(57) Kuvat - Bilderna: Mustavalkoinen, Svartvit



(11) Rekisteri.n:o - Registrerings.nr 25983

(15) Rekisteröintipäivä - Registreringsdag. 08.08.2017

(21) Hak.n:o - Ans.nr: M20170010

(22) Hak.saap.pv - Ans.ing.d: 10.04.2017

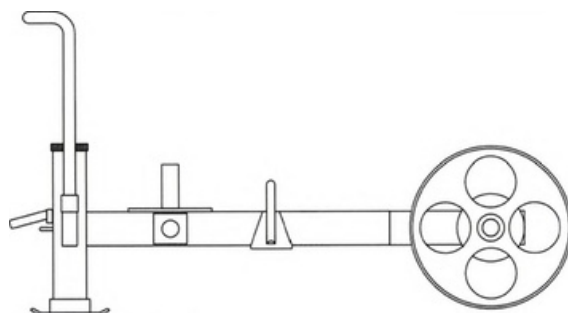
(73) Haltija - Innehavare: Jani Railo, Rauma, Raumo, FI

(72) Mallin luoja - Mönsterskapare: Jani Railo

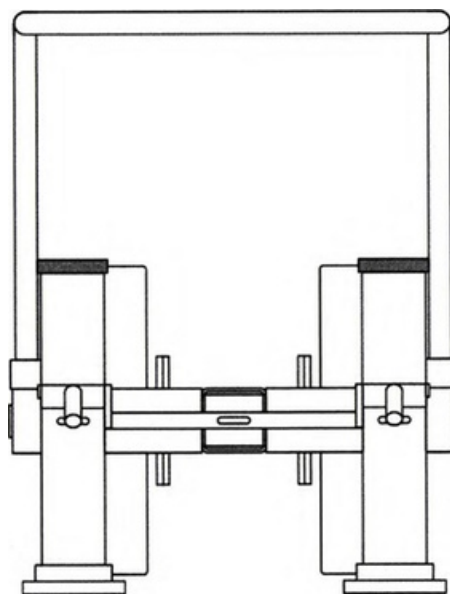
(54) Tuote - Produkt: Kuntoilulaite. Träningsredskap

(51) Luokka - Klass: 21-02

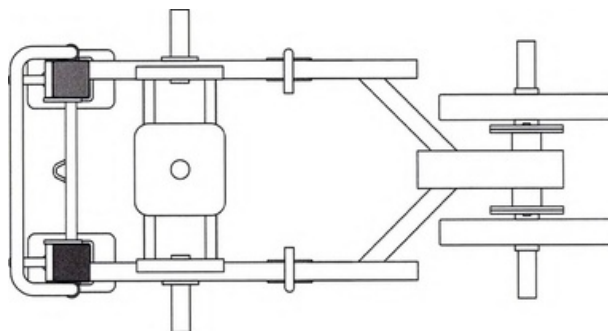
(57) Kuvat - Bilderna: Mustavalkoinen, Svartvit



M1.1



M1.2



M1.3

(11) Rekisteri.n:o - Registrerings.nr 25982

(15) Rekisteröintipäivä - Registreringsdag. 07.08.2017

(21) Hak.n:o - Ans.nr: M20175008

(22) Hak.saap.pv - Ans.ing.d: 19.01.2017

(73) Haltija - Innehavare: Tea Ikala, Ruovesi, Ruovesi, FI

(72) Mallin luoja - Mönsterskapare: Tea Ikala

(54) Tuote - Produkt: Koriste. Dekoration

(51) Luokka - Klass: 11-02

(57) Kuvat - Bilderna: Värillinen, I färg



(11) Rekisteri.n:o - Registrerings.nr 25986

(15) Rekisteröintipäivä - Registreringsdag. 09.08.2017

(21) Hak.n:o - Ans.nr: M20175040

(22) Hak.saap.pv - Ans.ing.d: 07.04.2017

(73) Haltija - Innehavare: 1 Kerttu Hänninen, Espoo, Esbo, FI, 2 Seela Kimpimäki, Nurmijärvi, Nurmijärvi, FI

(72) Mallin luoja - Mönsterskapare: M1. Kerttu Hänninen, M1. Seela Kimpimäki

(54) Tuote - Produkt: Laatikot. Boxar

(51) Luokka - Klass: 09-03

(57) Kuvat - Bilderna: Värillinen, I färg



(11) Rekisteri.n:o - Registrerings.nr 25985

(15) Rekisteröintipäivä - Registreringsdag. 08.08.2017

(21) Hak.n:o - Ans.nr: M20175041

(22) Hak.saap.pv - Ans.ing.d: 10.04.2017

(73) Haltija - Innehavare: Saalasti, Taina, toiminimen Tmi Räsykkä haltijana, Kuhmo, Kuhmo, FI

(72) Mallin luoja - Mönsterskapare: Taina Saalasti

(54) Tuote - Produkt: Puunkantomatot. Matta avsedd för bärande av ved

(51) Luokka - Klass: 07-99

(57) Kuvat - Bilderna: Mustavalkoinen, Svartvit



(11) Rekisteri.n:o - Registrerings.nr 25987

(15) Rekisteröintipäivä - Registreringsdag. 09.08.2017

(21) Hak.n:o - Ans.nr: M20175042

(22) Hak.saap.pv - Ans.ing.d: 11.04.2017

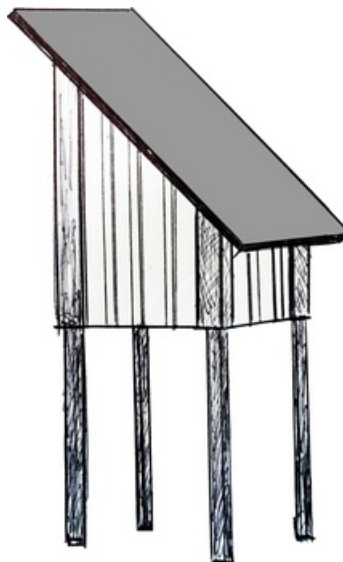
(73) Haltija - Innehavare: Sami Järvenpää, Helsinki, Helsingfors, FI

(72) Mallin luoja - Mönsterskapare: Sami Järvenpää

(54) Tuote - Produkt: Aurinkosähkömoduulit. Solcellsmoduler

(51) Luokka - Klass: 13-99

(57) Kuvat - Bilderna: Mustavalkoinen, Svartvit

**REKISTERÖINNIN UUDISTAMISET**

Rek.nro
(11)
Reg.nr

Uudistamisen jälkeen
voimassa
Gäller efter förnyelsen

19518	26.09.2022
19597	01.07.2022
19677	26.09.2022
19678	26.09.2022
23069	01.08.2022
23070	01.08.2022
23072	01.08.2022
23073	01.08.2022
23154	08.08.2022
23191	10.07.2022
23196	27.08.2022
23201	25.09.2022
23213	26.07.2022
23214	26.07.2022
23215	26.07.2022
23216	26.07.2022
23217	26.07.2022
23257	21.08.2022
25254	06.06.2022

FÖRNYELSER AV REGISTRERING

Haltija
(73)
Innehavare

Canon Kabushiki Kaisha, Tokio, Tokyo, JP
SCA HYGIENE PRODUCTS GMBH, Mannheim, Mannheim, DE
Canon Kabushiki Kaisha, Tokio, Tokyo, JP
Canon Kabushiki Kaisha, Tokio, Tokyo, JP
Dart Industries, Inc., Delaware, Delaware, US
Dart Industries, Inc., Delaware, Delaware, US
Dart Industries, Inc., Delaware, Delaware, US
Dart Industries, Inc., Delaware, Delaware, US
Theben AG, Haigerloch, Haigerloch, DE
Dainese S.p.A., Molvena, Molvena, IT
Nordic Development Limited, Hong Kong, Hong Kong, HK
Väderstad Holding AB, Väderstad, Väderstad, SE
SIG Combibloc International AG, Neuhausen am Rheinfall , Neuhausen am Rheinfall , CH
SIG Combibloc International AG, Neuhausen am Rheinfall , Neuhausen am Rheinfall , CH
SIG Combibloc International AG, Neuhausen am Rheinfall , Neuhausen am Rheinfall , CH
SIG Combibloc International AG, Neuhausen am Rheinfall , Neuhausen am Rheinfall , CH
SIG Combibloc International AG, Neuhausen am Rheinfall , Neuhausen am Rheinfall , CH
ADDOZ OY, Tammela, Tammela, FI
Isojoen Konehalli Oy, Kauhajoki, Kauhajoki, FI

POISTETUT REKISTERÖINNIT

Uudistamatta jättämisen perusteella

Rek.nro
(11)
Reg.nr

AVFÖRDA MÖNSTERREGISTRERINGAR

På grund av underlåten för nyelse

15741	18150	19321	22723	24226	25159	25172
15742	19029	19322	22724	24281	25160	25177
15745	19091	19323	22726	24326	25161	
15807	19093	19324	22777	25124	25168	
15808	19193	19641	22779	25137	25169	
15917	19317	21486	24211	25151	25170	
15929	19318	22673	24225	25153	25171	

TIEDOKSIANTOJA**KUNGÖRELSER**

Mallioikeuslain 46 a §:n mukainen tiedoksianto.

Tiedotus AIMO NAAPURILLE, Hämeenlinna, sen johdosta, että mallin rekisteröintihakemuksesta nro M20175013 on tehty välipäätös, joka on saatavissa Patentti- ja rekisterihallituksesta. Hakijan on mallioikeuslain (12.3.1971/221) 14 §:n 2 momentin nojalla vastattava välipäätökseen viimeistään 12.09.2017 uhall, että hakemus jätetään sillensä.

Yksikön esimies

Mika Kivi

