

MALLIOIKEUSLEHTI MÖNSTERRÄTTSTIDNING

Nro/Nr 1 13.01.2017



**Mallihakemuksia ja rekisteröityjä malleja
koskevien tietojen edessä olevat numerotunnukset
(INID-koodit) tarkoittavat:**

- (11) rekisteröintinumero
- (15) rekisteröintipäivä/uudistamispäivä
- (18) rekisteröinnin/uudistamisen päättymispäivä
- (21) hakemusnumero
- (22) hakemispäivä
- (29) mallikappale annettu
- (30) etuoikeus
- (43) asiakirjat tulleet julkisiksi
- (44) kuulutettu
- (51) luokitus
- (54) tavaranimike
- (57) kuvat mustavalkoiset/värilliset
- (66) muunnosrekisteröinti
- (71) hakija
- (72) mallin luoja
- (73) haltija
- (74) asiamies

**Sifferkoderna (INID-koderna) framför uppgifter
om kungjorda mönsteransökningar och
registrerade mönster betyder:**

- (11) registernummer
- (15) registreringsdag/förnyelsedag
- (18) dagen då registrerings-/förnyelsetid utgår
- (21) ansökningsnummer
- (22) ansökningsdag
- (29) modell ingiven
- (30) prioritet
- (43) handlingarna blivit offentliga
- (44) kungjord
- (51) klassificering
- (54) varubeteckning
- (57) bilderna svartvita/i färg
- (66) variantregistrering
- (71) sökande
- (72) mönsterskapare
- (73) innehavare
- (74) ombud

ISSN 1795-4949 (verkkajulkaisu)

Mallioikeuslehden kannessa on käytetty seuraavia rekisteröityjä malleja:

Palapeli Nro 15852 (haltija: Pekka Toivanen, Hajuvesipullo Nro 16698 (haltija: Parfums van Cleef & Arpels S.A.), Silitysrauta Nro 17826 (haltija: Philips Electronics North America Corporation) sekä Käsipuhelin Nro 18706 (haltija: Nokia Mobile Phones Limited)

Pä mönsterrättstidningens omslag har använts följande registrerade mönster:

Pussel, Nr 15852 (innehavare: Pekka Toivanen, Parfymflaska, Nr 16698 (innehavare: Parfums van Cleef & Arpels S.A.), Styrkjärn, Nr 17826 (innehavare: Philips Electronics North America Corporation) och Ficktelefon Nro 18706 (innehavare: Nokia Mobile Phones Limited)

**KANSALLISIA REKISTERÖINTEJÄ KOSKEVAT KUULUTUKSET
KUNGÖRELSER OM NATIONELLA REGISTRERINGAR**

Kuulutetut mallirekisteröinnit	
Kungjorda mönsterregistreringar.....	4
Rekisteröinnin uudistamiset	
Förnyelser av registrering.....	10
Poistetut rekisteröinnit	
Avförda mönsterregistreringar.....	11
Mallioikeuden siirrot	
Överlåtelse av mönsterrätt.....	11

Kuulutetut mallirekisteröinnit:

Patentti- ja rekisterihallitus on mallioikeuslain 3.12.2010/1058 18 §:n nojalla rekisteröinyt seuraavat mallit.

Väite rekisteröintiä vastaan on tehtävä kirjallisesti. Siinä on ilmoitettava rekisterinumero ja se on toimitettava liitteineen kolmin kappalein Patentti- ja rekisterihallitukselle kahden kuukauden kuluessa tämän lehden julkaisupäivästä lukien. Väite on perusteltava.

Tämä lehti, jonka Patentti- ja rekisterihallitus julkaisee 2.päivänä huhtikuuta 1971 annetun mallioikeusasetuksen 34 §:n perusteella, sisältää mallioikeusasioita koskevat kuulutukset. Lehti ilmestyy kerran kuukaudessa.

Kungjorda mönsterregistreringar:

Patent- och rekisterstyrelsen har med stöd av 18 § i mönsterrättslagen av 3.12.2010/1058 registrerat följande mönster.

En invändning mot en registrering ska göras skriftligen inom två månader från denna tidnings utgivningsdag. Ur invändningen ska registreringsnummers framgå och den ska tillsammans med bilagor lämnas in till Patent- och rekisterstyrelsen i tre exemplar. Invändningen ska motiveras.

Denna tidning, som Patent- och rekisterstyrelsen ger ut enligt 34§ i mönsterrättsförordningen av den 2 april 1971, innehåller kungörelser i mönsterrättsärenden. Mönsterrättstidningen kommer ut en gång i månaden.

(11) Rekisteri.n:o - Registrerings.nr 25925

(15) Rekisteröintipäivä - Registreringsdag. 11.01.2017

(21) Hak.n:o - Ans.nr: M20160016

(22) Hak.saap.pv - Ans.ing.d: 08.08.2016

(73) Haltija - Innehavare: Rautarakenne ja Asennus Kuusinen Oy , Helsinki, Helsingfors, FI

(72) Mallin luoja - Mönsterskapare: Antti Kuusinen

(54) Tuote - Produkt: Kuormalavahyllyn takastoppari. Bakre stoppare för en lastpallshylla

(51) Luokka - Klass: 25-01

(57) Kuvat - Bilderna: Värillinen, I färg



(11) Rekisteri.n:o - Registrerings.nr 25916

(15) Rekisteröintipäivä - Registreringsdag. 15.12.2016

(21) Hak.n:o - Ans.nr: M20165062

(22) Hak.saap.pv - Ans.ing.d: 26.05.2016

(73) Haltija - Innehavare: Ahonen, Heikki, toiminimen Albomet haltijana, Raahe, Brahestad, FI

(72) Mallin luoja - Mönsterskapare: Heikki Ahonen

(54) Tuote - Produkt: Kaivinkoneen tasauslevy. Utjämning platta för grävmaskin

(51) Luokka - Klass: 15-04

(57) Kuvat - Bilderna: Värillinen, I färg



M1.3



M1.4



M1.5

(11) Rekisteri.n:o - Registrerings.nr 25918

(15) Rekisteröintipäivä - Registreringsdag. 27.12.2016

(21) Hak.n:o - Ans.nr: M20165073

(22) Hak.saap.pv - Ans.ing.d: 20.06.2016

(73) Haltija - Innehavare: Tommi Tuomi, Turku, Åbo, FI

(72) Mallin luoja - Mönsterskapare: Tommi Tuomi

(54) Tuote - Produkt: Lasten sängyt. Barnsängar

(51) Luokka - Klass: 06-02

(57) Kuvat - Bilderna: Mustavalkoinen, Svartvit



(11) Rekisteri.n:o - Registrerings.nr 25919

(15) Rekisteröintipäivä - Registreringsdag. 27.12.2016

(21) Hak.n:o - Ans.nr: M20165075

(22) Hak.saap.pv - Ans.ing.d: 21.06.2016

(73) Haltija - Innehavare: Pulkkinen, Pekka Ilmari, toiminimen PP-Autobahn tmi haltijana, Ilmajoki, Ilmola, FI

(72) Mallin luoja - Mönsterskapare: Janne Pulkkinen

(54) **Tuote - Produkt:** Kaiutinkotelo. Högtalarskåp

(51) **Luokka - Klass:** 14-01

(57) **Kuvat - Bilderna:** Värillinen, I färg



(11) Rekisteri.n:o - Registrerings.nr 25927

(15) Rekisteröintipäivä - Registreringsdag. 12.01.2017

(21) **Hak.n:o - Ans.nr:** M20165082

(22) **Hak.saap.pv - Ans.ing.d:** 14.07.2016

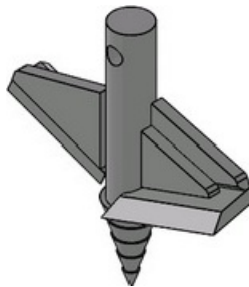
(73) **Haltija - Innehavare:** Nikula, Tuomas, toiminimen Metsän Urakointi haltijana, Kalajoki, Kalajoki, FI

(72) **Mallin luoja - Mönsterskapare:** Tuomas Nikula

(54) **Tuote - Produkt:** Kantaporan terä. Skär för en stubborr

(51) **Luokka - Klass:** 08-01

(57) **Kuvat - Bilderna:** Mustavalkoinen, Svartvit



(11) Rekisteri.n:o - Registrerings.nr 25917

(15) Rekisteröintipäivä - Registreringsdag. 20.12.2016

(21) **Hak.n:o - Ans.nr:** M20165090

(22) **Hak.saap.pv - Ans.ing.d:** 03.08.2016

(73) **Haltija - Innehavare:** Miko Linnavirta, Lahti, Lahtis, FI

(72) **Mallin luoja - Mönsterskapare:** Miko Linnavirta

(54) **Tuote - Produkt:** Käsirautakotelo. Fodral för handklovar

(51) **Luokka - Klass:** 03-01

(57) **Kuvat - Bilderna:** Värillinen, I färg



M1.1



M1.2



M1.3

(11) Rekisteri.n:o - Registrerings.nr 25926

(15) Rekisteröintipäivä - Registreringsdag. 11.01.2017

(21) Hak.n:o - Ans.nr: M20165091

(22) Hak.saap.pv - Ans.ing.d: 03.08.2016

(73) Haltija - Innehavare: Hermanni Vuorisalo, Turku, Åbo, FI

(72) Mallin luoja - Mönsterskapare: Hermanni Vuorisalo

(54) Tuote - Produkt: Rusetti. Rosett

(51) Luokka - Klass: 02-05

(57) Kuvat - Bilderna: Värillinen, I färg



(11) Rekisteri.n:o - Registrerings.nr 25920

(15) Rekisteröintipäivä - Registreringsdag. 28.12.2016

(21) Hak.n:o - Ans.nr: M20165095

(22) Hak.saap.pv - Ans.ing.d: 15.08.2016

(73) Haltija - Innehavare: Suortti, Anssi, toiminimen Kruunupuu haltijana, Kirkkonummi, Kyrkslätt, FI

(72) Mallin luoja - Mönsterskapare: Anssi Suortti

(54) Tuote - Produkt: Tasapainottelulevyt. Balansskivor

(51) Luokka - Klass: 21-02

(57) Kuvat - Bilderna: Värillinen, I färg



M1.1



M1.2



M1.3

(11) Rekisteri.n:o - Registrerings.nr 25924

(15) Rekisteröintipäivä - Registreringsdag. 11.01.2017

(21) Hak.n:o - Ans.nr: M20165097

(22) Hak.saap.pv - Ans.ing.d: 29.08.2016

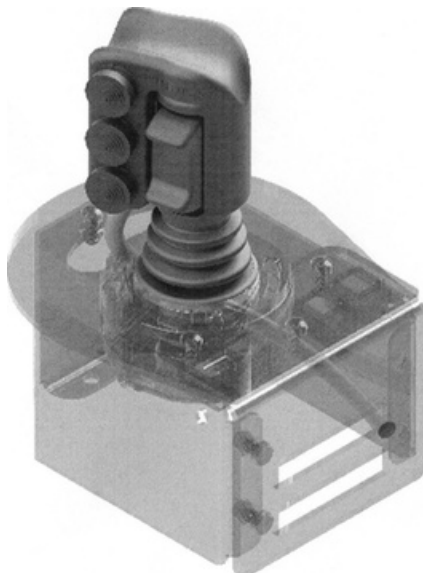
(73) Haltija - Innehavare: Nisula Forest Oy, Jämsä, Jämsä, FI

(72) Mallin luoja - Mönsterskapare: Esa Nisula

(54) Tuote - Produkt: Ohjauskahvat, Ajoneuvojen ohjausvivut. Styrspakar, manöverspakar för fordon

(51) Luokka - Klass: 12-16

(57) Kuvat - Bilderna: Mustavalkoinen, Svartvit



(11) Rekisteri.n:o - Registrerings.nr 25921

(15) Rekisteröintipäivä - Registreringsdag. 05.01.2017

(21) Hak.n:o - Ans.nr: M20165098

(22) Hak.saap.pv - Ans.ing.d: 29.08.2016

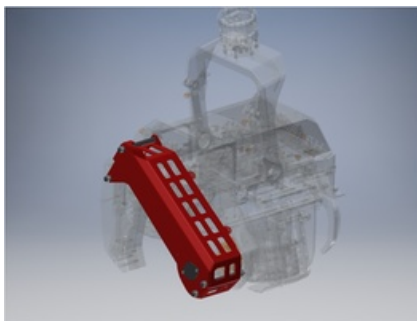
(73) Haltija - Innehavare: Nisula Forest Oy, Jämsä, Jämsä, FI

(72) Mallin luoja - Mönsterskapare: Esa Nisula

(54) Tuote - Produkt: Hakkuupään katkaisulaitteen suojakotelo. Skyddskåpa för en kapningsanordning i ett avverkningsaggregat

(51) Luokka - Klass: 15-99

(57) Kuvat - Bilderna: Värillinen, I färg



(11) Rekisteri.n:o - Registrerings.nr 25922

(15) Rekisteröintipäivä - Registreringsdag. 05.01.2017

(21) Hak.n:o - Ans.nr: M20165099

(22) Hak.saap.pv - Ans.ing.d: 29.08.2016

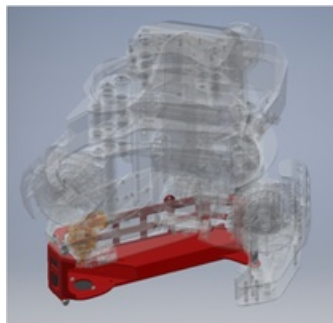
(73) Haltija - Innehavare: Nisula Forest Oy, Jämsä, Jämsä, FI

(72) Mallin luoja - Mönsterskapare: Esa Nisula

(54) Tuote - Produkt: Hakkuupään katkaisulaitteen suojakotelo. Skyddskåpa för en kapningsanordning i ett avverkningsaggregat

(51) Luokka - Klass: 15-99

(57) Kuvat - Bilderna: Värillinen, I färg



(11) Rekisteri.n:o - Registrerings.nr 25923

(15) Rekisteröintipäivä - Registreringsdag. 05.01.2017

(21) Hak.n:o - Ans.nr: M20165100

(22) Hak.saap.pv - Ans.ing.d: 29.08.2016

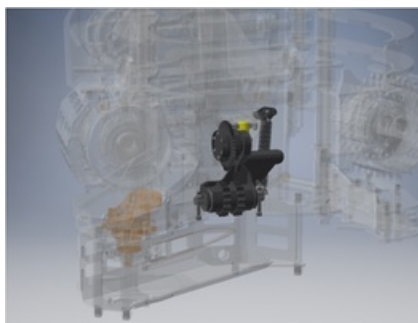
(73) Haltija - Innehavare: Nisula Forest Oy, Jämsä, Jämsä, FI

(72) Mallin luoja - Mönsterskapare: Esa Nisula

(54) Tuote - Produkt: Mittausyksikkö. Mättningsenhet

(51) Luokka - Klass: 10-04

(57) Kuvat - Bilderna: Värillinen, I färg



REKISTERÖINNIN UUDISTAMISET

FÖRNYELSER AV REGISTRERING

Rek.nro (11) Reg.nr	Uudistamisen jälkeen voimassa Gäller efter förnyelsen	Haltija (73) Innehavare
19205	28.02.2022	Väderstad Holding AB, Väderstad, Väderstad, SE
19338	30.01.2022	SmithKline Beecham p.l.c., GB
19368	23.12.2021	Kaavin Kivi Oy, Kaavi, Kaavi, FI
19369	23.12.2021	Kaavin Kivi Oy, Kaavi, Kaavi, FI
22678	27.12.2021	Dart Industries, Inc., Delaware, Delaware, US
22681	04.01.2022	Dart Industries, Inc., Delaware, Delaware, US
22720	02.01.2022	1. SOCIÉTÉ DE TECHNOLOGIE MICHELIN, Clermont-Ferrand, Clermont-Ferrand, FR, 2. MICHELIN RECHERCHE ET TECHNIQUE S.A., Granges-Paccot, Granges-Paccot, CH
22721	02.01.2022	1. SOCIÉTÉ DE TECHNOLOGIE MICHELIN, Clermont-Ferrand, Clermont-Ferrand, FR, 2. MICHELIN RECHERCHE ET TECHNIQUE S.A., Granges-Paccot, Granges-Paccot, CH
22722	02.01.2022	1. SOCIÉTÉ DE TECHNOLOGIE MICHELIN, Clermont-Ferrand, Clermont-Ferrand, FR, 2. MICHELIN RECHERCHE ET TECHNIQUE S.A., Granges-Paccot, Granges-Paccot, CH
22783	25.01.2022	Dart Industries, Inc., Delaware, Delaware, US

22828	14.01.2022	1. SOCIÉTÉ DE TECHNOLOGIE MICHELIN, Clermont-Ferrand, Clermont-Ferrand, FR, 2. MICHELIN RECHERCHE ET TECHNIQUE S.A., Granges-Paccot, Granges-Paccot, CH
22978	27.02.2022	Abloy Oy, Joensuu, Joensuu, FI
24210	18.12.2021	Kaavin Kivi Oy, Kaavi, Kaavi, FI
24228	18.12.2021	Kaavin Kivi Oy, Kaavi, Kaavi, FI
24283	25.01.2022	ABB OY, Helsinki, Helsingfors, FI
24473	18.12.2021	Kaavin Kivi Oy, Kaavi, Kaavi, FI
25131	06.09.2021	Esko Saarinen, Mäntyharju, Mäntyharju, FI
25154	11.01.2022	Raija Sarkonsalo-Swanson, Helsinki, FI
25178	17.01.2022	Kari Alonen, Jyväskylä, Jyväskylä, FI
25221	05.04.2022	Pekka Juhani Kainulainen, Lahti, Lahtis, FI

POISTETUT REKISTERÖINNIIT

Uudistamatta jättämisen perusteella

Rek.nro

(11)

Reg.nr

15440	22469	22508	24170	25031	25058	25074
15440	22499	24168	25030	25051	25059	25090

AVFÖRDA MÖNSTERREGISTRERINGAR

På grund av underlåten för nyelse

MALLIOIKEUDEN SIIRROT**ÖVERLÅTELSE AV MÖNSTERRÄTT**

(11) Rekisteri.n:o - Registrerings.nr 22544

(73) **Uusi haltija - Ny Innehavare:** Orthex Sweden AB, Tingsryd, Tingsryd, SE(74) **Asiamies - Ombud:** Niclas Dahlberg**Mallioikeus siirtynyt - Mönsterrätten övergått:** 01.09.2016

