



MALLIOIKEUSLEHTI MÖNSTERRÄTTSTIDNING

Nro/Nr 11 15.11.2016



**Mallihakemuksia ja rekisteröityjä malleja
koskevien tietojen edessä olevat numerotunnukset
(INID-koodit) tarkoittavat:**

- (11) rekisteröintinumero
- (15) rekisteröintipäivä/uudistamispäivä
- (18) rekisteröinnin/uudistamisen päättymispäivä
- (21) hakemusnumero
- (22) hakemispäivä
- (29) mallikappale annettu
- (30) etuoikeus
- (43) asiakirjat tulleet julkisiksi
- (44) kuulutettu
- (51) luokitus
- (54) tavaranimike
- (57) kuvat mustavalkoiset/värilliset
- (66) muunnosrekisteröinti
- (71) hakija
- (72) mallin luoja
- (73) haltija
- (74) asiamies

**Sifferkoderna (INID-koderna) framför uppgifter
om kungjorda mönsteransökningar och
registrerade mönster betyder:**

- (11) registernummer
- (15) registreringsdag/förnyelsedag
- (18) dagen då registrerings-/förnyelsetid utgår
- (21) ansökningsnummer
- (22) ansökningsdag
- (29) modell ingiven
- (30) prioritet
- (43) handlingarna blivit offentliga
- (44) kungjord
- (51) klassificering
- (54) varubeteckning
- (57) bilderna svartvita/i färg
- (66) variantregistrering
- (71) sökande
- (72) mönsterskapare
- (73) innehavare
- (74) ombud

ISSN 1795-4949 (verkkajulkaisu)

Mallioikeuslehden kannessa on käytetty seuraavia rekisteröityjä malleja:

Palapeli Nro 15852 (haltija: Pekka Toivanen, Hajuvesipullo Nro 16698 (haltija: Parfums van Cleef & Arpels S.A.), Silitysrauta Nro 17826 (haltija: Philips Electronics North America Corporation) sekä Käsipuhelin Nro 18706 (haltija: Nokia Mobile Phones Limited)

Pä mönsterrättstidningens omslag har använts följande registrerade mönster:

Pussel, Nr 15852 (innehavare: Pekka Toivanen, Parfymflaska, Nr 16698 (innehavare: Parfums van Cleef & Arpels S.A.), Styrkjärn, Nr 17826 (innehavare: Philips Electronics North America Corporation) och Ficktelefon Nro 18706 (innehavare: Nokia Mobile Phones Limited)

**KANSALLISIA REKISTERÖINTEJÄ KOSKEVAT KUULUTUKSET
KUNGÖRELSER OM NATIONELLA REGISTRERINGAR**

Kuulutetut mallirekisteröinnit Kungjorda mönsterregistreringar.....	4
Rekisteröinnin uudistamiset Förnyelser av registrering.....	10
Poistetut rekisteröinnit Avförda mönsterregistreringar.....	10
Mallioikeuden siirrot Överlåtelse av mönsterrätt.....	11
TIEDOKSIANTOJA KUNGÖRELSER.....	11

Kuulutetut mallirekisteröinnit:

Patentti- ja rekisterihallitus on mallioikeuslain 3.12.2010/1058 18 §:n nojalla rekisteröinyt seuraavat mallit.

Väite rekisteröintiä vastaan on tehtävä kirjallisesti. Siinä on ilmoitettava rekisterinumero ja se on toimitettava liitteineen kolmin kappalein Patentti- ja rekisterihallitukselle kahden kuukauden kuluessa tämän lehden julkaisupäivästä lukien. Väite on perusteltava.

Tämä lehti, jonka Patentti- ja rekisterihallitus julkaisee 2.päivänä huhtikuuta 1971 annetun mallioikeusasetuksen 34 §:n perusteella, sisältää mallioikeusasioita koskevat kuulutukset. Lehti ilmestyy kerran kuukaudessa.

Kungjorda mönsterregistreringar:

Patent- och rekisterstyrelsen har med stöd av 18 § i mönsterrättslagen av 3.12.2010/1058 registrerat följande mönster.

En invändning mot en registrering ska göras skriftligen inom två månader från denna tidnings utgivningsdag. Ur invändningen ska registreringsnummers framgå och den ska tillsammans med bilagor lämnas in till Patent- och rekisterstyrelsen i tre exemplar. Invändningen ska motiveras.

Denna tidning, som Patent- och rekisterstyrelsen ger ut enligt 34§ i mönsterrättsförordningen av den 2 april 1971, innehåller kungörelser i mönsterrättsärenden. Mönsterrättstidningen kommer ut en gång i månaden.

(11) Rekisteri.n:o - Registrerings.nr 25898

(15) Rekisteröintipäivä - Registreringsdag. 14.11.2016

(21) Hak.n:o - Ans.nr: M20165038

(22) Hak.saap.pv - Ans.ing.d: 01.04.2016

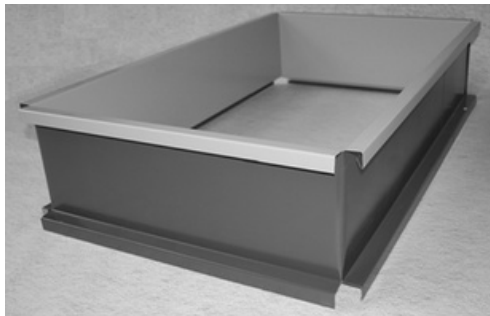
(73) Haltija - Innehavare: Ky Pripaks Pekka Rynänen, Loviisa, Lovisa, FI

(72) Mallin luoja - Mönsterskapare: Pekka Rynänen

(54) Tuote - Produkt: Laatikko. Låda

(51) Luokka - Klass: 09-03

(57) Kuvat - Bilderna: Mustavalkoinen, Svartvit



(11) Rekisteri.n:o - Registrerings.nr 25897

(15) Rekisteröintipäivä - Registreringsdag. 14.11.2016

(21) Hak.n:o - Ans.nr: M20165040

(22) Hak.saap.pv - Ans.ing.d: 04.04.2016

(73) Haltija - Innehavare: AURA AUDIO OY, Aura, Aura, FI

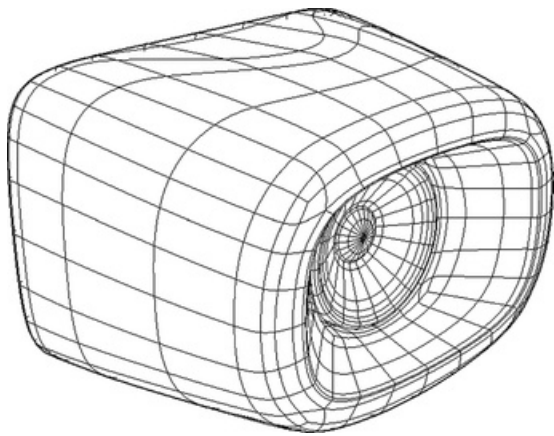
(74) Asiamies - Ombud: Kari Pirhonen

(72) Mallin luoja - Mönsterskapare: M1.-2. Stefan Lindfors, M1.-2. Mika Isotalo

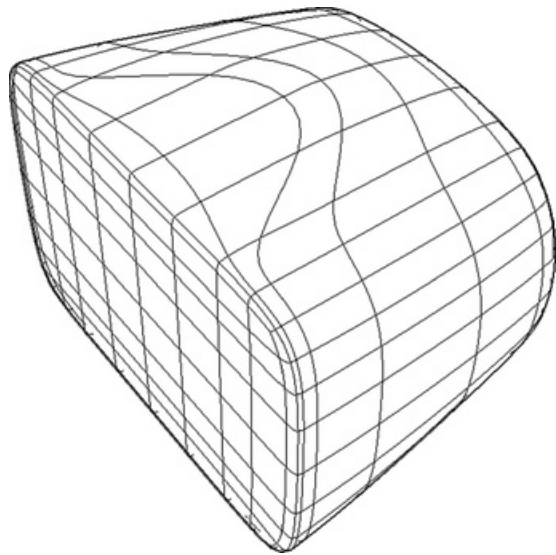
(54) Tuote - Produkt: M1 Kaiutin. Högtalare, M2 Kaiutin. Högtalare

(51) Luokka - Klass: 14-01

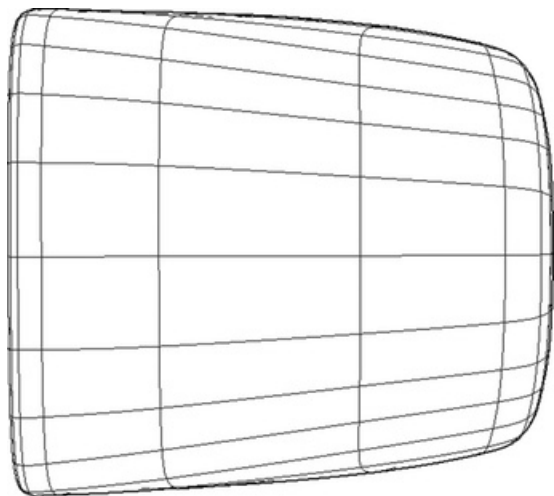
(57) Kuvat - Bilderna: Mustavalkoinen, Svartvit



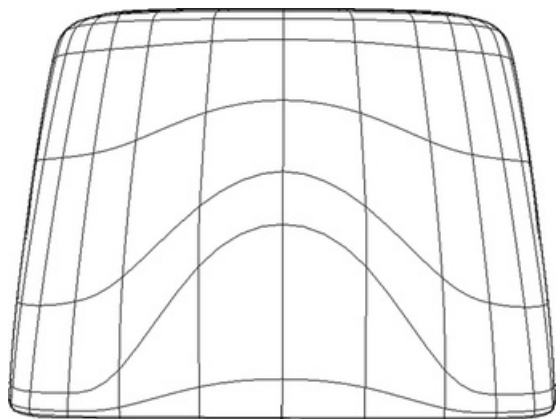
M1.1



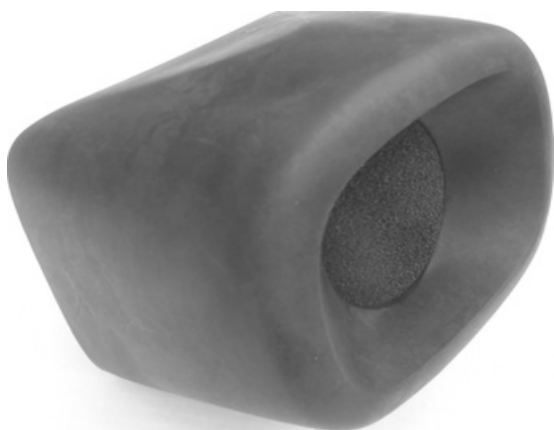
M1.2



M1.3



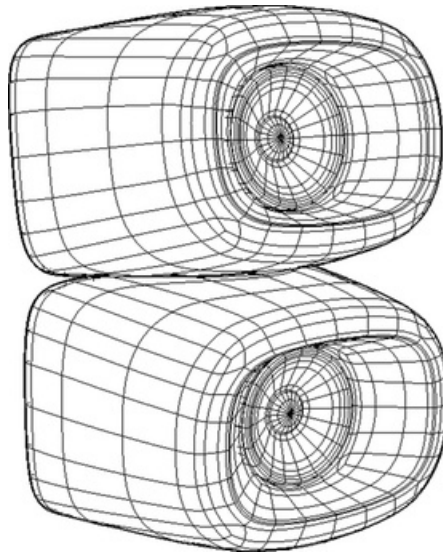
M1.4



M1.5



M1.6



M2

(11) Rekisteri.n:o - Registrerings.nr 25899

(15) Rekisteröintipäivä - Registreringsdag. 14.11.2016

(21) Hak.n:o - Ans.nr: M20165041

(22) Hak.saap.pv - Ans.ing.d: 05.04.2016

(73) Haltija - Innehavare: Olli Venhomaa, Raisio, Reso, FI

(72) Mallin luoja - Mönsterskapare: Olli Venhomaa

(54) Tuote - Produkt: Työkalut. Verktyg

(51) Luokka - Klass: M1. 08-01, M1. 08-03

(57) Kuvat - Bilderna: Värillinen, I färg



(11) Rekisteri.n:o - Registrerings.nr 25893

(15) Rekisteröintipäivä - Registreringsdag. 18.10.2016

(21) Hak.n:o - Ans.nr: M20165049

(22) Hak.saap.pv - Ans.ing.d: 02.05.2016

(73) Haltija - Innehavare: Joonas Kauppinen, Tuusula, Tusby, FI

(72) Mallin luoja - Mönsterskapare: Markus Kauppinen

(54) Tuote - Produkt: M1 Ilmalämpöpumpun suojus. Hölje för luftvärmepump, M2 Ilmalämpöpumpun suojus. Hölje för luftvärmepump

(51) Luokka - Klass: 15-02

(57) Kuvat - Bilderna: Värillinen, I färg

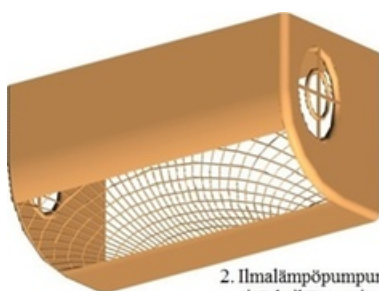


1. Ilmalämpöpumpun sisäyksikön suojus (takaa) (kuva 2)

M1.2

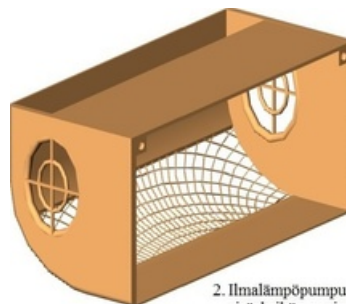


M1.4



M2.1

2. Ilmalämpöpumpun sisäyksikön suojus (Edestä) (kuva 3)



M2.2

2. Ilmalämpöpumpun sisäyksikön suojus (takaa) (kuva 4)

(11) Rekisteri.n:o - Registrerings.nr 25895

(15) Rekisteröintipäivä - Registreringsdag. 03.11.2016

(21) Hak.n:o - Ans.nr: M20165050

(22) Hak.saap.pv - Ans.ing.d: 03.05.2016

(73) Haltija - Innehavare: Paul Puustinen, Helsinki, Helsingfors, FI

(72) Mallin luoja - Mönsterskapare: Paul Puustinen

(54) Tuote - Produkt: Vääntönupin apuvääntimet. Hjälpvred för vridknapp

(51) Luokka - Klass: 08-06

(57) Kuvat - Bilderna: Mustavalkoinen, Svartvit



M1.10



M1.11

(11) Rekisteri.n:o - Registrerings.nr 25900

(15) Rekisteröintipäivä - Registreringsdag. 14.11.2016

(21) Hak.n:o - Ans.nr: M20165052

(22) Hak.saap.pv - Ans.ing.d: 06.05.2016

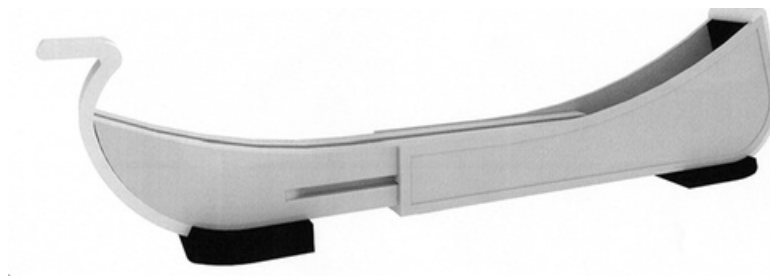
(73) Haltija - Innehavare: Antenet Oy, Tampere, Tammerfors, FI

(72) Mallin luoja - Mönsterskapare: Antti Heinänen

(54) Tuote - Produkt: Luistimen teräsuojat.. Skridskoskydd

(51) Luokka - Klass: 21-02

(57) **Kuvat - Bilderna:** Mustavalkoinen, Svartvit



(11) Rekisteri.n:o - Registrerings.nr 25902

(15) Rekisteröintipäivä - Registreringsdag. 14.11.2016

(21) **Hak.n:o - Ans.nr:** M20165053

(22) **Hak.saap.pv - Ans.ing.d:** 06.05.2016

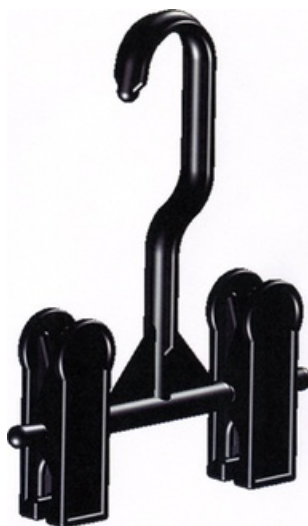
(73) **Haltija - Innehavare:** CNC-Piste Oy, Vantaa, Vanda, FI

(72) **Mallin luoja - Mönsterskapare:** Tomi Mattila

(54) **Tuote - Produkt:** Kenkäripustimet. Skohängare

(51) **Luokka - Klass:** 06-08

(57) **Kuvat - Bilderna:** Mustavalkoinen, Svartvit



(11) Rekisteri.n:o - Registrerings.nr 25901

(15) Rekisteröintipäivä - Registreringsdag. 14.11.2016

(21) **Hak.n:o - Ans.nr:** M20165055

(22) **Hak.saap.pv - Ans.ing.d:** 06.05.2016

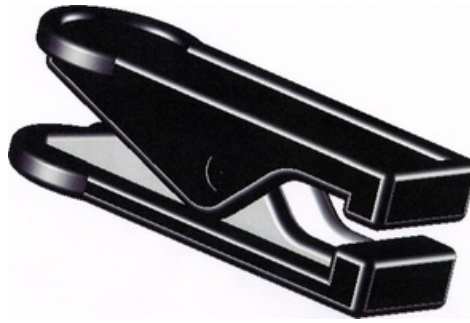
(73) **Haltija - Innehavare:** CNC-Piste Oy, Vantaa, Vanda, FI

(72) **Mallin luoja - Mönsterskapare:** Tomi Mattila

(54) **Tuote - Produkt:** Kenkäripustin. Skohängare

(51) **Luokka - Klass:** 06-08

(57) **Kuvat - Bilderna:** Mustavalkoinen, Svartvit



(11) Rekisteri.n:o - Registrerings.nr 25894

(15) Rekisteröintipäivä - Registreringsdag. 26.10.2016

(21) Hak.n:o - Ans.nr: M20165078

(22) Hak.saap.pv - Ans.ing.d: 05.07.2016

(73) Haltija - Innehavare: Tiimixi Oy, Espoo, Esbo, FI

(72) Mallin luoja - Mönsterskapare: Juho Pennanen

(54) Tuote - Produkt: Sälekaihtimen säätölaite. Justeringsanordning för persienner

(51) Luokka - Klass: 06-10

(57) Kuvat - Bilderna: Mustavalkoinen, Svartvit



M1.1



M1.2



M1.3

(11) Rekisteri.n:o - Registrerings.nr 25896

(15) Rekisteröintipäivä - Registreringsdag. 14.11.2016

(21) Hak.n:o - Ans.nr: M20165089

(22) Hak.saap.pv - Ans.ing.d: 27.07.2016

(73) Haltija - Innehavare: IP-Agency Finland Oy, Juva, Juva, FI

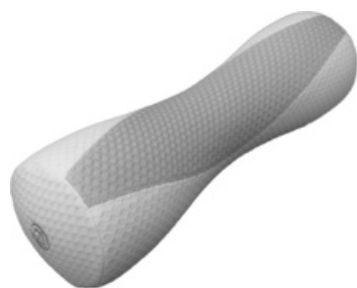
(74) Asiamies - Ombud: Sassa Svahn

(72) Mallin luoja - Mönsterskapare: Jouki Puurtinen

(54) Tuote - Produkt: Hierontalaitteet. Massageapparater

(51) Luokka - Klass: 28-03

(57) Kuvat - Bilderna: Mustavalkoinen, Svartvit



M1.1



M1.2



M1.3

REKISTERÖINNIN UUDISTAMISET

Rek.nro (11) Reg.nr	Uudistamisen jälkeen voimassa Gäller efter förnyelsen
19092	16.12.2021
19242	08.10.2021
19271	31.01.2022
19273	04.02.2022
22224	06.03.2021
22225	06.03.2021
22562	21.09.2021
22644	05.09.2021
22676	21.12.2021
22677	21.12.2021
22776	21.11.2021
22821	27.12.2021
22822	27.12.2021
22866	28.12.2021
22915	12.12.2021
24196	26.10.2021
24198	10.11.2021
24209	24.11.2021
24239	02.10.2021
24277	16.11.2021
24279	22.11.2021
24285	22.11.2021
24286	22.11.2021
25026	14.04.2021

FÖRNYELSER AV REGISTRERING

Haltija (73) Innehavare
AGA AKTIEBOLAG, Lidingö, Lidingö, SE
SAC-O-MAT AG, St. Erhard, St. Erhard, CH
OSK. SUOMI OY, Turku, Åbo, FI
Teknikum Oy, Sastamala, Sastamala, FI
Chef'n Corporation, Washington, Washington, US
Chef'n Corporation, Washington, Washington, US
SEPRETT AB, Gislaved, Gislaved, SE
K. Hartwall Oy Ab, Sipoo, Sibbo, FI
GEORGIA-PACIFIC FRANCE, Kunheim, Kunheim, FR
GEORGIA-PACIFIC FRANCE, Kunheim, Kunheim, FR
Dart Industries, Inc., Delaware, Delaware, US
SCA Hygiene Products AB, Göteborg, Göteborg, SE
SCA Hygiene Products AB, Göteborg, Göteborg, SE
Japan Aviation Electronics Industry, Limited, Tokio, Tokio, JP
Scania CV AB, Södertälje, Södertälje, SE
Tuomas Tiitola, Tampere, Tammerfors, FI
DORMA DEUTSCHLAND GMBH, Ennepetal, Ennepetal, DE
Kuusamon Uistin Oy, Kuusamo, Kuusamo, FI
Oy Sinebrychoff Ab, Kerava, Kervo, FI
UniqAir Oy, Lappeenranta, Villmanstrand, FI
Planmeca Oy, Helsinki, Helsingfors, FI
Planmeca Oy, Helsinki, Helsingfors, FI
Planmeca Oy, Helsinki, Helsingfors, FI
Liikuntavieteri Oy, Oulu, Uleåborg, FI

POISTETUT REKISTERÖINNI

Uudistamatta jättämisen perusteella

Rek.nro
(11)
Reg.nr

14660	14969	15056	15250	15546	24058	25047
14660	14970	15102	15288	15608	24077	25048

AVFÖRDA MÖNSTERREGISTRERINGAR

På grund av underlåten för nyelse

14708	14992	15133	15318	15609	24103	25066
14709	14999	15135	15319	18659	24118	25067
14721	15009	15145	15333	22227	24128	25068
14725	15012	15155	15369	22282	24273	25069
14781	15014	15184	15397	22283	24974	25070
14800	15044	15185	15398	22376	24979	25071
14867	15045	15192	15399	22407	24998	25087
14873	15054	15202	15400	22411	25025	25088
14945	15055	15216	15543	22429	25046	

MALLIOIKEUDEN SIIRROT**ÖVERLÅTELSE AV MÖNSTERRÄTT**

(11) Rekisteri.n:o - Registrerings.nr 21753

(73) Uusi haltija - Ny Innehavare: Unilever BCS Europe B.V., Rotterdam, Rotterdam, NL

(74) Asiamies - Ombud: Inkeri Sole

Mallioikeus siirtynyt - Mönsterrätten övergått: 27.09.2016

(11) Rekisteri.n:o - Registrerings.nr 23514

(73) Uusi haltija - Ny Innehavare: Unilever BCS Europe B.V., Rotterdam, Rotterdam, NL

(74) Asiamies - Ombud: Inkeri Sole

Mallioikeus siirtynyt - Mönsterrätten övergått: 27.09.2016

(11) Rekisteri.n:o - Registrerings.nr 23543

(73) Uusi haltija - Ny Innehavare: Unilever BCS Europe B.V., Rotterdam, Rotterdam, NL

(74) Asiamies - Ombud: Inkeri Sole

Mallioikeus siirtynyt - Mönsterrätten övergått: 27.09.2016

TIEDOKSIANTOJA**KUNGÖRELSER**

Mallioikeuslain 46 a §:n mukainen tiedoksianto.

Tiedotus Chocomemories Oy:lle, sen johdosta, että mallin rekisteröintihakemuksesta nro M20150063 on tehty välipäätös, joka on saatavissa Patentti- ja rekisterihallituksesta. Hakijan on mallioikeuslain (12.3.1971/221) 14 §:n 2 momentin nojalla vastattava välipäätökseen viimeistään 27.12.2016 uhalla, että hakemus jätetään sillensä.

Yksikön esimies

Olli Teerikangas

