

MALLIOIKEUSLEHTI MÖNSTERRÄTTSTIDNING

Nro/Nr 7 15.07.2016



**Mallihakemuksia ja rekisteröityjä malleja
koskevien tietojen edessä olevat numerotunnukset
(INID-koodit) tarkoittavat:**

- (11) rekisteröintinumero
- (15) rekisteröintipäivä/uudistamispäivä
- (18) rekisteröinnin/uudistamisen päättymispäivä
- (21) hakemusnumero
- (22) hakemispäivä
- (29) mallikappale annettu
- (30) etuoikeus
- (43) asiakirjat tulleet julkisiksi
- (44) kuulutettu
- (51) luokitus
- (54) tavaranimike
- (57) kuvat mustavalkoiset/värilliset
- (66) muunnosrekisteröinti
- (71) hakija
- (72) mallin luoja
- (73) haltija
- (74) asiamies

**Sifferkoderna (INID-koderna) framför uppgifter
om kungjorda mönsteransökningar och
registrerade mönster betyder:**

- (11) registernummer
- (15) registreringsdag/förnyelsedag
- (18) dagen då registrerings-/förnyelsetid utgår
- (21) ansökningsnummer
- (22) ansökningsdag
- (29) modell ingiven
- (30) prioritet
- (43) handlingarna blivit offentliga
- (44) kungjord
- (51) klassificering
- (54) varubeteckning
- (57) bilderna svartvita/i färg
- (66) variantregistrering
- (71) sökande
- (72) mönsterskapare
- (73) innehavare
- (74) ombud

ISSN 1795-4949 (verkkajulkaisu)

Mallioikeuslehden kannessa on käytetty seuraavia rekisteröityjä malleja:

Palapeli Nro 15852 (haltija: Pekka Toivanen, Hajuvesipullo Nro 16698 (haltija: Parfums van Cleef & Arpels S.A.), Silitysrauta Nro 17826 (haltija: Philips Electronics North America Corporation) sekä Käsipuhelin Nro 18706 (haltija: Nokia Mobile Phones Limited)

Pä mönsterrättstidningens omslag har använts följande registrerade mönster:

Pussel, Nr 15852 (innehavare: Pekka Toivanen, Parfymflaska, Nr 16698 (innehavare: Parfums van Cleef & Arpels S.A.), Styrkjärn, Nr 17826 (innehavare: Philips Electronics North America Corporation) och Ficktelefon Nro 18706 (innehavare: Nokia Mobile Phones Limited)

**KANSALLISIA REKISTERÖINTEJÄ KOSKEVAT KUULUTUKSET
KUNGÖRELSER OM NATIONELLA REGISTRERINGAR**

Kuulutetut mallirekisteröinnit Kungjorda mönsterregistreringar.....	4
Rekisteröinnin uudistamiset Förnyelser av registrering.....	11
Poistetut rekisteröinnit Avförda mönsterregistreringar.....	12
Mallioikeuden siirrot Överlåtelse av mönsterrätt.....	11
TIEDOKSIANTOJA KUNGÖRELSER.....	12

Kuulutetut mallirekisteröinnit:

Patentti- ja rekisterihallitus on mallioikeuslain 3.12.2010/1058 18 §:n nojalla rekisteröinyt seuraavat mallit.

Väite rekisteröintiä vastaan on tehtävä kirjallisesti. Siinä on ilmoitettava rekisterinumero ja se on toimitettava liitteineen kolmin kappalein Patentti- ja rekisterihallitukselle kahden kuukauden kuluessa tämän lehden julkaisupäivästä lukien. Väite on perusteltava.

Tämä lehti, jonka Patentti- ja rekisterihallitus julkaisee 2.päivänä huhtikuuta 1971 annetun mallioikeusasetuksen 34 §:n perusteella, sisältää mallioikeusasioita koskevat kuulutukset. Lehti ilmestyy kerran kuukaudessa.

Kungjorda mönsterregistreringar:

Patent- och rekisterstyrelsen har med stöd av 18 § i mönsterrättslagen av 3.12.2010/1058 registrerat följande mönster.

En invändning mot en registrering ska göras skriftligen inom två månader från denna tidnings utgivningsdag. Ur invändningen ska registreringsnumret framgå och den ska tillsammans med bilagor lämnas in till Patent- och rekisterstyrelsen i tre exemplar. Invändningen ska motiveras.

Denna tidning, som Patent- och rekisterstyrelsen ger ut enligt 34§ i mönsterrättsförordningen av den 2 april 1971, innehåller kungörelser i mönsterrättsärenden. Mönsterrättstidningen kommer ut en gång i månaden.

(11) Rekisteri.n:o - Registrerings.nr 25835

(15) Rekisteröintipäivä - Registreringsdag. 04.07.2016

(21) Hak.n:o - Ans.nr: M20160008

(22) Hak.saap.pv - Ans.ing.d: 11.02.2016

(73) Haltija - Innehavare: Japan Aviation Electronics Industry, Limited, Tokio, Tokio, JP

(74) Asiamies - Ombud: Tuomo Kuivala

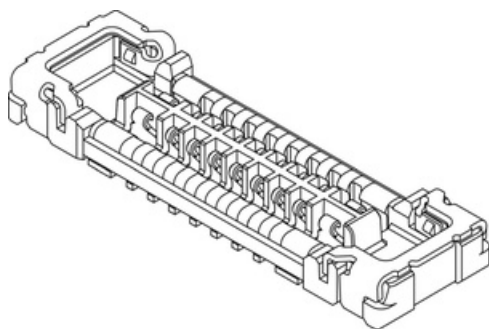
(72) Mallin luoja - Mönsterskapare: Yuichi Takenaga, M1.-2. Toshiro Kobuchi, M1.-2. Takayuki Nishimura, M1.-2. Hiroaki Obikane

(54) Tuote - Produkt: M1 Sähköliitin. Kontaktidon, M2 Sähköliitin. Kontaktidon

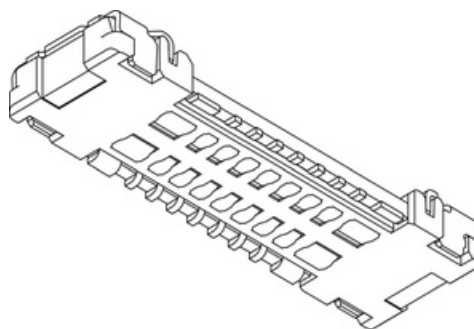
(51) Luokka - Klass: 13-03

(30) Etuoikeus - Prioritet: M1. JP, 26.08.2015, n:o 2015-018695; M2. JP, 26.08.2015, n:o 2015-018694

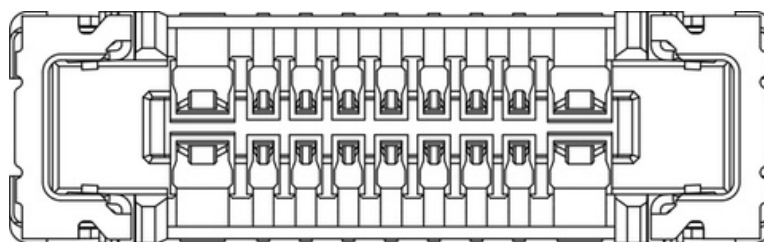
(57) Kuvat - Bilderna: Mustavalkoinen, Svartvit



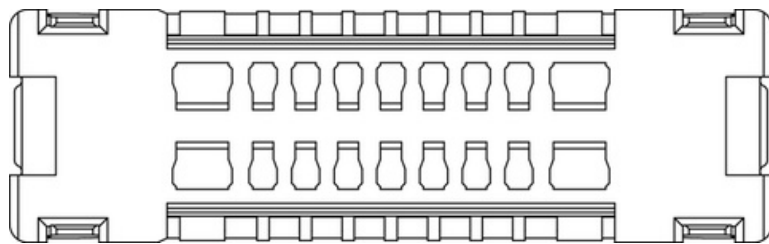
M1.1



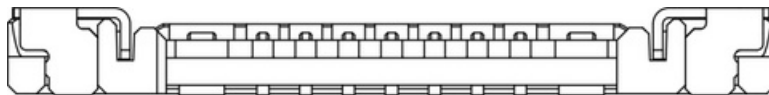
M1.2



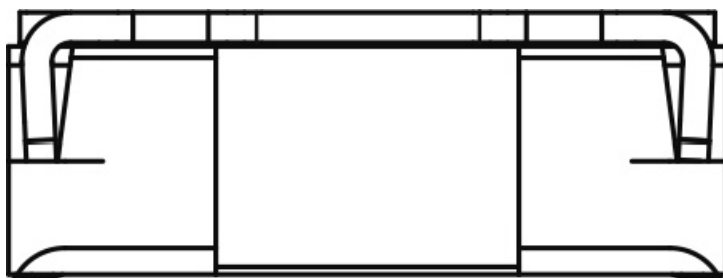
M1.3



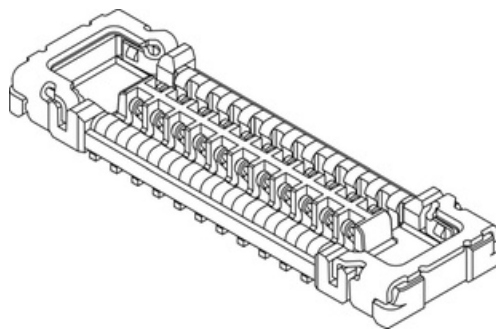
M1.4



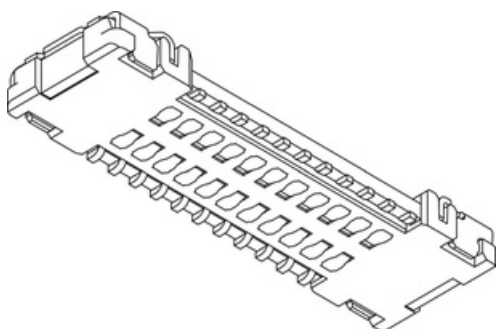
M1.5



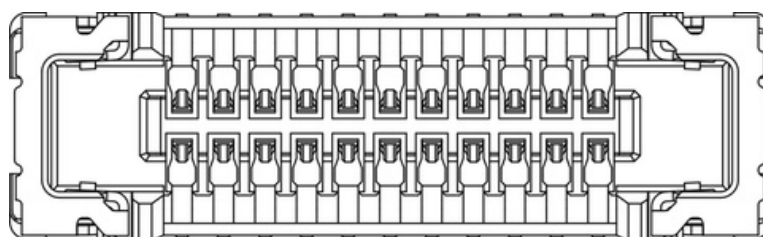
M1.6



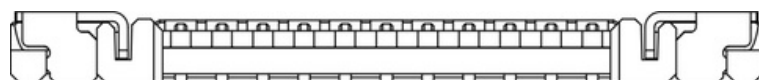
M2.1



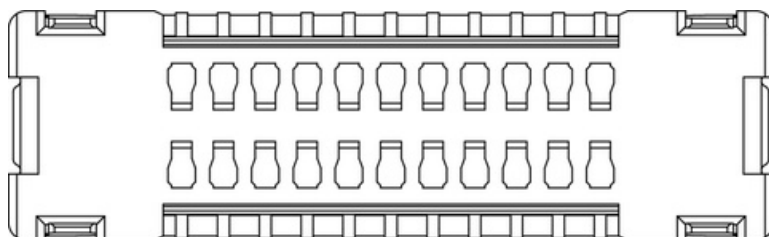
M2.2



M2.3



M2.4



M2.5



M2.6

(11) Rekisteri.n:o - Registrerings.nr 25827

(15) Rekisteröintipäivä - Registreringsdag. 15.06.2016

(21) Hak.n:o - Ans.nr: M20165001

(22) Hak.saap.pv - Ans.ing.d: 08.01.2016

(73) Haltija - Innehavare: Epitafi Oy, Somero, Somero, FI

(72) Mallin luoja - Mönsterskapare: Marko Toivonen

(54) Tuote - Produkt: Muistokirjojen kotelot. Fodral för minnesböcker

(51) Luokka - Klass: 03-01

(57) Kuvat - Bilderna: Mustavalkoinen, Svartvit



(11) Rekisteri.n:o - Registrerings.nr 25828

(15) Rekisteröintipäivä - Registreringsdag. 23.06.2016

(21) Hak.n:o - Ans.nr: M20165007

(22) Hak.saap.pv - Ans.ing.d: 21.01.2016

(73) Haltija - Innehavare: 1 Elina Maurinen, Imatra, Imatra, FI, 2 Severi Niiranen, Ruokolahti, Ruokolahti, FI

(72) Mallin luoja - Mönsterskapare: Elina Maurinen, Severi Niiranen

(54) Tuote - Produkt: Valaisimet. Belysningsarmaturer

(51) Luokka - Klass: 26-05

(57) Kuvat - Bilderna: Mustavalkoinen, Svartvit



(11) Rekisteri.n:o - Registrerings.nr 25831

(15) Rekisteröintipäivä - Registreringsdag. 28.06.2016

(21) Hak.n:o - Ans.nr: M20165010

(22) Hak.saap.pv - Ans.ing.d: 26.01.2016

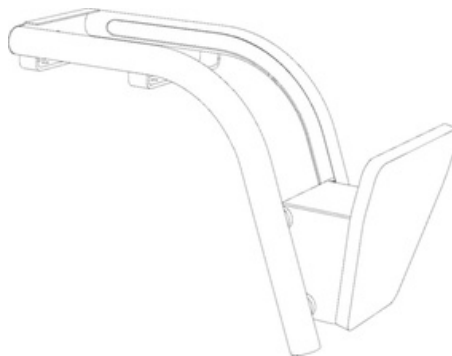
(73) Haltija - Innehavare: Pekka Ikävalko, Lappeenranta, Villmanstrand, FI

(72) Mallin luoja - Mönsterskapare: Pekka Ikävalko

(54) Tuote - Produkt: Perämoottoriteline. Ställ för utombordsmotor

(51) Luokka - Klass: 12-06

(57) Kuvat - Bilderna: Mustavalkoinen, Svartvit



(11) Rekisteri.n:o - Registrerings.nr 25834

(15) Rekisteröintipäivä - Registreringsdag. 04.07.2016

(21) Hak.n:o - Ans.nr: M20165011

(22) Hak.saap.pv - Ans.ing.d: 27.01.2016

(73) Haltija - Innehavare: Tuukka Artturi Heikkinen, Lieksa, Lieksa, FI

(72) Mallin luoja - Mönsterskapare: Tuukka Artturi Heikkinen

(54) Tuote - Produkt: Pintakuvio. Ytmönster

(51) Luokka - Klass: 32-00

(57) Kuvat - Bilderna: Mustavalkoinen, Svartvit



M1.1



M1.3 yksityiskohdan suurennos –
detaljförstoring

(11) Rekisteri.n:o - Registrerings.nr 25833

(15) Rekisteröintipäivä - Registreringsdag. 04.07.2016

(21) Hak.n:o - Ans.nr: M20165012

(22) Hak.saap.pv - Ans.ing.d: 27.01.2016

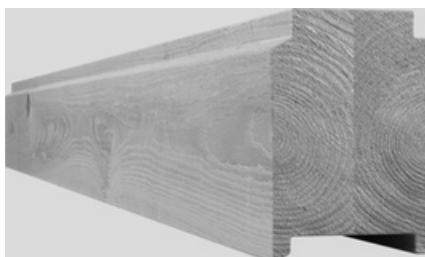
(73) Haltija - Innehavare: Pluspuu Oy, Helsinki, Helsingfors, FI

(72) Mallin luoja - Mönsterskapare: Markku Miettinen

(54) Tuote - Produkt: Seinähirsi. Väggtimmer

(51) Luokka - Klass: 25-01

(57) Kuvat - Bilderna: Mustavalkoinen, Svartvit



(11) Rekisteri.n:o - Registrerings.nr 25832

(15) Rekisteröintipäivä - Registreringsdag. 28.06.2016

(21) Hak.n:o - Ans.nr: M20165013

(22) Hak.saap.pv - Ans.ing.d: 01.02.2016

(73) Haltija - Innehavare: Harri Muntila, Riihimäki, Riihimäki, FI

(72) Mallin luoja - Mönsterskapare: Harri Muntila

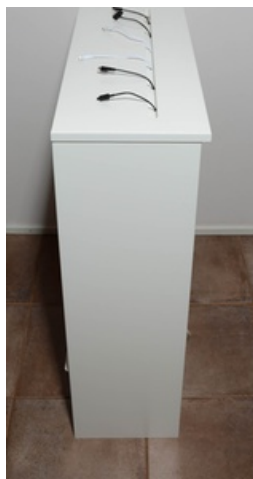
(54) Tuote - Produkt: Latausasemat. Laddningstationer

(51) Luokka - Klass: 13-03

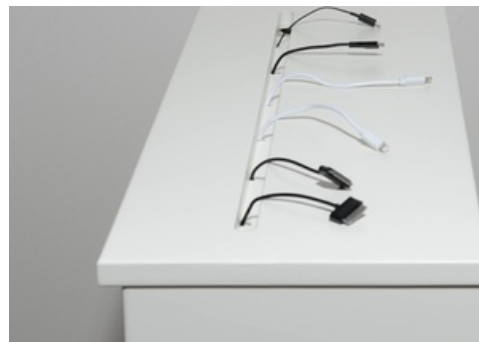
(57) Kuvat - Bilderna: Mustavalkoinen, Svartvit



M1.1



M1.2



M1.3

(11) Rekisteri.n:o - Registrerings.nr 25836

(15) Rekisteröintipäivä - Registreringsdag. 04.07.2016

(21) Hak.n:o - Ans.nr: M20165018

(22) Hak.saap.pv - Ans.ing.d: 11.02.2016

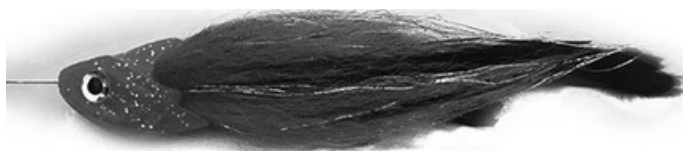
(73) Haltija - Innehavare: Joe's Fishing Oy, Savitaipale, Savitaipale, FI

(72) Mallin luoja - Mönsterskapare: Olli-Petteri Karine

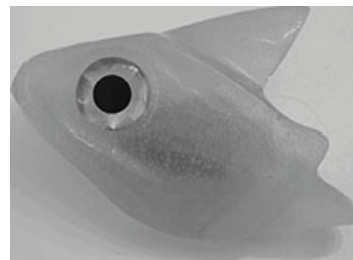
(54) Tuote - Produkt: M1 Vieheet. Beten, M2 Vieheen osa. Del av ett bete

(51) Luokka - Klass: 22-05

(57) Kuvat - Bilderna: Mustavalkoinen, Svartvit



M1



M2

(11) Rekisteri.n:o - Registrerings.nr 25829

(15) Rekisteröintipäivä - Registreringsdag. 28.06.2016

(21) Hak.n:o - Ans.nr: M20165026

(22) Hak.saap.pv - Ans.ing.d: 25.02.2016

(73) Haltija - Innehavare: Scania CV AB, Södertälje, Södertälje, SE

(74) **Asiamies - Ombud:** Inkeri Sole

(72) **Mallin luoja - Mönsterskapare:** M1.-3. Kristofer Hansén, M1.-3. Anna BODESTIG BÖRJESSON, M1.-3. Christian HABERMANN, M1.-3. Åsa FOCK

(54) **Tuote - Produkt:** M1 Ohjauspyörät. Styrattar, M2 Ohjauspyörät. Styrattar, M3 Ohjauspyörät. Styrattar

(51) **Luokka - Klass:** 12-16

(30) **Etuoikeus - Prioritet:** SE, 10.09.2015, n:o 2015/0322

(57) **Kuvat - Bilderna:** Mustavalkoinen, Svartvit



M1.1



M1.2



M1.3



M1.4



M1.5



M1.6



M1.7



M2.1



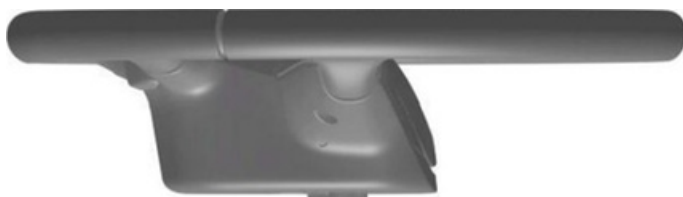
M2.2



M2.3



M2.4



M2.5



M2.6



M2.7



M3.1



M3.2



M3.3



M3.4



M3.5



M3.6



M3.7

(11) Rekisteri.n:o - Registrerings.nr 25830

(15) Rekisteröintipäivä - Registreringsdag. 28.06.2016

(21) Hak.n:o - Ans.nr: M20165035

(22) Hak.saap.pv - Ans.ing.d: 22.03.2016

(73) Haltija - Innehavare: J J Vidgren Oy, Laukaa, Laukas, FI

(72) Mallin luoja - Mönsterskapare: Jyri Jukka Vidgren

(54) Tuote - Produkt: Kiuas. Bastuugn

(51) Luokka - Klass: 23-03

(57) Kuvat - Bilderna: Mustavalkoinen, Svartvit



M1.1

M1.2

Mallioikeuden siirrot:
Överlåtelse av mönsterrätt:

 (11) Rekisteri.n:o - Registrerings.nr 24020

 (73) Uusi haltija - Ny Innehavare: AUTOCAR JOKELA KY, Helsinki, Helsingfors, FI
 Mallioikeus siirtynyt - Mönsterrätten övergått: 16.06.2016

REKISTERÖINNIN UUDISTAMISET

Rek.nro (11) Reg.nr	Uudistamisen jälkeen voimassa Gäller efter förnyelsen
18676	02.07.2021
18745	05.07.2021
18785	30.05.2021
18799	09.07.2021
18864	20.09.2021
18889	30.05.2021
22226	07.03.2021
22537	07.08.2021
22538	07.08.2021
22541	08.08.2021
22546	14.08.2021
22552	24.08.2021
22574	04.07.2021
22575	04.07.2021
22576	04.07.2021

FÖRNYELSER AV REGISTRERING

Haltija (73) Innehavare
Aktiebolaget Electrolux, Tukholma, Stockholm, SE
Aktiebolaget Electrolux, Tukholma, Stockholm, SE
RAUTARUUKKI OYJ, Helsinki, Helsingfors, FI
DART INDUSTRIES, INC., Delaware, Delaware, US
SMITHKLINE BEECHAM CONSUMER HEALTHCARE GMBH, Bühl, Bühl, DE
RAUTARUUKKI OYJ, Helsinki, Helsingfors, FI
Elfa International AB, Västervik, Västervik, SE
3M SVENSKA AB, Sollentuna, Sollentuna, SE
3M SVENSKA AB, Sollentuna, Sollentuna, SE
THORSMAN & CO AKTIEBOLAG, Nyköping, Nyköping, SE
SmithKline Beecham p.l.c., Brentford, Middlesex, Brentford, Middlesex, GB
OY PREVEX AB, Uusikaarlepyy, Nykarleby, FI
ITT FLYGT AB, Solna, Solna, SE
ITT FLYGT AB, Solna, Solna, SE
ITT FLYGT AB, Solna, Solna, SE

25061	29.06.2021	REMU OY, Ähtäri, Etseri, FI
25077	23.06.2021	SPIRITS INTERNATIONAL B.V., Luxemburg, Luxemburg, LU
25118	14.07.2021	Sancus Oy, Nokia, Nokia, FI

POISTETUT REKISTERÖINNI

Uudistamatta jättämisen perusteella

AVFÖRDA MÖNSTERREGISTRERINGAR

På grund av underlåten för nyelse

Rek.nro**(11)****Reg.nr**

18104	18342	21936	22174	24919	24958	25007
18104	18774	21993	22175	24920	24960	25008
18163	19240	21994	23994	24931	24961	25009
18196	21731	21995	23996	24932	24962	25011
18201	21814	22014	24024	24934	24964	25012
18202	21815	22063	24029	24946	24966	25013
18203	21824	22064	24060	24947	24967	25014
18204	21884	22065	24087	24948	24968	25015
18209	21887	22078	24179	24949	24989	25018
18236	21888	22104	24232	24950	24990	
18341	21927	22173	24909	24951	24991	

TIEDOKSIANTOJA**KUNGÖRELSER**

Mallioikeuslain 46 a §:n mukainen tiedoksianto

Tiedotus ASKO KERÄSELLE, Tampere, sen johdosta, että ASKO KERÄSEN tekemä mallin rekisteröintihakemus nro M20150105 on mallioikeuslain 14§:n 2 momentin nojalla jätetty sillensä 08.06.2016. Päätös on saatavissa patentti- ja rekisterihallituksesta. Tähän Patentti- ja rekisterihallituksen päätökseen voidaan hakea muutosta mallioikeuslain 21§:n (12.3.1971/221), ja Patentti- ja rekisterihallituksesta annetun lain (09.08.2013/578) 6 §:n nojalla 60 päivän kuluessa tämän lehden ilmestymispäivästä.

Tiimiesimies Mika Kivi

