



MALLIOIKEUSLEHTI MÖNSTERRÄTTSTIDNING

Nro/Nr 4 15.04.2016



**Mallihakemuksia ja rekisteröityjä malleja
koskevien tietojen edessä olevat numerotunnukset
(INID-koodit) tarkoittavat:**

- (11) rekisteröintinumero
- (15) rekisteröintipäivä/uudistamispäivä
- (18) rekisteröinnin/uudistamisen päättymispäivä
- (21) hakemusnumero
- (22) hakemispäivä
- (29) mallikappale annettu
- (30) etuoikeus
- (43) asiakirjat tulleet julkisiksi
- (44) kuulutettu
- (51) luokitus
- (54) tavaranimike
- (57) kuvat mustavalkoiset/värilliset
- (66) muunnosrekisteröinti
- (71) hakija
- (72) mallin luoja
- (73) haltija
- (74) asiamies

**Sifferkoderna (INID-koderna) framför uppgifter
om kungjorda mönsteransökningar och
registrerade mönster betyder:**

- (11) registernummer
- (15) registreringsdag/förnyelsedag
- (18) dagen då registrerings-/förnyelsetid utgår
- (21) ansökningsnummer
- (22) ansökningsdag
- (29) modell ingiven
- (30) prioritet
- (43) handlingarna blivit offentliga
- (44) kungjord
- (51) klassificering
- (54) varubeteckning
- (57) bilderna svartvita/i färg
- (66) variantregistrering
- (71) sökande
- (72) mönsterskapare
- (73) innehavare
- (74) ombud

ISSN 1795-4949 (verkkajulkaisu)

Mallioikeuslehden kannessa on käytetty seuraavia rekisteröityjä malleja:

Palapeli Nro 15852 (haltija: Pekka Toivanen, Hajuvesipullo Nro 16698 (haltija: Parfums van Cleef & Arpels S.A.), Silitysrauta Nro 17826 (haltija: Philips Electronics North America Corporation) sekä Käsipuhelin Nro 18706 (haltija: Nokia Mobile Phones Limited)

Pä mönsterrättstidningens omslag har använts följande registrerade mönster:

Pussel, Nr 15852 (innehavare: Pekka Toivanen, Parfymflaska, Nr 16698 (innehavare: Parfums van Cleef & Arpels S.A.), Styrkjärn, Nr 17826 (innehavare: Philips Electronics North America Corporation) och Ficktelefon Nro 18706 (innehavare: Nokia Mobile Phones Limited)

**KANSALLISIA REKISTERÖINTEJÄ KOSKEVAT KUULUTUKSET
KUNGÖRELSER OM NATIONELLA REGISTRERINGAR**

| | |
|--|---|
| Kuulutetut mallirekisteröinnit Kungjorda mönsterregistreringar..... | 4 |
| Rekisteröinnin uudistamiset Förnyelser av registrering..... | 7 |
| Poistetut rekisteröinnit Avförda mönsterregistreringar..... | 8 |
| Mallioikeuden siirrot Överlåtelse av mönsterrätt..... | 7 |

**KANSAINVÄLISIÄ REKISTERÖINTEJÄ KOSKEVAT KUULUTUKSET
KUNGÖRELSER OM INTERNATIONALLA REGISTRERINGAR**

| | |
|---|--|
| Kuulutetut kansainväliset mallirekisteröinnit Kungjorda internationella mönsterregistreringar..... | |
|---|--|

Kuulutetut mallirekisteröinnit:

Patentti- ja rekisterihallitus on mallioikeuslain 3.12.2010/1058 18 §:n nojalla rekisteröinyt seuraavat mallit.

Väite rekisteröintiä vastaan on tehtävä kirjallisesti. Siinä on ilmoitettava rekisterinumero ja se on toimitettava liitteineen kolmin kappalein Patentti- ja rekisterihallitukselle kahden kuukauden kuluessa tämän lehden julkaisupäivästä lukien. Väite on perusteltava.

Tämä lehti, jonka Patentti- ja rekisterihallitus julkaisee 2.päivänä huhtikuuta 1971 annetun mallioikeusasetuksen 34 §:n perusteella, sisältää mallioikeusasioita koskevat kuulutukset. Lehti ilmestyy kerran kuukaudessa.

Kungjorda mönsterregistreringar:

Patent- och rekisterstyrelsen har med stöd av 18 § i mönsterrättslagen av 3.12.2010/1058 registrerat följande mönster.

En invändning mot en registrering ska göras skriftligen inom två månader från denna tidnings utgivningsdag. Ur invändningen ska registreringsnumret framgå och den ska tillsammans med bilagor lämnas in till Patent- och rekisterstyrelsen i tre exemplar. Invändningen ska motiveras.

Denna tidning, som Patent- och rekisterstyrelsen ger ut enligt 34§ i mönsterrättsförordningen av den 2 april 1971, innehåller kungörelser i mönsterrättsärenden. Mönsterrättstidningen kommer ut en gång i månaden.

(11) Rekisteri.n:o - Registrerings.nr 25809

(15) Rekisteröintipäivä - Registreringsdag. 06.04.2016

(21) Hak.n:o - Ans.nr: M20150110

(22) Hak.saap.pv - Ans.ing.d: 31.08.2015

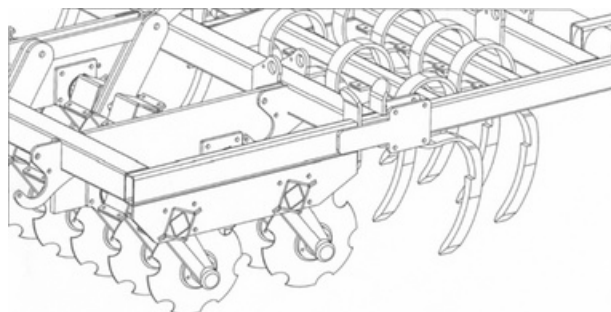
(73) Haltija - Innehavare: ParKone Oy, Haapajärvi, Haapajärvi, FI

(72) Mallin luoja - Mönsterskapare: Vesa Koskela

(54) Tuote - Produkt: Joustopiikkiäkeen lautasmuokkain. Tallriksharv för fjäderharv

(51) Luokka - Klass: 15-03

(57) Kuvat - Bilderna: Mustavalkoinen, Svartvit



(11) Rekisteri.n:o - Registrerings.nr 25807

(15) Rekisteröintipäivä - Registreringsdag. 04.04.2016

(21) Hak.n:o - Ans.nr: M20155032

(22) Hak.saap.pv - Ans.ing.d: 02.11.2015

(73) Haltija - Innehavare: Eero Apiainen, Sastamala, Sastamala, FI

(72) Mallin luoja - Mönsterskapare: Eero Apiainen

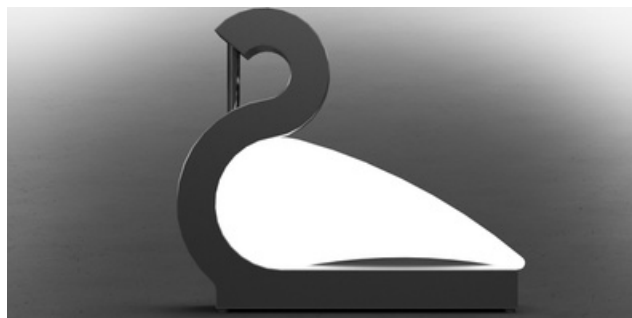
(54) Tuote - Produkt: M1 Valaisin. Belysningsarmatur, M2 Valaisin. Belysningsarmatur, M3 Valaisin. Belysningsarmatur

(51) Luokka - Klass: 26-05

(57) Kuvat - Bilderna: Mustavalkoinen, Svartvit



M1.1



M1.2



M2.1



M2.2



M3.1



M3.2

(11) Rekisteri.n:o - Registrerings.nr 25808

(15) Rekisteröintipäivä - Registreringsdag. 06.04.2016

(21) Hak.n:o - Ans.nr: M20155037

(22) Hak.saap.pv - Ans.ing.d: 17.11.2015

(73) Haltija - Innehavare: Tramigo Oy, Helsinki, Helsingfors, FI

(72) Mallin luoja - Mönsterskapare: Henrik Mikko Kullervo Terävä

(54) Tuote - Produkt: Sensori/paikannin. Sensor/positionerare

(51) Luokka - Klass: 14-03

(57) Kuvat - Bilderna: Mustavalkoinen, Svartvit



M1.1



M1.2

(11) Rekisteri.n:o - Registrerings.nr 25811

(15) Rekisteröintipäivä - Registreringsdag. 15.04.2016

(21) Hak.n:o - Ans.nr: M20155041

(22) Hak.saap.pv - Ans.ing.d: 30.11.2015

(73) Haltija - Innehavare: 1 Heikki Juhani Lamusuo, Kuopio, Kuopio, FI, 2 Jaana Partanen, Kuopio, Kuopio, FI

(72) Mallin luoja - Mönsterskapare: Heikki Juhani Lamusuo, Jaana Partanen

(54) Tuote - Produkt: Jakkara. Pall

(51) Luokka - Klass: 06-01

(57) Kuvat - Bilderna: Mustavalkoinen, Svartvit



(11) Rekisteri.n:o - Registrerings.nr 25810

(15) Rekisteröintipäivä - Registreringsdag. 11.04.2016

(21) Hak.n:o - Ans.nr: M20160002

(22) Hak.saap.pv - Ans.ing.d: 28.01.2016

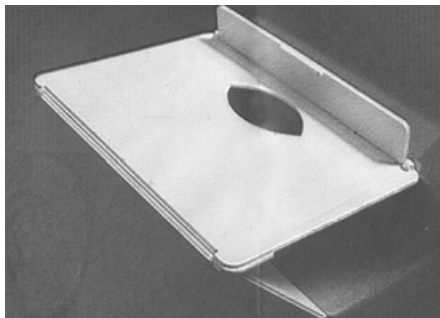
(73) Haltija - Innehavare: Petri Potkonen, Tampere, Tammerfors, FI

(72) Mallin luoja - Mönsterskapare: Petri Potkonen

(54) Tuote - Produkt: Älypuhelimteline. Ställ för smarttelefon

(51) Luokka - Klass: M1. 14-99, M1. 14-03

(57) Kuvat - Bilderna: Mustavalkoinen, Svartvit



Mallioikeuden siirrot:**Överlåtelse av mönsterrätt:**

(11) Rekisteri.n:o - Registrerings.nr 22375

(73) Uusi haltija - Ny Innehavare: Lehtovuori Oy, Ylöjärvi, Ylöjärvi, FI

(74) Asiamies - Ombud: Juha Myllyoja

Mallioikeus siirtynyt - Mönsterrätten övergått: 04.02.2016

(11) Rekisteri.n:o - Registrerings.nr 22507

(73) Uusi haltija - Ny Innehavare: Lehtovuori Oy, Ylöjärvi, Ylöjärvi, FI

(74) Asiamies - Ombud: Juha Myllyoja

Mallioikeus siirtynyt - Mönsterrätten övergått: 04.02.2016

(11) Rekisteri.n:o - Registrerings.nr 25326

(73) Uusi haltija - Ny Innehavare: Premec Oy, Ylivieska, Ylivieska, FI

Mallioikeus siirtynyt - Mönsterrätten övergått: 01.02.2016

(11) Rekisteri.n:o - Registrerings.nr 25453

(73) Uusi haltija - Ny Innehavare: Premec Oy, Ylivieska, Ylivieska, FI

Mallioikeus siirtynyt - Mönsterrätten övergått: 01.02.2016

(11) Rekisteri.n:o - Registrerings.nr 25454

(73) Uusi haltija - Ny Innehavare: Premec Oy, Ylivieska, Ylivieska, FI

Mallioikeus siirtynyt - Mönsterrätten övergått: 01.02.2016

| Rek.nro (11) Reg.nr | Uudistamisen jälkeen voimassa Gäller efter förnyelsen | Haltija (73) Innehavare |
|------------------------------------|--|---|
| 18510 | 10.04.2021 | KONINKLIJKE PHILIPS ELECTRONICS N.V., Eindhoven, Eindhoven, NL |
| 18552 | 03.04.2021 | HERBERT WALDMANN GMBH & CO., Villingen-Schwenningen, Villingen-Schwenningen, DE |
| 18589 | 16.04.2021 | COMPAGNIE GENERALE DES ETABLISSEMENTS MICHELIN - MICHELIN & CIE, Clermont-Ferrand Cedex, Clermont-Ferrand Cedex, FR |
| 18590 | 16.04.2021 | COMPAGNIE GENERALE DES ETABLISSEMENTS MICHELIN - MICHELIN & CIE, Clermont-Ferrand Cedex, Clermont-Ferrand Cedex, FR |
| 18784 | 18.03.2021 | FLÄKT WOODS AB, Jönköping, Jönköping, SE |
| 18828 | 22.05.2021 | TRIUMPH INTERTRADE AG, Bad Zurzach, Bad Zurzach, CH |
| 18829 | 22.05.2021 | TRIUMPH INTERTRADE AG, Bad Zurzach, Bad Zurzach, CH |
| 18830 | 22.05.2021 | TRIUMPH INTERTRADE AG, Bad Zurzach, Bad Zurzach, CH |
| 18831 | 22.05.2021 | TRIUMPH INTERTRADE AG, Bad Zurzach, Bad Zurzach, CH |
| 19127 | 15.11.2021 | SAVENCIA SA, Viroflay, Viroflay, FR |
| 19746 | 05.09.2021 | SANPELLEGRINO S.P.A., Milano, Milano, IT |
| 22285 | 28.03.2021 | Smitdesign B.V., Amerongen, Amerongen, NL |
| 22292 | 05.04.2021 | KONINKLIJKE PHILIPS ELECTRONICS N.V., Eindhoven, Eindhoven, NL |
| 22299 | 24.04.2021 | 1. SOCIÉTÉ DE TECHNOLOGIE MICHELIN, Clermont-Ferrand, Clermont-Ferrand, FR, 2. MICHELIN RECHERCHE ET TECHNIQUE S.A., Granges-Paccot, Granges-Paccot, CH |
| 22300 | 24.04.2021 | 1. SOCIÉTÉ DE TECHNOLOGIE MICHELIN, Clermont-Ferrand, Clermont-Ferrand, FR, 2. MICHELIN RECHERCHE ET TECHNIQUE S.A., Granges-Paccot, Granges-Paccot, CH |
| 22301 | 24.04.2021 | 1. SOCIÉTÉ DE TECHNOLOGIE MICHELIN, Clermont-Ferrand, Clermont-Ferrand, FR, 2. MICHELIN RECHERCHE ET TECHNIQUE S.A., Granges-Paccot, Granges-Paccot, CH |
| 22361 | 02.05.2021 | TOMRA SYSTEMS ASA, Asker, Asker, NO |
| 22373 | 12.03.2021 | Fiskars Brands Finland Oy Ab, Pohja, Pojo, FI |
| 22382 | 18.04.2021 | THE COCA-COLA COMPANY, Delaware, Delaware, US |
| 22497 | 12.04.2021 | QSA Global, Inc., Burlington, Burlington, US |
| 22795 | 30.04.2021 | RESEARCH IN MOTION LIMITED, Ontario, Ontario, CA |
| 24068 | 13.01.2021 | ELKO AS, Oslo, Oslo, NO |
| 24102 | 24.03.2021 | GIORGIO ARMANI S.P.A., MILAN, SWISS BRANCH MENDRISIO, Mendrisio, Mendrisio, CH |
| 24122 | 07.04.2021 | PlusArkkitehdit Oy, Helsinki, Helsingfors, FI |
| 24135 | 12.04.2021 | Abloy Oy, Joensuu, Joensuu, FI |
| 24147 | 27.03.2021 | Kari Alonen, Jyväskylä, Jyväskylä, FI |
| 25028 | 29.04.2021 | Scania CV AB, Södertälje, Södertälje, SE |
| 25029 | 29.04.2021 | Scania CV AB, Södertälje, Södertälje, SE |
| 25052 | 04.05.2021 | Scania CV AB, Södertälje, Södertälje, SE |
| 25053 | 04.05.2021 | Scania CV AB, Södertälje, Södertälje, SE |
| 25055 | 11.05.2021 | Scania CV AB, Södertälje, Södertälje, SE |
| 25056 | 11.05.2021 | Scania CV AB, Södertälje, Södertälje, SE |
| 25072 | 07.04.2021 | Pasi Alatalo, Soini, Soini, FI |
| 25098 | 18.05.2021 | NORDIC ID OY, Salo, Salo, FI |

POISTETUT REKISTERÖINNI
Uudistamatta jättämisen perusteella

AVFÖRDA MÖNSTERREGISTRERINGAR
På grund av underlåten för nyelse

Rek.nro
(11)
Reg.nr

| | | | | | | |
|-------|-------|-------|-------|-------|-------|-------|
| 18098 | 18311 | 21781 | 21913 | 24017 | 24907 | 24980 |
| 18098 | 18313 | 21782 | 21961 | 24018 | 24930 | 24981 |
| 18183 | 18421 | 21789 | 21962 | 24019 | 24942 | 24982 |
| 18228 | 18422 | 21790 | 21963 | 24022 | 24943 | 24983 |
| 18229 | 21671 | 21865 | 21973 | 24251 | 24944 | 25004 |
| 18230 | 21715 | 21880 | 23965 | 24900 | 24945 | 25006 |
| 18231 | 21773 | 21911 | 23990 | 24906 | 24956 | |

